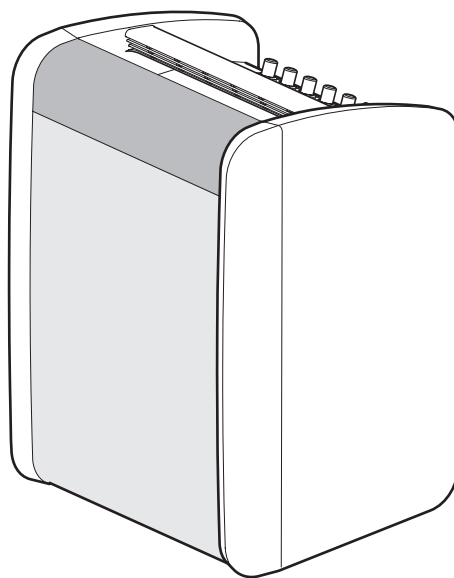


ポータブルワイヤレスアンプ

型名 **PE-W50** シリーズ

取扱説明書
(B)



お買い上げありがとうございます。
ご使用前にこの「取扱説明書」と別冊の「安全上のご注意」をお読みのうえ、正しくお使いください。
特に「安全上のご注意」は必ずお読みいただき、安全にお使いください。
お読みになったあとは、保証書と一緒に大切に保管し、必要なときお読みください。
製造番号は品質管理上重要なものです。お買い上げの際は本機に製造番号が正しく記されているか、またその製造番号と保証書に記載されている製造番号が一致しているかお確かめください。

特長

1 台で多彩な拡声が可能

5つの入力を搭載しています。
ワイヤレスマイク2系統 / 有線マイク1系統 / 外部入力1系統 / CD プレーヤー (CD 搭載モデル)

組み合わせに応じて 4 機種のリナナップ

ワイヤレスチューナーユニットと CD プレーヤーの組み合わせに応じて 4 機種があります。

機種 項目	PE-W50	PE-W51S	PE-W50CD	PE-W51SCD
組み込み済みワイヤレスチューナーユニット* (WT-U85 相当)	—	○ (1 台)	—	○ (1 台)
CD プレーヤー	—	—	○	○

*ワイヤレスチューナーユニットは、2 台まで追加可能です。

便利なオプション品

高い受信安定性で途切れにくいダイバシティ受信方式のワイヤレスチューナーユニット (WT-UD84)、コストパフォーマンスに優れたシングル受信方式のワイヤレスチューナーユニット (WT-U85)、運搬・保管に便利なキャリングケース (PE-UC50) などのオプション機器があります。

乾電池 (別売り) で使用可能

AC100V 電源の他にも、乾電池 (単 2 形 × 10 本) で使用できます。

小型軽量

CD プレーヤーとワイヤレスチューナー搭載、マイク 1 本収納可能。B4 サイズの小型軽量で持ち運びが楽にできます。

マイク収納可能


本体にマイク 1 本を収納できます。

この取扱説明書の見かた

■ 本文中の記号の見かた

ご注意 : 操作上の注意が書かれています。

メモ : 機能や使用上の制限など、参考になる内容が書かれています。

 : 参考ページや参照項目を示しています。

■ 本書記載内容について

- 本書の著作権は弊社に帰属します。本書の一部、または全部を弊社に無断で転載、複製などを行うことは禁じられています。
- 本書に記載されている他社製品名は、一般に各社の商標、または登録商標です。本書では ™、®、© などのマークは省略してあります。
- 本書に記載されたデザイン、仕様、その他の内容については、改善のため予告なく変更することがあります。

もくじ

はじめに

特長	2
もくじ	3
安全上のご注意	4
正しくお使いいただくためのご注意	5
各部のなまえとはたらき	6

準備

接続のしかた	8
電源について	9

操作

ワイヤレスマイクを使用する	10
有線マイクを使用する	10
知っておいてほしいこと	11
CD を再生する	12
USB フラッシュメモリーを再生する	14
外部機器をつないで入力 / 出力する	15
音質を調整する	16

組込

ワイヤレスチューナーユニットの組み込み	17
---------------------	----

その他

こんなときは	20
保証とアフターサービスについて	21
ブロックダイヤグラム	22
仕様	23

安全上のご注意



警告

この表示（文字含む）を無視して、誤った取り扱いをすると、人が死亡または重傷を負う可能性が想定される内容を示しています



注意

この表示（文字含む）を無視して、誤った取り扱いをすると、人が傷害を負ったり、物的損害の発生が想定される内容を示しています

絵表示の説明

- 注意（警告を含む）が必要なことを示す記号
- してはいけない行為（禁止行為）を示す記号



一般的注意



禁止

- 必ずしてほしい行為（強制・指示行為）を示す記号



電源プラグを抜く



一般的指示



警告

異常時は電源プラグをぬく

万一、煙が出ている、へんなにおいがするなどの異常状態のまま使用すると、火災・感電の原因となります。すぐに電源を切り、必ず電源プラグをコンセントから抜くか、またはブレーカーを切ってください。煙が出なくなるのを確認して販売店に修理をご依頼ください。

電源コード上に重いものをのせない

電源コードの上に重いものをのせたり、電源コードの継ぎ足しは火災や感電の原因となりますので、おやめください。

セット内部に触れない

セット内部に触れることは危険なうえ故障の原因となります。内部の点検・調整は販売店へお任せください。

本機は日本国内専用です

必ず商用電源 AC100V 50/60Hz でご使用ください。



注意

乾電池は正しく入れる

乾電池を機器内に挿入する場合は、極性（プラス⊕とマイナス⊖）の向きに注意し、機器の表示通り正しく入れてください。間違えますと乾電池の破裂、液もれにより、火災・けがや周囲を汚損する原因となることがあります。

指定以外の乾電池は使用しない

指定以外の乾電池は使用しないでください。また、新しい乾電池と一度使用した乾電池を混ぜて使用しないでください。乾電池の破裂・液もれにより、火災やけがの原因となることがあります。

電源コードを引っばらない

電源プラグを抜くときは、電源コードを引っばらずに必ずプラグを持って抜いてください。

長時間使用しないときは、電源プラグをぬく

本機は電源スイッチを切ってもわずかに電源が流れています。長時間使用しないときは、電源プラグをコンセントから抜いてください。

電源コードは付属のものを使用する

電源コードは、本機に付属のものを必ずお使いください。耐圧の異なるコードや、傷ついたコードを使用すると、火災・感電の原因となります。

ほこりや振動の多い所に置かない

製品に悪い影響を与えますので、ほこりや振動の多い所には置かないでください。

不安定な場所に置かない

傾いた所や弱々しい台など、不安定な場所には置かないでください。万一、落としたり倒れたりすると故障やけがの原因となることがあります。

設置では本機の周囲にスペースをとる

設置に際しては、本機の周囲（左右の側面、上面、背面）に20cm以上のスペースをとり空気の流れをよくしてください。

本機の上に水の入ったもの（花瓶、植木鉢、コップ、化粧品、薬品など）を置かない

こぼれたり、中に入った場合、火災、感電の原因となります。

正しくお使いいただくため のご注意

保管および使用場所

- 次のような場所に置かない。
誤動作や故障の原因となります。
- ・許容動作温度 (5℃ ~ 40℃) 範囲外の暑いところや寒いところ
- ・許容動作湿度 (0%RH ~ 90%RH) 範囲外の湿気の多いところ
- ・変圧器やモーターなど強い磁気を発生するところ
- ・トランシーバーや携帯電話など電波を発生する機器の近く
- ・ほこりや砂の多いところ
- ・振動の激しいところ
- ・直射日光の当たるところ
- ・窓ざわなど水滴の発生しやすいところ
- ・厨房など蒸気や油分の多いところ
- ・放射線や X 線、および腐食性ガスの発生するところ

露、水滴が付いたら

(PE-W50CD/PE-W51SCD)

- 次のようなとき、CD プレーヤー内部のレンズに露、水滴が付いて正しく再生できない場合があります。
- ・暖房を始めた直後
- ・湯気や湿気の多いところに置いてあるとき
- ・寒いところから急に暖かい部屋に移動したとき
- ・このようなときは、電源を「入」にしたまま約 1~2 時間待ってから、ご使用ください。

使用ワイヤレスマイクについて

- WM-P970、WM-P980 の使用を推奨します。
- また、「仕様」(P.23 ページ)に記載の適合ワイヤレスマイク以外は使用できません。

ワイヤレスマイクの到達距離について

- 内蔵アンテナでの到達距離は見通し距離で、使用するワイヤレスチューナーユニットにより、次のようになります。
- WT-U85 : 約 20m
- WT-UD84 : 約 30m

コンピューター機器や携帯電話などから離して

- 高周波電波を使用する機器やコンピューター機器、携帯電話などを本機に近づけると、ノイズなどの影響を受けることがあります。このようなときは、ワイヤレスマイクと本機を近づけるか、本機の設置場所を変えてください。

使用について

- 長時間、音が歪んだ状態で使用しないでください。機器内部が発熱し、故障や火災の原因となることがあります。

移動について

- 移動するときは電源コードをはずす
- 移動するときは、電源を切り、必ず電源プラグをコンセントから抜いてください。コードが傷つき、火災や感電の原因となることがあります。
- 移動するときはハンドルを持つ
- 移動するときは本体上部のハンドルをしっかりとって、落下しないように注意してください。落下はけがや故障の原因となります。

お手入れについて

- お手入れするときは、電源を切り、電源プラグをコンセントから抜いてください。
- 本機は柔らかい布でふいてください。シンナーやベンジンでふくと表面が溶けたり、くもったりします。汚れがひどいときは、水でうすめた中性洗剤を布につけてふき、あとでからぶきしてください。

省エネについて

- 長時間使用しないときは、安全および節電のため、電源プラグをコンセントから抜いてください。

電源コードについて

- 付属のコードは、本機以外の機器で使わない。
- 電源コードの上に重いものを乗せたり、コードを本機の下敷きにしない。
コードが傷ついて、火災・感電の原因となります。
- 電源コードは、本機に付属のものを必ずお使いください。耐圧の異なるコードや、傷ついたコードを使用すると、火災・感電の原因となります。

データの取り扱いについて

- 再生において、本機の故障または不測の事態などによって利用の機会を逸したために発生した損害などについての補償はご容赦願います。大切なデータは、パソコンなどにバックアップを取っておくことをお勧めします。
- 再生時、本機と USB 接続機器間で生じたデータの消失・破損についての補償はご容赦願います。

屋外での使用について

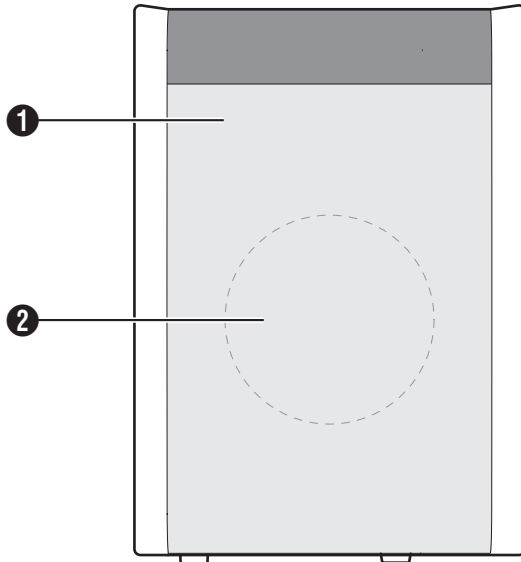
- 雨天や降雪の際は、本機に雨や雪がかからないようにしてください。火災や感電の原因となります。

著作権について

- あなたが録画・録音したものを営利目的、または公衆に試聴することを目的として放映・放送することは、著作権法上で保護されている著作者の権利を侵害する恐れがありますのでご注意ください。
- 録画 (録音) したものは、個人として楽しむなどのほかは著作権上、権利者に無断で使用できません。

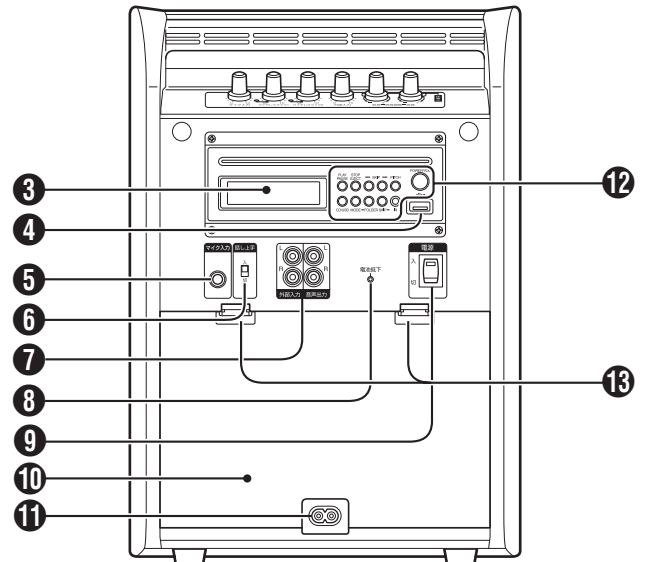
各部のなまえとはたらき

本体（前面）



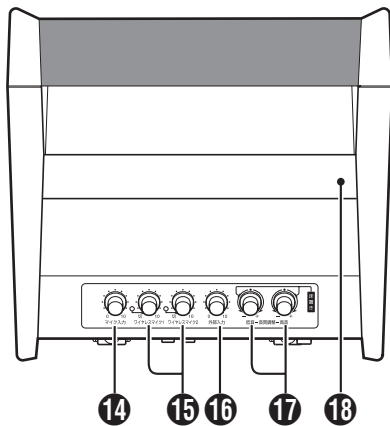
- ① パンチングネット
- ② スピーカー（内部）
16cm ダブルコーン型
- ③ 表示窓 (☞ 7 ページ)
(PE-W50CD/PE-W51SCD のみ)
- ④ [↔] USB 端子
(PE-W50CD/PE-W51SCD のみ)
USB フラッシュメモリーを接続します (☞ 8 ページ)
- ⑤ [マイク入力] 端子 (−42dBs、1kΩ、電子平衡)
有線マイクを接続します。 (☞ 8 ページ)
- ⑥ [話し上手] スイッチ
声の子音を強調することにより音の輪郭がくっきりし、マイクの音が聴きとりやすくなります。 (☞ 16 ページ)
- ⑦ [外部入力] 端子 (−4dBs、10kΩ、不平衡) / [音声出力] 端子 (0dBs、500Ω、不平衡)
外部機器を接続します。 (☞ 8 ページ)
音声出力の音量は、各ボリュームつまみに連動します。
- ⑧ [電池低下] 電池低下表示ランプ
乾電池が消耗すると赤く点灯します。点灯したときは、速やかに新しい乾電池へ交換してください。電池低下表示ランプが点灯したまま使用すると、音が歪んだりとぎれたり、ノイズ発生など誤動作の原因になります。 (☞ 9 ページ)
- ⑨ [電源] 電源スイッチ / 電源表示ランプ
 - 本体の電源を「入 / 切」します。
 - 電源が「入」になると緑色に点灯します。
- ⑩ 裏ぶた
 - 紛失、破壊防止のため、ふたを開いた後は、必ず本体へ戻してください。

本体（背面）

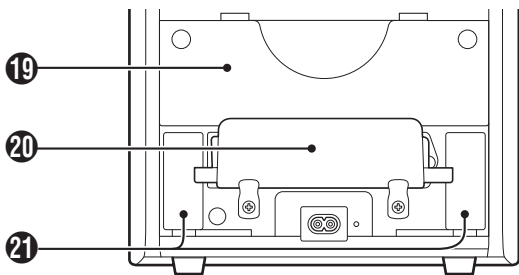


- ⑪ AC ソケット
電源コードを接続します。 (☞ 8 ページ)
- ⑫ CD プレーヤー操作部 (☞ 12 ページ)
(PE-W50CD/PE-W51SCD のみ)
 - [POWER/VOL.]
押す：CD プレーヤーの電源を「入 / 切」します。
電源を「切」にするときは、2秒以上押し続けてください。
回す：CD プレーヤーの音量を調節します。
 - [PLAY PAUSE]
停止中に押す：再生します。
再生中に押す：一時停止します。
 - [STOP EJECT]
再生中に押す：停止します。
停止中に押す：CD が出てきます。
 - [SKIP]
頭出し（スキップ）します。
再生中に長押しすると、早戻し / 早送りができます。
 - [PITCH]
曲の速さを調節します。
(調節によって音程も変わります。)
 - [CD/USB]
CD/USB を切り換えます。
 - [MODE]
再生するモードを切り換えます。
 - [FOLDER SKIP]
フォルダの頭出しをします。
- ⑬ 裏ぶたロックレバー
裏ぶたロックレバーを押し下げた後、裏ぶた ⑩ をはずします。

本体（上面）

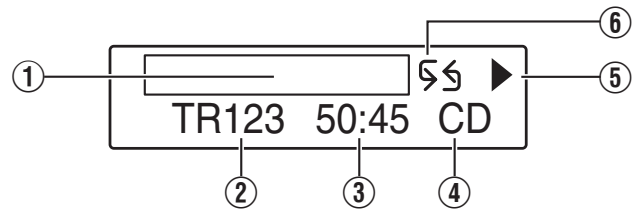


本体（背面）（裏ぶたをはずした状態）



- 14** [マイク入力] 有線マイク音量つまみ
有線マイクの音量を調節します。(P. 10 ページ)
- 15** [ワイヤレスマイク 1/2] ワイヤレスマイク音量つまみ
ワイヤレスチューナーユニットの電源の「入/切」と、ワイヤレスマイクの音量を調節します。(P. 10 ページ)
- 16** [外部入力] 音量つまみ
外部入力の音量を調節します。(P. 15 ページ)
- 17** [低音 - 音質調整 - 高音] 音質調整つまみ
低音・高音の音質を調整します。(P. 16 ページ)
- 18** ハンドル
持ち運ぶときに使用します。
- 19** マイク収納部
マイクを収納できます。
- 20** 電池ケース
単 2 形乾電池を 10 本入れます。アルカリ乾電池のみ使用できます。(P. 9 ページ)
- 21** ワイヤレスチューナーユニット組み込み部
ワイヤレスチューナーユニットを組み込みます。
ワイヤレスチューナー内蔵モデルは、ワイヤレスマイク用チューナー 1 側に組み込まれています。(P. 17 ページ)

表示窓



① 曲情報表示部

- Title (タイトル)、Artist (アーティスト)、Album (アルバム)などをスクロール表示
- RDM：ランダム再生を設定したときに表示

ご注意：

- タイトル、アーティスト、アルバムの表示は、MP3 再生時のみです。また、すべての文字が英数半角文字の場合のみ表示します。日本語表示には対応していません。表示できない場合は"Un known"と表示されます。

② 曲数 / フォルダ数表示

- オーディオ CD のとき
停止中：総曲数を表示
再生中：再生中のトラック番号を表示
- MP3 ディスク、USB のとき
停止中：総フォルダ数を表示
再生中：再生しているトラック番号を表示

③ 時間 / 曲数表示

- オーディオ CD のとき
停止中：総再生時間を表示
再生中：再生経過時間を表示
- MP3 ディスク、USB のとき
停止中：総曲数を表示
再生中：再生経過時間を表示

④ 再生ソース (音源) 表示

CD、MP3、USB

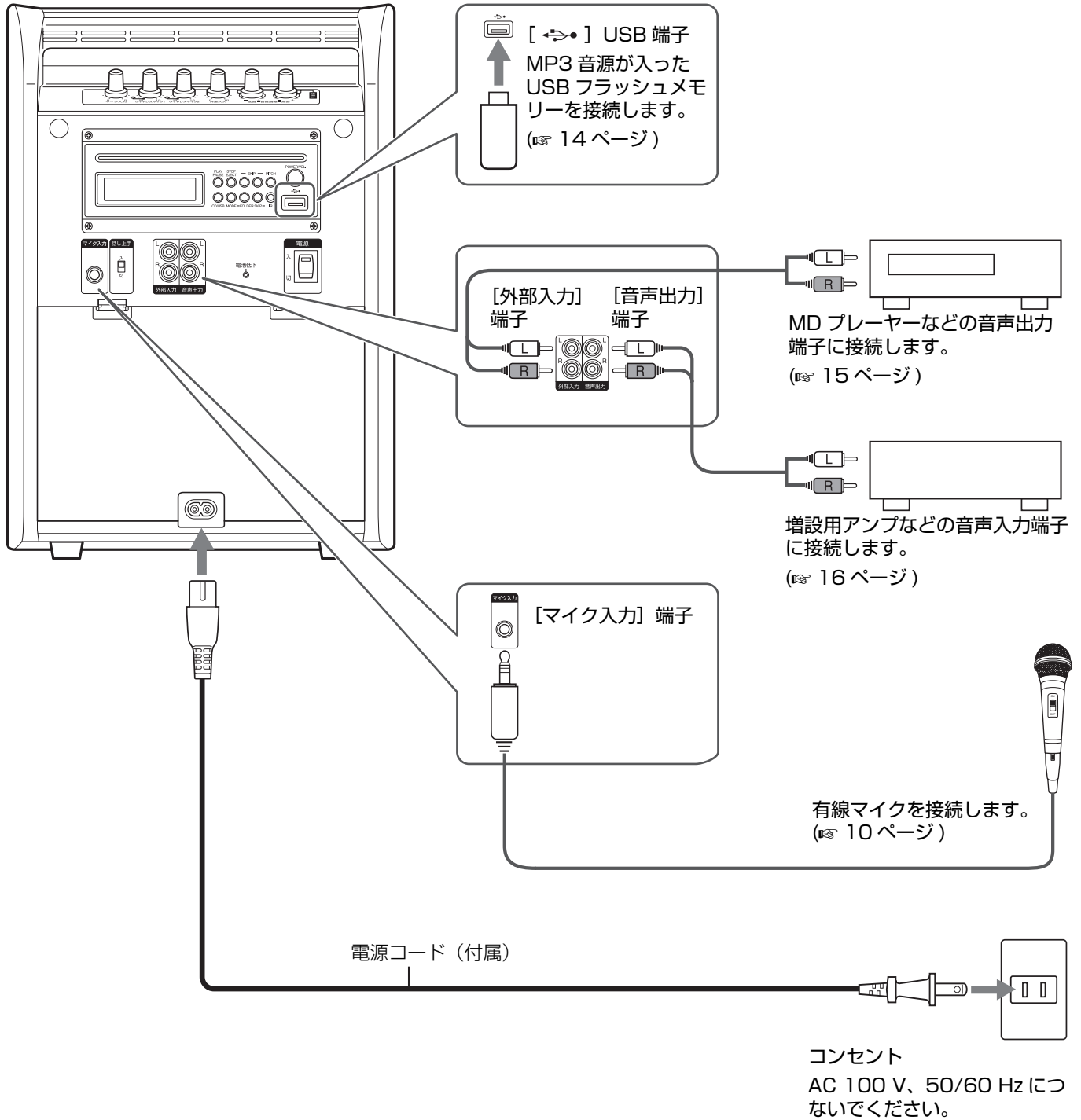
⑤ 状態表示

- ▶：再生中に表示
- ||：一時停止中に表示

⑥ リピート再生表示 (P. 13、15 ページ)

- ↺ 1：REPEAT TRACK
- ↺ ↺：REPEAT FOLDER
- ↺ ↺：REPEAT ALL
RANDOM REPEAT

接続のしかた



ご注意：
● 各機器の接続は、電源を切った状態で行なってください。

電源について

本機は AC100V 電源または、乾電池（単 2 形 × 10 本）で使用することができます。

- 長時間連続してお使いになるときは、AC 電源でお使いになることをおすすめします。

AC100V 電源でお使いになるとき

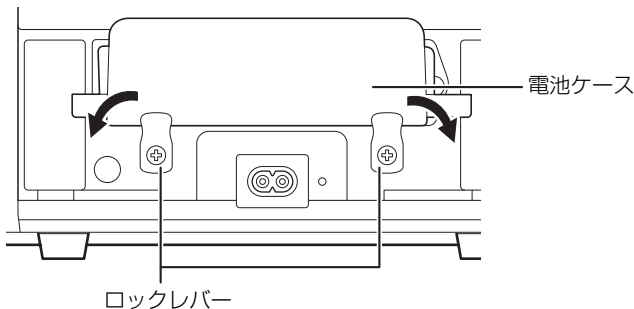
- 本体と家庭用コンセント（AC100V）を、本体に付属の電源コードでつないでください。
- 長時間使用しないときは、コンセントから電源コードを抜き、安全および節電に心がけてください。
- AC コードの差し忘れなどで、AC100V が供給されていないと、乾電池が消耗するのでご注意ください。

乾電池（別売り）でお使いになるとき

乾電池は単 2 形アルカリ乾電池を 10 本使用します。

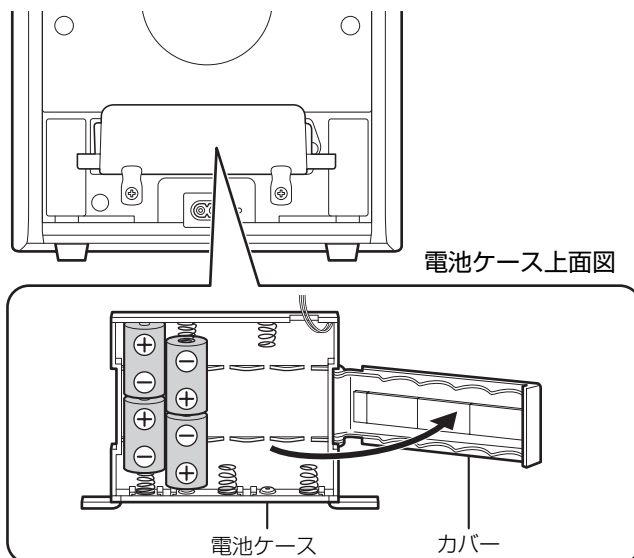
■ 乾電池の入れかた

- 1 裏ぶたロックレバーを押し下げながら、裏ぶたをはずす
- 2 ロックレバーを左右に回し、電池ケースを取り出す



3 電池ケースのカバーを開き、乾電池を入れる

- 乾電池のプラス (+) とマイナス (-) の向きを、電池ケースの表示に合わせて正しく入れてください。



4 電池ケースをもどし、ロックレバーをロックしてから裏ぶたを閉める

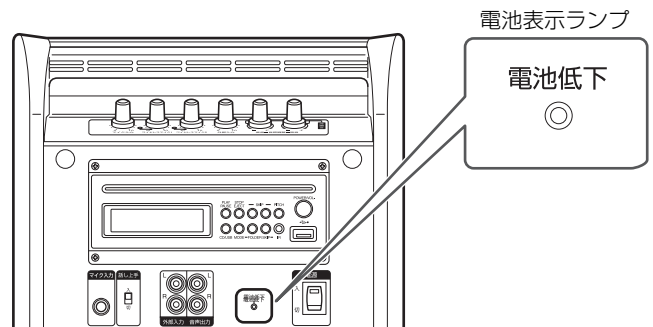
ご注意：

- ロックレバーをロックしないと、電池ケースの落下や、電池ケースが接触不良となり、使用中に電源が切れるなどの誤動作が発生することがあります。
- 電池ケースや電池ケース収納部には、金属類を差し込まないでください。感電やけがの原因となります。

■ 乾電池交換のめやす

- 使用中に電池低下表示ランプが点灯しはじめたときは、乾電池が消耗しています。早めに交換してください。
- 電池低下表示ランプが点灯していなくても、音量により音が途切れることがあります。この場合も乾電池が消耗していますので、早めの交換をおすすめします。
- 乾電池が消耗すると電源が切れます。

電源が切れたら本体の電源を切り、乾電池を交換するか、AC 100V 電源をつないでください。その後、電源スイッチで電源を入れてください。



ご注意：

- 必ずアルカリ乾電池を使用してください。
- 乾電池を交換するときは、必ず 10 個すべてを同時に交換してください。新品の乾電池と古い乾電池を一緒に使用すると、液もれが発生することがあります。
- 長時間（2 週間以上）使用しないときは、乾電池を取りはずしてください。
- ワイヤレスマイク使用時は、乾電池の消耗が早くなり、使用時間が短くなります。

■ AC 電源⇄乾電池電源の切り換え

- 電源コードをコンセントから抜くと、乾電池電源に切り換わります。

ご注意：

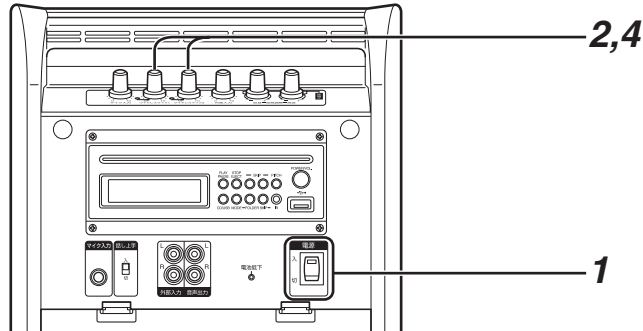
- 乾電池使用時に電源コードを接続すると、電源の切り換えにより一瞬音量が変化することがありますが、故障ではありません。電源コードの接続は、電源を切った状態で行なってください。

- 乾電池が消耗して電源が切れたときは、いったん電源スイッチを「切」にしてから AC100V 電源をつないでください。電源スイッチを「切」にしなくて AC100V 電源へつなぐと電源が入らないことがあります。

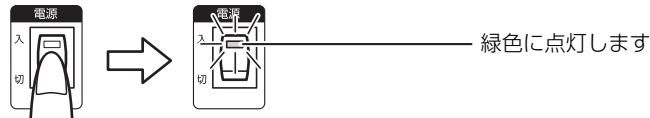
ワイヤレスマイクを使用する

ワイヤレスマイクを使用するには、専用のワイヤレスチューナーユニットを本機に組み込む必要があります。2本使用する場合は、2台組み込む必要があります。

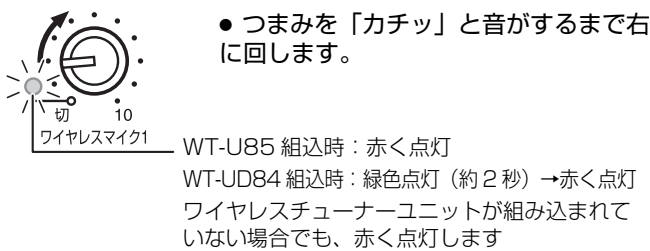
ワイヤレスチューナーユニットの組み込みについては、お買い上げの販売店にご相談、ご依頼ください。



1 本体の電源を入れる



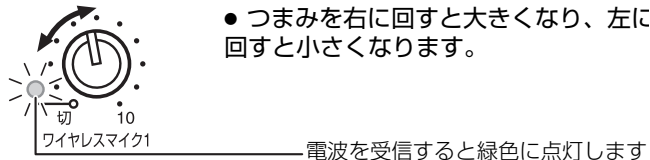
2 ワイヤレスチューナーの電源を入れる



3 ワイヤレスマイクの電源を入れる



4 適正音量に調節する



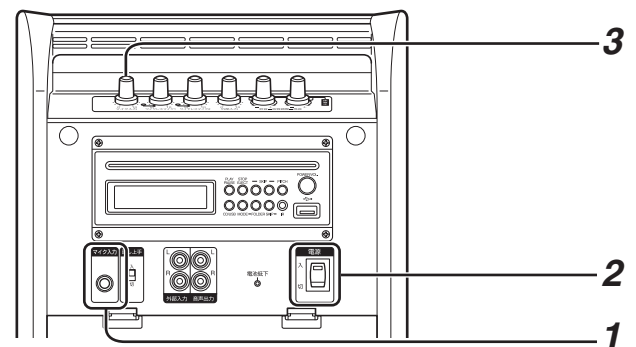
メモ：

● WT-U85とWT-UD84は基準音量が異なります。音量を調節してご使用ください。

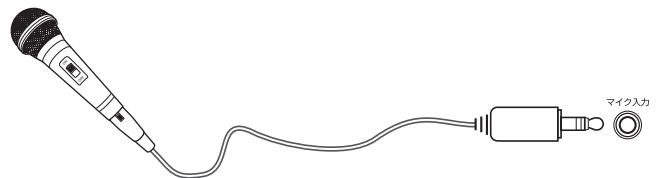
ご注意：

- ワイヤレスマイクを移動しながら使用すると、電波の干渉や反射などによって、急に音が途切れる場合があります。（デッドポイント）このようなときは、ワイヤレスマイクまたは本機を1m~2m移動するか、設置場所の高さを変えてください。また、受信安定性が高く、電波が途切れにくいダイバシティ受信方式のワイヤレスチューナーユニットWT-UD84（別売り）を使うこともできます。
- ワイヤレスマイクを使用しないときは、節電と妨害電波などの影響をさけるため、ワイヤレスチューナーの電源とワイヤレスマイクの電源はお切りください。

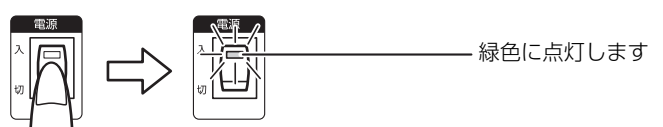
有線マイクを使用する



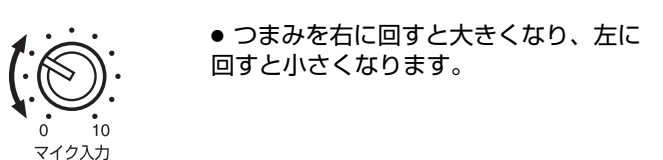
1 有線マイクのプラグをマイク入力端子に差し込む



2 本体の電源を入れる



3 適正音量に調節する



ご注意：




- 有線マイクのプラグはしっかり差し込んでください。

音量について

ワイヤレスマイク・有線マイクを使用する際は、本体から離してご使用ください。近い距離で使用されるとハウリング（キーンという発振音）が起きやすくなります。ご使用の際は、ハウリングの起きないことを確認しながら、徐々に音量を上げてください。

知っておいてほしいこと

再生できる CD

ディスクの種類	内容
音楽 CD 	CD-DA 「CD ロゴマーク」の有無や、パッケージのご注意をお読みになり、CD 規格に準拠したディスクであることを確かめください。
CD-R/RW  	音楽 CD フォーマット MP3 フォーマット

- ディスクの特性・記録状態・傷・汚れ、またはプレーヤーのレンズの汚れ、結露などにより再生できないことがあります。
- CD テキストの表示には対応していません。
- 8cm CD には対応していません。

■ 音楽 CD について

- CD-DA 規格に準拠していない CD は動作の保証はできません。
- CCCD の動作は保証できません。

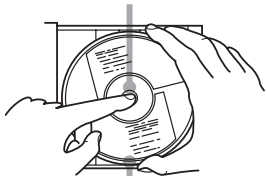
■ CD-R/RW について

- パケットライト方式 (UDF フォーマット) で記録された CD は再生できません。
- ファイナライズ処理されていないディスクは再生できません。
- CD の記録フォーマットについては、お手持ちの CD-R/RW ドライブまたは記録用ソフトウェアの取扱説明書をご覧ください。

CD の取り扱いかた

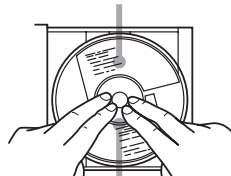
■ ケースからの出し入れ

センターホルダーを押さえ



再生面 (虹色に光っている面) に触れないように持って出す。

文字のある面を上にして



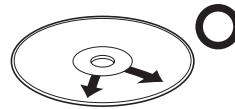
上から押さえて入れる。

ご注意:

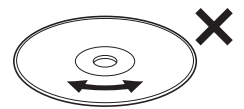
- CD にテープやシールなどを貼ったり、字を書いたりしないでください。
- CD は曲げないでください。
- ハートや花などの形をしたシェイプ CD (特殊形状の CD) は、絶対に使用しないでください。故障の原因となります。

CD のお手入れ

ほこりやゴミ、指紋などを柔らかい布でふきとってください。



必ず内側から外側へ。



連続したキズは音飛びの原因となります。

ご注意:

- シンナーやベンジン、アナログレコード用のクリーナーなどは、絶対に使用しないでください。

再生できる USB フラッシュメモリー



- MSC (USB マスストレージ規格) に対応している機器で、最大 4GB までです。
- USB フラッシュメモリーの特性・記録状態などにより、再生できないことがあります。

■ 再生できるファイル

フォーマット	拡張子
MP3	[.MP3] [.mp3]

メモ:

- タイトル、アーティスト、アルバムの表示は、すべての文字が英数半角文字の場合のみ表示できます。日本語表示には対応していません。
- より良い音で MP3 ファイルを再生するために、ビットレートの設定が 128kbps 以上で記録された MP3 ファイルを使用することをおすすめします。

■ データ数の制限について

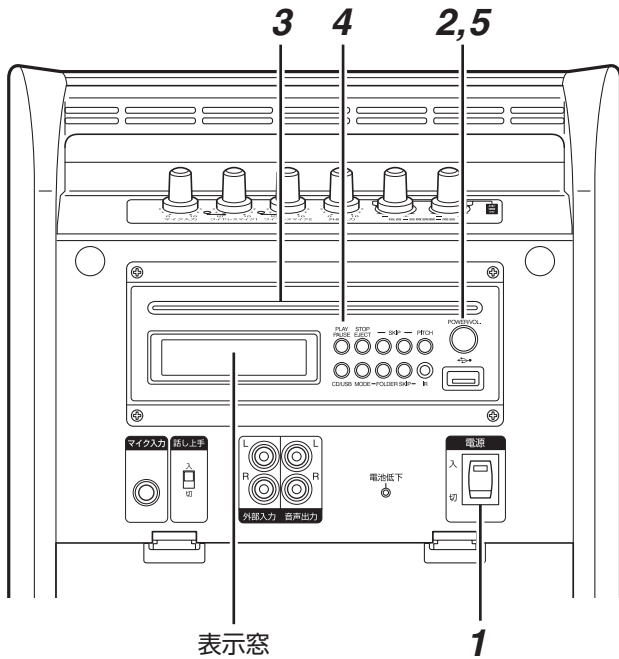
最大再生対応ファイル数: 1000

最大フォルダ数: 100

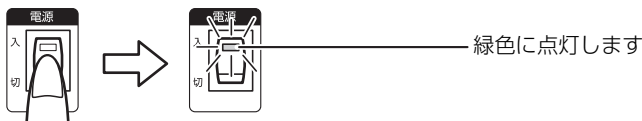
CD を再生する

PE-W50CD/PE-W51SCD のみになります。
再生できるディスクにつきましては、「知っておいてほしいこと」(P.11 ページ)をご覧ください。

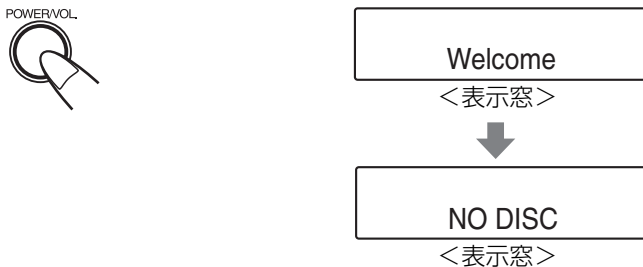
CD を再生する



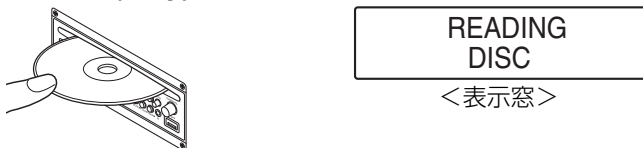
1 本体の電源を入れる



2 CD プレーヤーの電源を入れる



3 CD を軽く押し込む



● "NO DISC" が表示されてから CD を挿入してください。

4 再生する



- 1 曲目から再生し、全曲の再生が終わると自動停止します。
- 音飛び防止機能のため、再生開始に 5 秒ほどかかることがあります。

5 音量を調節する



- [POWER/VOL.] つまみを回して調節します。
- 電源を切ると音量レベルは初期状態 (音量 12) に戻ります。

再生を停止する

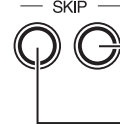


一時停止する



- ボタンを再生中に押すと一時停止します。一時停止中に押すと、一時停止したところから再生を開始します。

頭だし (スキップ) する



- ボタンを押すごとに次の曲に移ります。再生中に押し続けると早送りになります。
- ボタンを押すごとに前の曲に戻ります。再生中に押すとその曲の頭に戻ります。再生中に押し続けると早戻しになります。

フォルダをスキップする (MP3 ディスクのみ)



- ボタンを押すごとに前のフォルダに戻ります。
- ボタンを押すごとに次のフォルダに移ります。

ディスクを取り出す



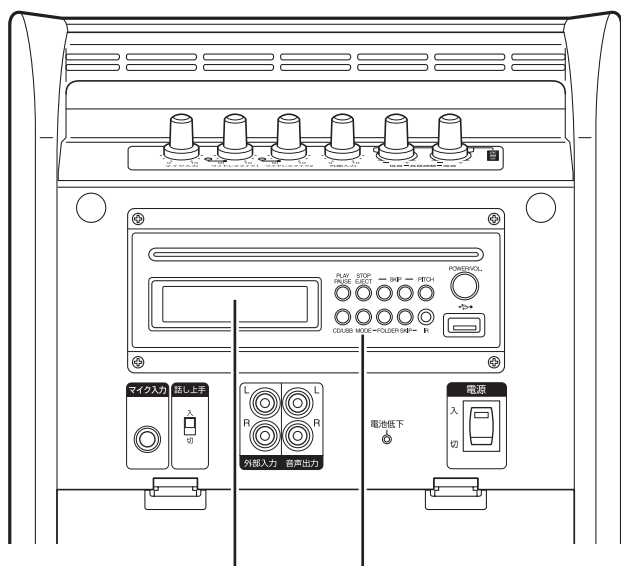
- CD が出てきます。

ご注意:

- CD プレーヤーの電源が「切」の状態では、CD を挿入しても電源は「入」になりません。
- ディスクを 2 枚以上一緒に入れないでください。
- CD プレーヤーの電源を切るときは、[POWER/VOL.] つまみを回さないでください。音量の調節が優先されます。

リピート再生する

聞きたい曲を繰り返し再生します。



表示窓 MODEボタン

停止または再生中に再生するモードを選ぶ



- 押すごとに本体の表示窓の表示が、次のように切り換わります。

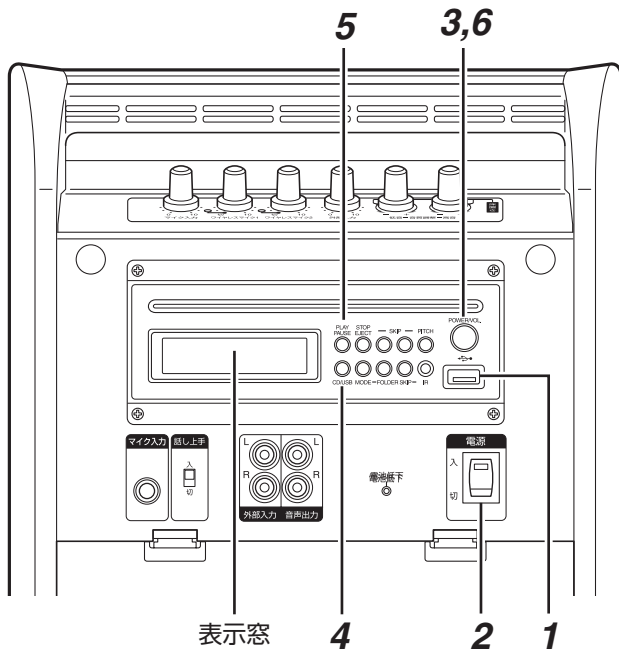


USB フラッシュメモリーを再生する

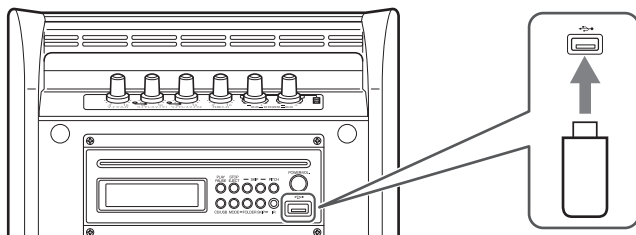
PE-W50CD/PE-W51SCD のみになります。

再生できる USB フラッシュメモリーにつきましては、「知っておいてほしいこと」(P.11 ページ)をご覧ください。

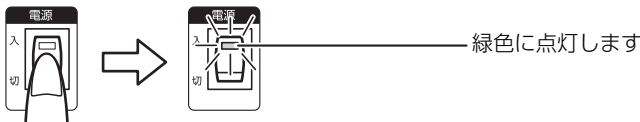
USB フラッシュメモリーを再生する



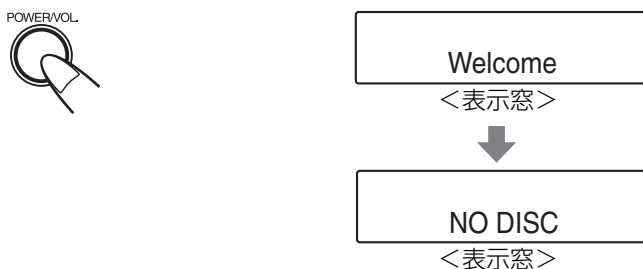
1 USB フラッシュメモリーを本機につなぐ



2 本体の電源を入れる



3 CD プレーヤーの電源を入れる



4 USB モードに切り換える



READING
USB

<表示窓>

5 再生する



- 1 曲目から再生し、全曲の再生が終わると自動停止します。

6 音量を調節する



- [POWER/VOL.]つまみを回して調節します。
- 電源を切ると音量レベルは初期状態(音量 12)に戻ります。

再生を停止する

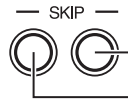


一時停止する



- ボタンを再生中に押すと一時停止します。一時停止中に押すと、一時停止したところから再生を開始します。

頭だし(スキップ)する



- ボタンを押すごとに次の曲に移ります。再生中に押し続けると早送りになります。
- ボタンを押すごとに前の曲に戻ります。再生中に押すとその曲の頭に戻ります。再生中に押し続けると早戻しになります。

フォルダをスキップする



- ボタンを押すごとに前のフォルダに戻ります。
- ボタンを押すごとに次のフォルダに移ります。

メモ:

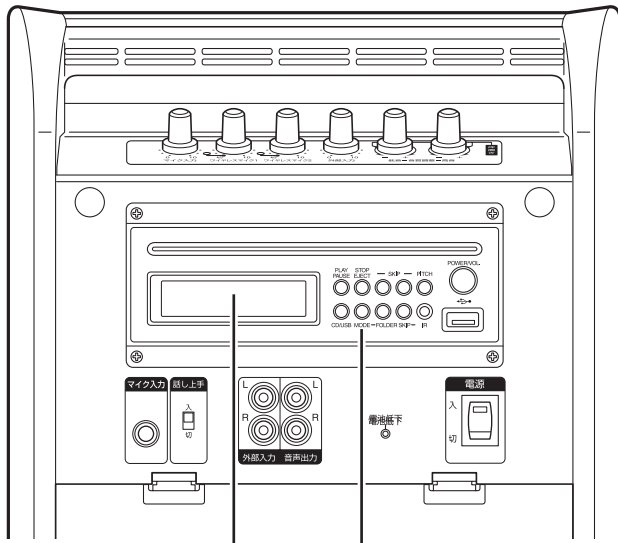
- MP3 ファイルでは、早送り/早戻し中にカウンターは進みますが、音は出力されません。
- MP3 ファイルでは、曲の最後まで早送りしたとき、また曲の最初まで早戻したとき、その曲の頭から再生を開始します。

ご注意:

- USB フラッシュメモリーをはずすときは、CD プレーヤーを CD に切り換えるか、もしくは CD プレーヤーの電源を切ってからはずしてください。
- 本機につないだ USB フラッシュメモリーに、強い力が加わらないようにご注意ください。破損の原因となります。
- USB フラッシュメモリーの再生中に、CD を挿入しないでください。USB フラッシュメモリーの再生が停止します。

リピート再生する

聞きたい曲を繰り返し再生します。



表示窓 MODEボタン

停止または再生中に再生するモードを選ぶ



MODE

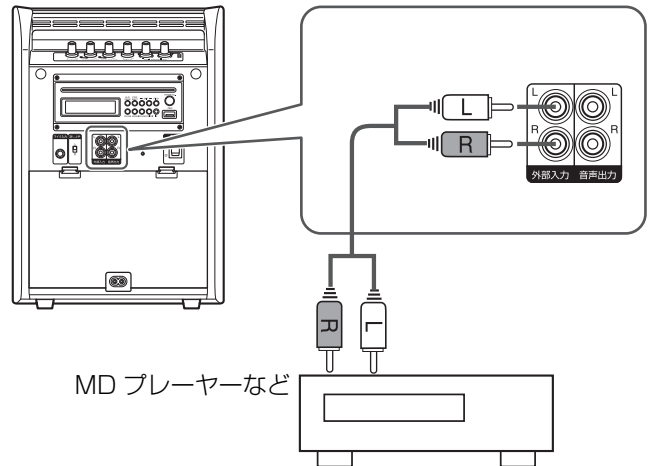
- 押すごとに本体の表示窓の表示が、次のように切り換わります。

- PLAY ALL RANDOM : 全曲をランダム（無作為）に再生して停止します。
- REPEAT TRACK : 1 曲を繰り返し再生します。
- REPEAT FOLDER : 選ばれているフォルダ内の全曲を繰り返し再生します。
- REPEAT ALL : 全曲を繰り返し再生します。
- RANDOM REPEAT : ランダム（無作為）に全曲を繰り返し再生します。
- PLAY ALL : 全曲を再生して停止します。

外部機器をつないで入力 / 出力する

外部機器を入力する

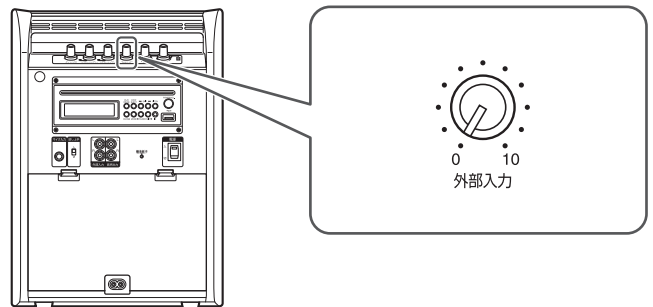
1 本機と外部機器をつなぐ



2 外部機器側を再生する

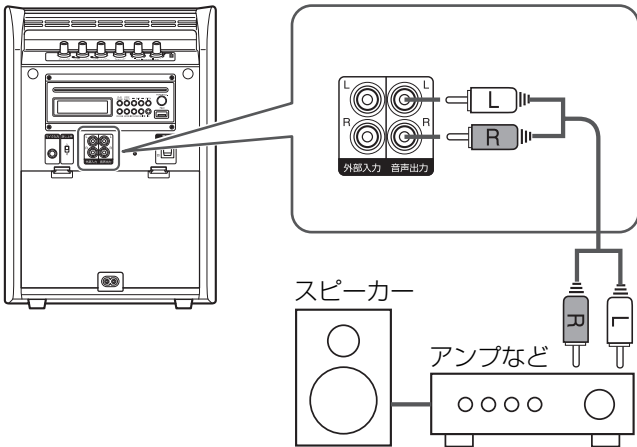
3 本機の音量を調節する

- 外部入力つまみを回して調節します。



外部機器に出力する

1 本機と外部機器をつなぐ



2 本機側のCDを再生またはマイクを使って拡声する

3 外部機器側の音量や音質を調整する

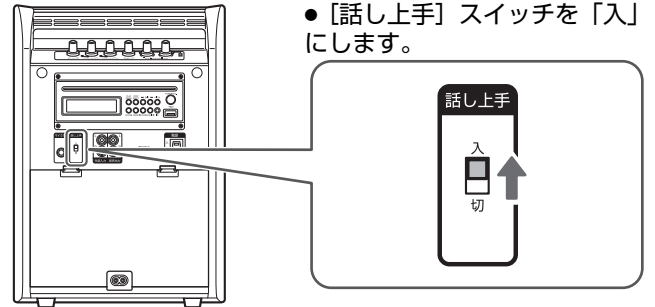
ご注意： _____

- 本機の電源が「切」の場合、外部入力および音声出力はご利用できません。
- ノイズの出力を防ぐため、電源を入れるときは、本機の電源を「入」にしてから外部機器の電源を入れてください。電源を切るときは、外部機器の電源を切ってから本機の電源を「切」にしてください。

音質を調整する

マイクの音を聞きやすくする

マイクを使用するとき、マイクの音が聞きやすくなります。

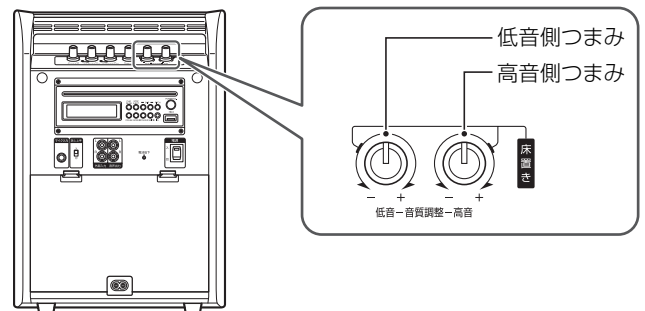


ご注意： _____

- 「話し上手」を使用する際は、音量を下げたから「話し上手」スイッチを「入」にしてください。ハウリングが起らないことを確認しながら、徐々に音量を上げてください。

低音・高音を調整する

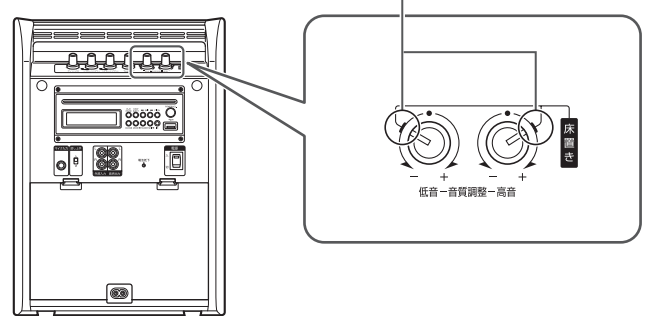
- 低音の調整：低音側つまみを回して調整します。
- 高音の調整：高音側つまみを回して調整します。



床に置いたときに聞きやすくする

床置きにしたときの最適な音質調整のつまみ位置です。

この位置に、つまみを合わせます。



メモ： _____

- 音質調整はスピーカー出力のみ調整可能です。

ワイヤレスチューナーユニットの組み込み

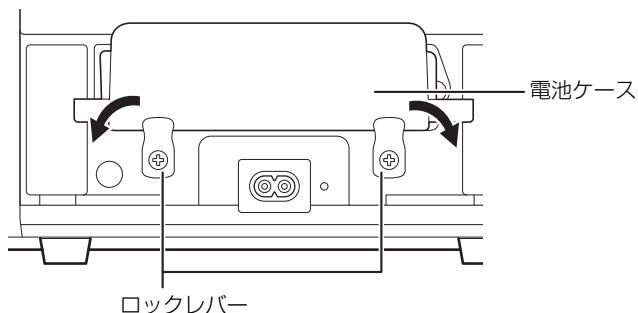
ワイヤレスチューナーユニットの組み込みは、必ずお買い上げ販売店にご依頼ください。お客さまによる組み込み、取りはずしは行わないでください。

メモ：

- ワイヤレスチューナーユニットは工場出荷時、B31 チャンネルに設定されています。WT-U85 は、スイッチ番号 7、WT-UD84 はグループ 3、チャンネル 1 に設定されています。

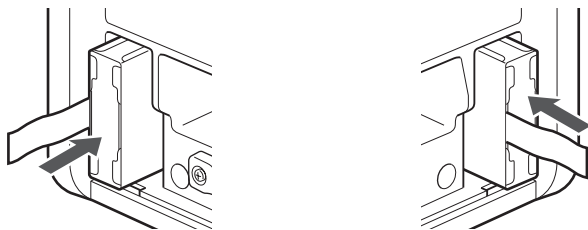
ワイヤレスチューナーユニットを組み込む

- 1 電源を「切」にし、電源コードを抜く
- 2 裏ぶたロックレバーを押し下げながら、裏ぶたをはずす
- 3 ロックレバーを左右に回し、電池ケースを取り出す



- 4 電池ケースをはずす
- 5 ワイヤレスチューナーユニットを挿入し、奥のコネクターへ確実に差し込む

- ワイヤレスマイク 1 用
 - 左下に組み込みます。
- ワイヤレスマイク 2 用
 - 右下に組み込みます。



ご注意：

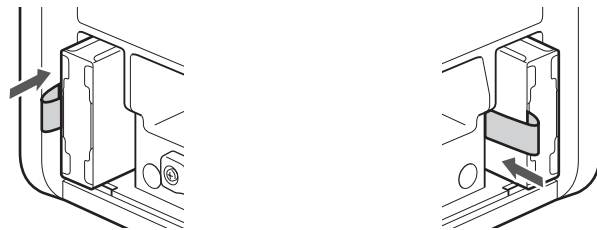
- ワイヤレスチューナーユニットの上下を間違えないようご注意ください。間違えるとコネクタが合わず、正しく挿入できません。

6 ワイヤレスチューナーユニットに付いているリボンを隙間に差し込む

このリボンは、ワイヤレスチューナーユニットを取り出すときに使用します。

■ ワイヤレスマイク 1 用

■ ワイヤレスマイク 2 用



7 チャンネルを設定する

チャンネルを変更したい場合は、「周波数設定のしかた」(P. 18 ページ) をご覧ください。

- 8 電池ケースをもどし、ロックレバーをロックする
- 9 裏ぶたを閉める

ご注意：

- ワイヤレスチューナー組み込み後は、必ず電池ケースと裏ぶたを取り付けて使用してください。

チャンネル設定のしかた

1 周波数表をもとにグループチャンネル番号を決める

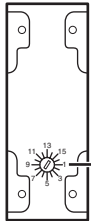
WT-U85 : チャンネル設定スイッチ番号を決めます。

WT-UD84 : グループとチャンネル設定スイッチ番号を決めます。

2 チャンネルを設定する

小型の⊖ドライバーで、設定スイッチの矢印をあらかじめ決めたグループおよびチャンネル設定スイッチ番号に設定します。

■ WT-U85



チャンネル設定
スイッチ番号

■ WT-UD84



チャンネル設定
スイッチ番号

グループ

3 ワイヤレスマイクのチャンネルを設定する

ワイヤレスチューナーユニットと同じグループおよびチャンネル番号に設定してください。

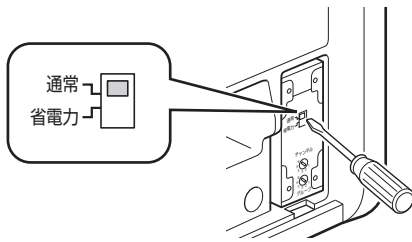
メモ:

- 設定方法は、ワイヤレスマイクの取扱説明書をご覧ください。

動作モードの設定について (WT-UD84 のみ)

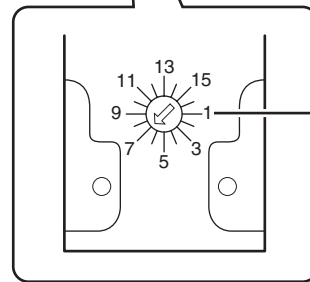
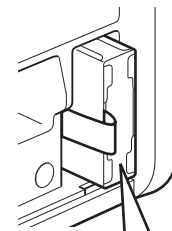
ワイヤレスチューナーユニット WT-UD84 には、省電力モードがありますが、設定をしないでください。「通常」側でご使用ください。

乾電池の消耗を軽減するには、ワイヤレス音量つまみでワイヤレスチューナーの電源を切ってください。



周波数表

■ WT-U85 (シングル受信方式ワイヤレスチューナーユニット)



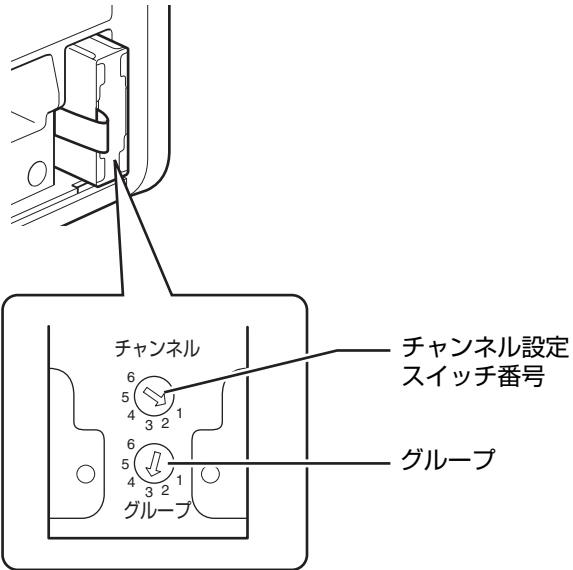
チャンネル設定
スイッチ番号

チャンネル設定 スイッチ番号	グループ チャンネル番号	受信周波数
1	B11	806.125 MHz
2	B12	806.375 MHz
3	B13	807.125 MHz
4	B14	807.750 MHz
5	B15	809.000 MHz
6	B16	809.500 MHz
7	B31	806.625 MHz
8	B32	806.875 MHz
9	B33	807.375 MHz
10	B34	808.250 MHz
11	B35	808.625 MHz
12	B36	809.250 MHz
13	B43	808.000 MHz
14	B44	809.125 MHz
15	B45	809.375 MHz
16	B46	809.750 MHz

メモ:

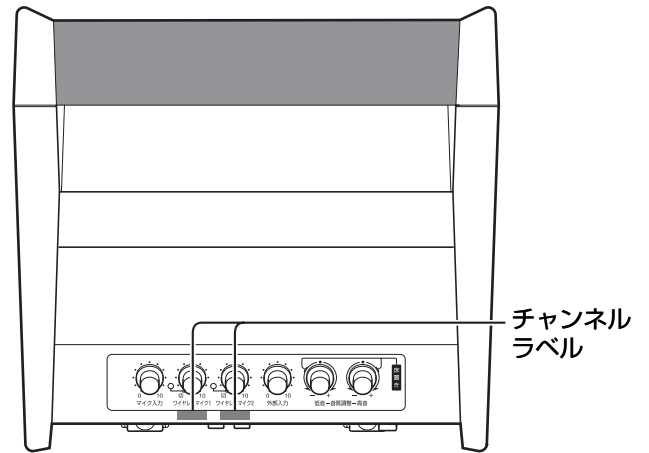
- チャンネル設定スイッチ番号とグループチャンネル番号の周波数表は、本体の電池ケースにも表示があります。

■ WT-UD84
 (ダイバシティ受信方式ワイヤレスチューナーユニット)



チャンネルラベルの貼り付け位置

設定したワイヤレスチューナーのグループチャンネル番号を忘れないために、チャンネルラベルを使用します。



<本体（上面）>

グループ	チャンネル設定スイッチ番号	グループチャンネル番号	受信周波数
1	1	B11	806.125 MHz
	2	B12	806.375 MHz
	3	B13	807.125 MHz
	4	B14	807.750 MHz
	5	B15	809.000 MHz
	6	B16	809.500 MHz
2	1	B21	806.250 MHz
	2	B22	806.500 MHz
	3	B23	807.000 MHz
	4	B24	807.875 MHz
	5	B25	808.500 MHz
	6	B26	808.875 MHz
3	1	B31	806.625 MHz
	2	B32	806.875 MHz
	3	B33	807.375 MHz
	4	B34	808.250 MHz
	5	B35	808.625 MHz
	6	B36	809.250 MHz
4	1	B41	806.750 MHz
	2	B42	807.500 MHz
	3	B43	808.000 MHz
	4	B44	809.125 MHz
	5	B45	809.375 MHz
	6	B46	809.750 MHz
5	1	B51	807.625 MHz
	2	B52	808.125 MHz
	3	B53	808.375 MHz
	4	B54	808.750 MHz
	5	B55	809.625 MHz
6	1	B61	807.250 MHz

こんなときは

症状	原因	対応・確認のしかた	参考ページ
電源が入らない	<ul style="list-style-type: none"> ● 電源コードが抜けている。 ● 乾電池が入っていない。 ● 乾電池が消耗している。 	<ul style="list-style-type: none"> ● 電源コードを確実に差し込む。 ● 乾電池を入れる。 ● 新しい乾電池と交換する。 	8 ページ 9 ページ 9 ページ
使用中に電源が切れる	<ul style="list-style-type: none"> ● 乾電池が消耗している。 	<ul style="list-style-type: none"> ● 新しい乾電池に交換する。 ● AC100V 電源で使用する。 	9 ページ 9 ページ
スピーカーから音が出ない	<ul style="list-style-type: none"> ● 乾電池が消耗している。 	<ul style="list-style-type: none"> ● 新しい乾電池と交換する。 	9 ページ
音が歪む	<ul style="list-style-type: none"> ● 音量が高すぎる。 ● 電池低下表示ランプが点灯している。 	<ul style="list-style-type: none"> ● 音量調節をする。 ● 乾電池を交換する。 	10 ページ 9 ページ
有線マイクの音が出ない	<ul style="list-style-type: none"> ● マイクコードが抜けている。 ● マイク音量調節つまみが最小になっている。 	<ul style="list-style-type: none"> ● マイクコードを差し込む。 ● マイク音量調節つまみを調節する。 	10 ページ 10 ページ
ワイヤレスマイクの音が出ない	<ul style="list-style-type: none"> ● ワイヤレスチューナーユニットが組み込まれていない。 ● 適合ワイヤレスマイク以外を使用している。 ● マイクとチューナーのチャンネルが合っていない。 ● ワイヤレスマイク音量調節つまみが最小になっている。 	<ul style="list-style-type: none"> ● ワイヤレスチューナーユニットを組み込む。 ● 適合ワイヤレスマイクを使用する。 ● マイクとチューナーのチャンネルを合わせる。 ● ワイヤレスマイク音量調節つまみを調節する。 	17 ページ 23 ページ 18 ページ 10 ページ
CD の演奏が始まらない	<ul style="list-style-type: none"> ● CD が裏返しに入っている。 ● レンズに露が付いている。 ● ファイナライズ処理がされていない。 ● 対応できないフォーマットで記録されている。 	<ul style="list-style-type: none"> ● 文字のある面を上にして正しく入れる。 ● 電源を入れたまま、1～2時間待ち乾いてから操作する。 ● ファイナライズ処理をしたCDを使用する。 ● 対応できるフォーマットでCDに記録する。 	11 ページ 5 ページ 11 ページ 11 ページ
CD で音飛びがする	<ul style="list-style-type: none"> ● CD にキズがある。 	<ul style="list-style-type: none"> ● CD を交換する。 	—
USB を認識しない	<ul style="list-style-type: none"> ● MP3 フォーマットのデータが入っていない。 ● MP3 フォーマットのデータが破損している。 	<ul style="list-style-type: none"> ● MP3 フォーマットのデータが入っている USB フラッシュメモリーを使用する。 ● USB フラッシュメモリーを再フォーマットしたあとに、MP3 フォーマットのデータを書き込む。 	11 ページ —
MP3 ファイルでタイトル表示しない	<ul style="list-style-type: none"> ● タイトル名に日本語文字を使用している。 	<ul style="list-style-type: none"> ● すべての文字を英数半角にする。 	7 ページ 11 ページ

保証とアフターサービスについて

保証書の記載内容で確認と保存について

この商品には保証書を別途添付しております。保証書はお買い上げ販売店でお渡しますので所定事項の記入および記載内容をご確認いただき、大切に保管してください。

保証期間について

保証期間は、お買い上げ日より1年間です。保証書の記載内容により、お買い上げ販売店が修理いたします。なお、修理保証以外の補償はいたしかねます。故障その他による営業上の機会損失は補償致しません。その他詳細は保証書をご覧ください。

保証期間経過後の修理について

保証期間経過後の修理については、お買い上げ販売店にご相談ください。修理によって機能が維持できる場合はお客様のご要望により有料にて修理いたします。

アフターサービスについてのお問い合わせ先

アフターサービスについてのご不明な点はお買い上げ販売店、または別紙サービス窓口案内をご覧ください。

修理を依頼されるときは

お買い上げ販売店、またはサービス窓口に必要なことをお知らせください。

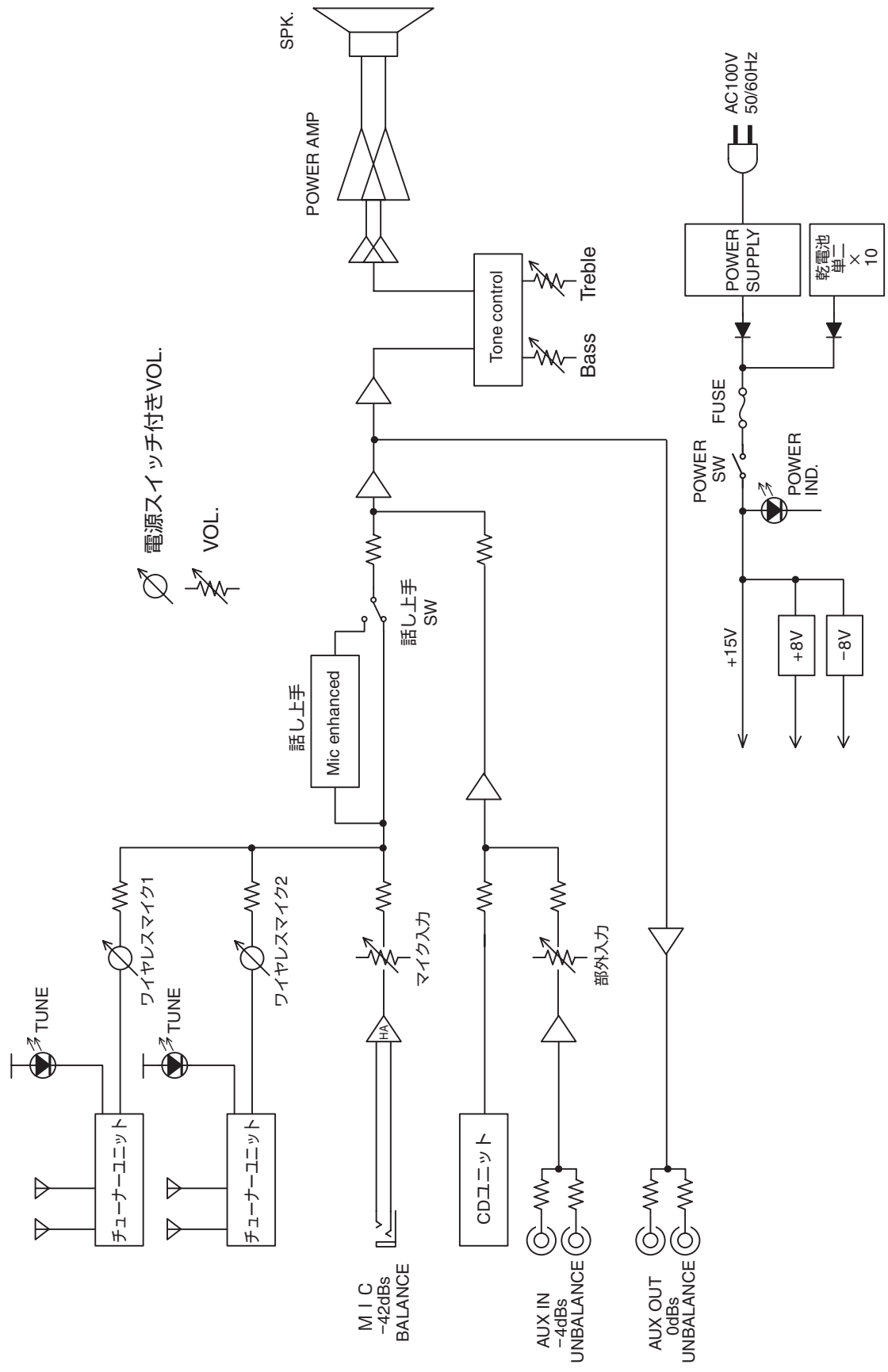
品名	: ポータブルワイヤレスアンブ
品番	: PE-W50 シリーズ
お買い上げ日	:
故障の状況	: 故障の状態をできるだけ具体的に
ご住所	:
お名前	:
電話番号	:

※ 品番は、本機側面のシールでご確認ください。

商品廃棄について

この商品を廃棄する場合は、法令や地域の条例に従って適切に処理してください。

ブロックダイアグラム



仕様

■ 本体部

電源	: AC 100 V 50 Hz/60 Hz、 単2乾電池 × 10本
許容動作温度	: 5℃～40℃
消費電力	
PE-W50/ PE-W51S	: 17 W (電気用品安全法)、 42 W (定格出力時)、 3 W (電源「切」時)
PE-W50CD/ PE-W51SCD	: 22 W (電気用品安全法)、 47 W (定格出力時)、 3 W (電源「切」時)
最大出力	: 25 W/4 Ω、1 kHz (AC 時)
定格出力	: 22 W/4 Ω、1 kHz (AC 時)
実用最大出力	: 12 W/4 Ω、1 kHz (DC 時)
電池寿命	アルカリ乾電池 CD、ワイヤレスチューナー「切」時 : 連続約 4 時間 (JEITA*) CD 使用時 : 連続約 2 時間 (JEITA*)
周波数特性	: 50 Hz～18 kHz (外部入力、10 W 出力)
歪率	: 1 %以下 (1 kHz、10 W)
S/N	: 60 dB 以上 (外部入力、定格出力比)
有線マイク入力	: -42 dBs/1 kΩ、電子平衡、 φ 6.3 複式フォノジャック
外部入力	: -4 dBs/10 kΩ、不平衡、 ピンジャック LR
音声出力	: 0 dBs/500 Ω以下、不平衡、 モノラル、ピンジャック LR
質量	PE-W50 : 5.5 kg PE-W51S : 5.5 kg PE-W50CD : 6.5 kg PE-W51SCD : 6.5 kg

■ ワイヤレス部

受信周波数	: 800 MHz (806.125 MHz～809.750 MHz)
WT-U85	: シングルタイプ 16 チャンネルのうち 1 波 を選択
WT-UD84	: ダイバシティタイプ 125 kHz ステップ 30 チャンネルのうち 1 波を選択
受信方式	: ダブルスーパーヘテロダイン
アンテナ方式	: 内蔵ポータブルアンテナ
受信感度	: 20 dB μV
S/N	: 70 dB 以上
適合ワイヤレスマイク	: 当社 800 MHz ワイヤレスマイク

*JEITA は、電子情報技術産業協会の規格による数値です。

■ CD プレーヤーユニット部

(PE-W50CD/PE-W51SCD)

形式	: コンパクトディスクデジタルオーディオ オーディオ CD、MP3、 USB (MP3)
ディスク	: スロットインタイプ
周波数特性	: 20 Hz～20 kHz
歪率	: 0.3 % 以下 (1 kHz)
S/N	: 70 dB 以上 (1 kHz)

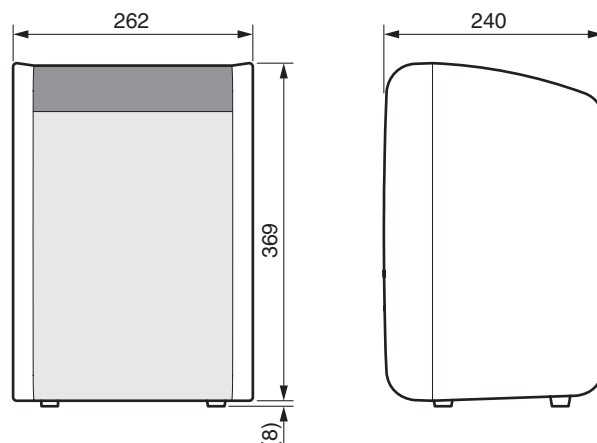
■ 添付物・付属品

電源コード (1.5 m).....	1
取扱説明書.....	1
保証書.....	1
ビクターサービス窓口案内.....	1
安全上のご注意.....	1
チャンネルラベル.....	1

■ 関連商品 (別売り)


WT-U85 (シングル受信方式ワイヤレスチューナーユニット)
WT-UD84 (ダイバシティ受信方式ワイヤレスチューナーユニット)
PE-UC50 (キャリングバック)

■ 本体外形寸法図 [単位: mm]



* 本機の仕様および外観は、改善のため予告なく変更することがあります。

お客様ご相談センター

 0120-2828-17

携帯電話・PHS・FAXなどからのご利用は
電話 (045)450-8950 [代表]
FAX (045)450-2275
〒221-8528 横浜市神奈川区守屋町3-12

ご相談窓口におけるお客様の個人情報は、お問合せへの対応、修理およびその確認に使用し、適切に管理を行い、お客様の同意なく個人情報を第三者に提供または開示することはありません。

ビクターホームページ <http://www.victor.co.jp/>

日本ビクター株式会社

〒192-8620 東京都八王子市石川町2969-2 電話 (042) 660-7203