

# システム天井への設置について

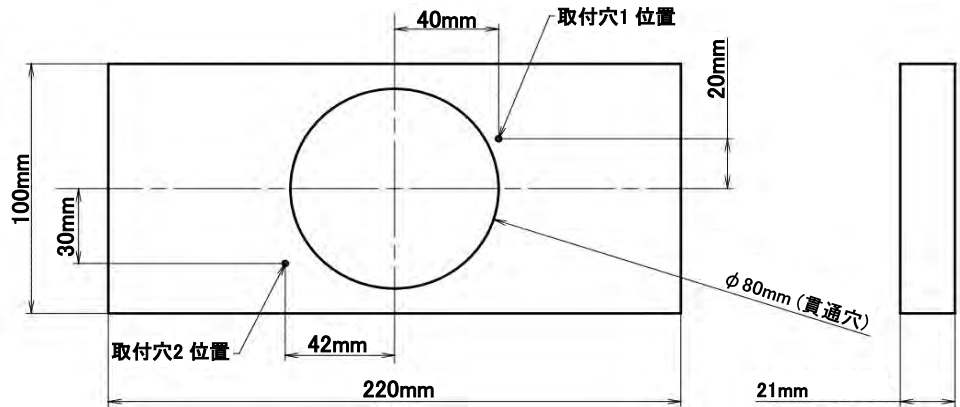
SB-X83/SB-X83ATは、別売の専用スピーカーパネルの他にシステム天井と組み合わせて使用できます。非常用放送設備としてシステム天井に設置する場合は、必ず以下に指定する条件を満たすよう、ご準備、取り付けを行ってください。

※異なる条件で非常用放送設備として設置する場合は、別途申請の必要があります。  
※必ず取扱設置説明書、仕様書と合わせてご確認のうえ、ご準備、設置作業を行ってください。

## 1 準備

### ① バッフル板について

スピーカーを固定するため、以下の寸法・仕様を満足するバッフル板をご用意ください。



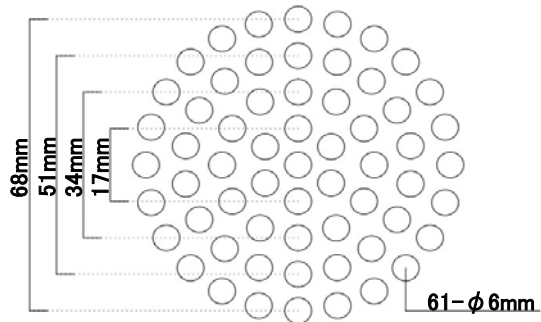
### ② システム天井パネルについて

システム天井パネルは、以下の条件を満たすものをご用意ください。

システム天井パネルの  
パンチング部分の板厚み: 2mm以下

開口率: 34%以上

※基準有効開口径はφ80mmです。



## 2 システム天井パネルへの取り付け

下図のような位置関係になるよう、システム天井パネルへ取り付けてください。

### 手順① システム天井パネルへバッフル板を接着する

バッフル板の穴の中心と、システム天井の中央の穴の中心が合うように、全体を確実に接着してください。

推奨する接着剤：セメダイン スーパーXG

### 手順② バッフル板へスピーカーをねじ止めする

※定格入力、音量の切り替え等はねじ止め前に行ってください。

バッフル板の取付穴1、2とスピーカーの取付穴を  
図の向きに合わせ、ねじ止めしてください。

推奨ねじ：丸木ねじ (呼び径3.1mm × 長さ10mm) 2本

このとき、スピーカーユニットの中心と、バッフル板の丸穴の中心が合っていることを確認してください。

