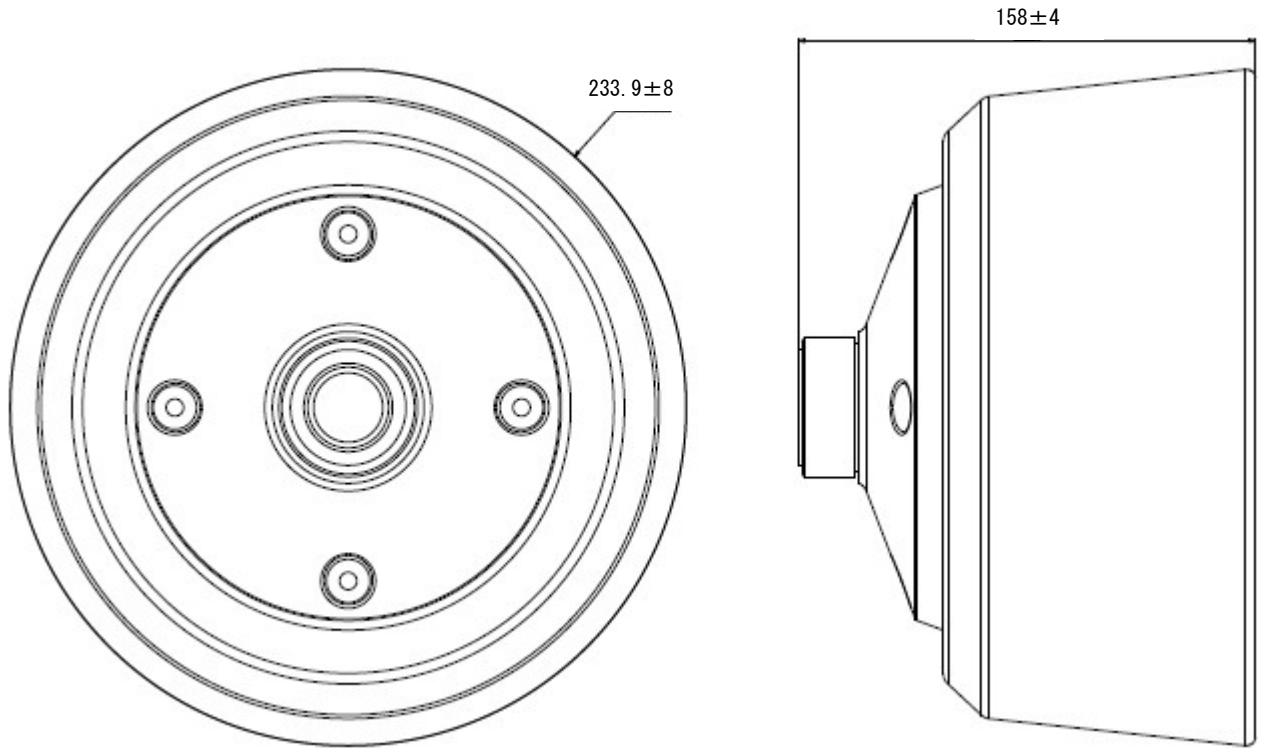


# サンシールド DA-DH1100

## 外観図



## 仕様

モデル型番	DA-DH1100
タイプ	サンシールド
外形寸法	直径 233.9mm 高さ 158mm
重量	0.6kg

## 同梱物

英語マニュアル、サンシールド止め M3x6mm ネジ x2、  
M5x12mm 鍋頭組込みネジ x4、  
吊り下げフック付き落下防止ケーブル（取付済み）



型 式

DA-DH1100

バージョン

1.4

発 行

2020 年 11 月

株式会社セキュア