

5Mピクセルボックス型ネットワークカメラ

定 格

画像センサー	1/2.8 型 CMOS
最高解像度	2592 x 1944
スキャン方式	プログレッシブスキャン
焦点距離	レンズ別売
レンズタイプ	レンズ別売 (C/CS mount)
画角	レンズ別売
有効画素数	約 500 万画素
最低被写体照度	カラー: 0.15Lux@F1.6、B/W: 0.015Lux@F1.6
デナイト機能	あり (IR カットフィルター)
プライバシーマスク機能	あり (8 ゾーン)
ビデオ出力	-
音声入/出力	1 内蔵マイク + 1 / 1
アラーム入/出力	2 / 2
ワイドダイナミックレンジ	120dB (True WDR)
エッジストレージ	micro SD/SDHC/SDXC, Smart Failover (最大 256GB)
イーサネット	RJ45 (10/100 BASE-T)
ビデオ圧縮	H.265, H.264, M-JPEG
画像サイズ	4:3 モード : 2592x1944, 1920x1440, 1280x960, 640x480 16:9 モード : 2592x1456, 1920x1080, 1280x720, 640x360
最大フレームレート	4:3 モード : 30ips:2592x1944 (WDR) 16:9 モード : 30ips:2592x1456 (WDR)
IP カメラプロトコル	DirectIP 2.0, ONVIF Profile S
音声圧縮	G.726, G.711u-Law, G.711a-Law, ADPCM,
セキュリティ	Multi-user Authority, IEEE 802.1x, IP Filtering, HTTPS, SSL Encryption
遠隔アクセスクライアント	DirectIP NVR, IDIS Web, IDIS Mobile, IDIS Solution Suite
赤外線 LED	-
ハンダプルーフ	-
環境性能	屋内専用
電源	DC 12V/PoE(IEEE802.3af, Class2)
消費電力	12V=, 0.5A, 6W PoE, IEEE 802.3af(Class 2) 5.6W
使用温度範囲	-10°C ~ 50°C (起動可能な温度:0°C以上)
使用湿度範囲	0% ~ 90%
外形寸法(mm)	W78mm x H63.5mm x D150.1mm
質量	0.3 kg
素材	前面:アルミダイカスト、側面と天面と底面:ポリカーボネート
塗装色	前面と天面:ブラック、側面と底面:IDIS ホワイト(素材色: PANTONE Color 427C CMYK 50% down)
認証	RoHS 準拠



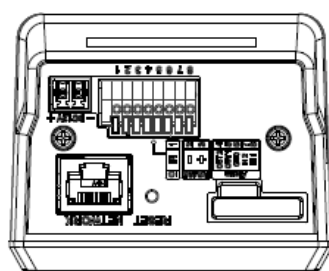
型 式	バージョン	発行年月	頁	株式会社セキュア
DC-B4501X	1.0	2022 年 6 月	1 / 2	

5Mピクセルボックス型ネットワークカメラ

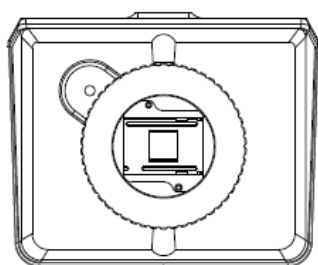
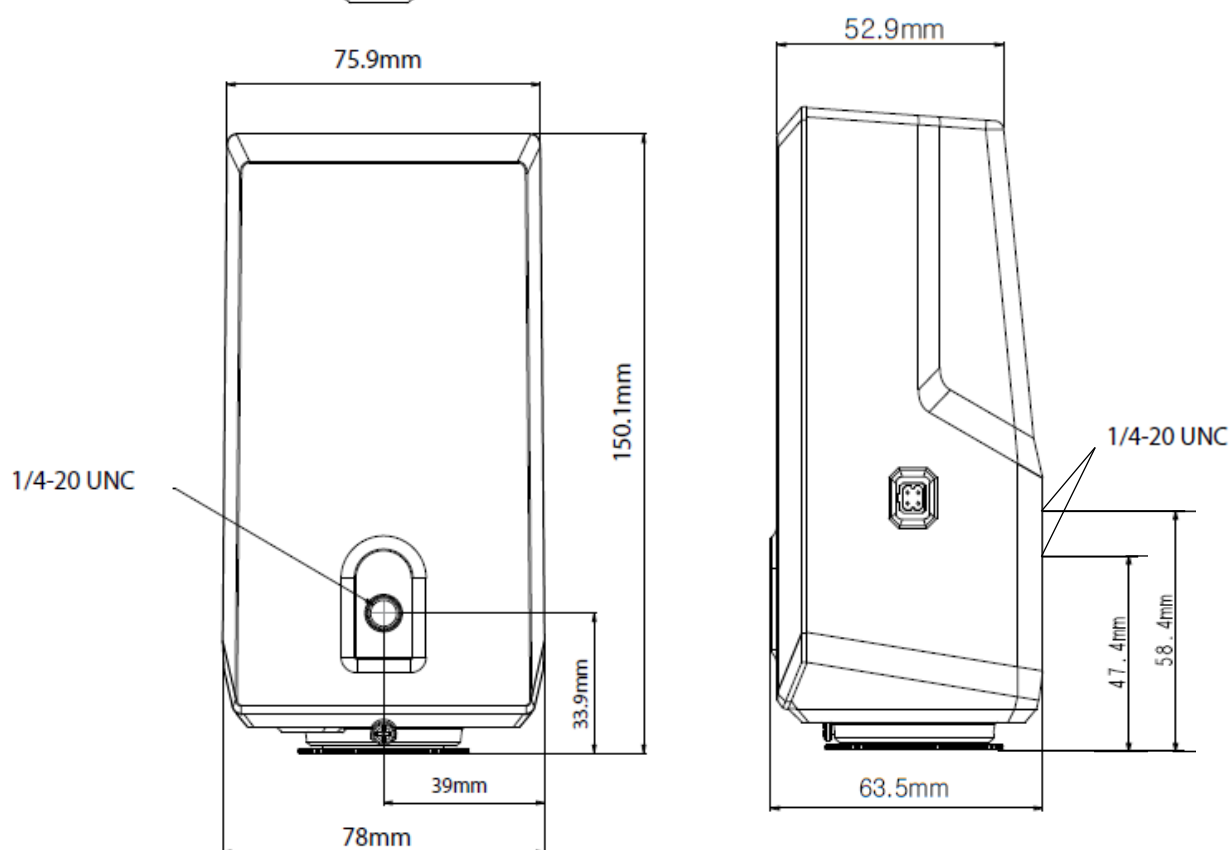
付属品

クイックガイド	1冊
ターミナルブロック	1個
Cマウントリング	1個
保護カバー	1個

外観図



単位=mm



型 式	バージョン	発行年月	頁	株式会社セキュア
DC-B4501X	1.0	2022年6月	2 / 2	