

耐衝撃ドーム型HDネットワークカメラ

定 格

■ カメラ部

撮像デバイス 1/2.8型CMOS
 有効画素数 約200万画素
 最高解像度 1920×1080
 走査方式 プログレッシブ
 レンズ形式 電動バリフォーカル
 焦点距離 f=2.8 mm～12 mm
 包括角度(理論値) 水平:98°～33°、垂直:51°～19°
 撮像角度調整 パン:±175°、チルト:0°～67°、
 ローテーション:±177°
 最低被写体照度 カラー:0.1 lx(F1.4)
 白黒:0.0 lx(赤外LED ON時)
 ワイドダイナミックレンジ 120 dB
 デイナイト機能 あり(IRカットフィルター)
 赤外照明 照射距離30 m(typ.)
 プライバシーマスク機能 あり(8ゾーン)
 音声出力 1系統
 音声入力 1系統
 アラーム入力 1系統
 アラーム出力 1系統
 カードスロット あり micro SD/SDHC/SDXC (最大256 GB)

■ ネットワーク部

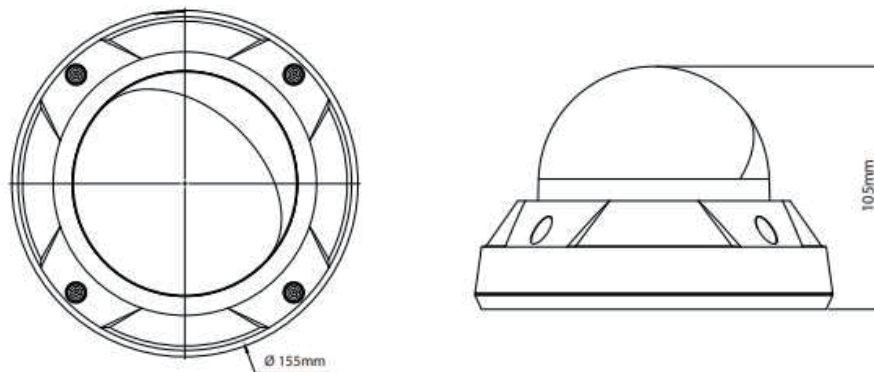
インターフェース RJ45 (10/100Base-T)
 画像圧縮方式 H.265/H.264/M-JPEG
 画像サイズ 1920×1080,1280×720,704×480,
 640×360,352×240
 フレームレート 最高30 fps:1920×1080(WDR)
 音声方式 G.726/G.711
 セキュリティ SSL

■ 総合部

電源 DC12 V / PoE (IEEE802.3af, Class3)
 消費電力 12.6 W(DC12 V)、11.5 W(PoE)
 周囲温度 -40℃～55℃(起動可能温度:0℃以上)
 ヒータ 内蔵(ヒーター使用時はIR動作不可)
 周囲湿度 0%～90%(結露なきこと)
 環境性能 防塵防水性能 IP67準拠
 耐衝撃性能 IK10
 外形寸法 φ155 mm×高さ105 mm
 (突起物含まず)
 質量 約1.0 kg

外観寸法図

単位:mm



(IDIS社製)

(2019年2月初版)

型 番	株 会 社	分 類	発 行	頁
DC-D4233HRX	株式会社 JVCケンウッド・公共産業システム	CCTV	2019年2月	1/1