

フル HD PTZ ネットワークカメラ

定 格

画像センサー	1/2.8 型 CMOS
最高解像度	1920 x 1080
スキャン方式	プログレッシブスキャン
焦点距離	5.2mm ~ 156mm
レンズタイプ	30 倍光学ズーム/AF ズームレンズ
画角	水平:58.9° ~2.3°、垂直:34.4° ~1.3°、対角:66.3° ~2.7°
パン/チルト範囲	Pan: 360° (Endless), Tilt: 100° (-10~ 90°)
有効画素数	約 200 万画素
最低被写体照度	カラー:0.1 lx @F1.33、B/W:0.01 lx @F1.33
デイナイト機能	あり (ICR)
プライバシーマスク機能	あり (8 ゾーン)
ビデオ出力	-
音声入/出力	Line in 1 / Line out 1
アラーム入/出力	Input 4 / Output 2
ワイドダイナミックレンジ	120dB(True WDR)
エッジストレージ	micro SD/SDHC/SDXC、スマートフェイルオーバー(最大 512GB)
イーサネット	RJ45(10/100 Base-T)
ビデオ圧縮	H.265, H.264, M-JPEG
画像サイズ	1920x1080, 1280x720, 640x360, 352x240
最大フレームレート	30ips : 1920 x 1080(WDR)
IP カメラプロトコル	IDIS プロトコル(DirectIP2.0)、ONVIF プロファイル S/T
音声圧縮	ADPCM 16K, G.726, G.711 u-Law, G.711 a-Law
セキュリティ	Multi-user Authority, IEEE 802.1x, IP Filtering, HTTPS, SSL Encryption
遠隔アクセスクライアント	DirectIP NVR, IDIS Web, IDIS Mobile, IDIS Solution Suite
赤外線 LED	-
バンダルプルーフ	-
環境性能	-
電源	AC24V, PoE (IEEE802.3at Class4)
消費電力	AC24V : 13.8 W, Poe : 13.6 W
使用温度範囲	-10°C ~ 50°C (起動可能な温度:0°C以上)
使用湿度範囲	0% ~ 90%
外形寸法(mm)	φ 226.5 x 203.5 (突起部含まず)
質量	1.82 kg
素材	バブル:PC、前面カバー:ASA、筐体:PC+ABD
塗装色	ドームカバー:IDIS ホワイト (素材色:PANTONE Color 427C CMYK 50% down 近似)
認証	FCC, CE(50130-4), KC



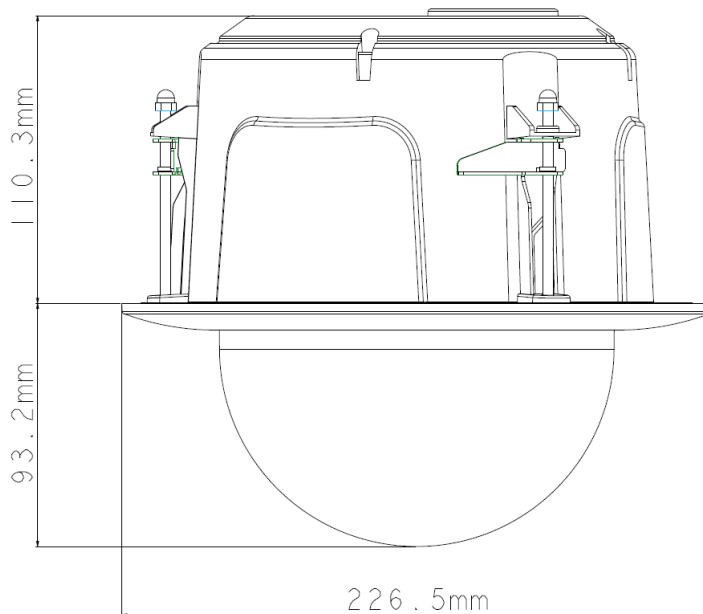
型 式	バージョン	発行年月	頁	株式会社セキュア
DC-S6281FX	1.0	2023 年 3 月	1 / 2	

フル HD PTZ ネットワークカメラ

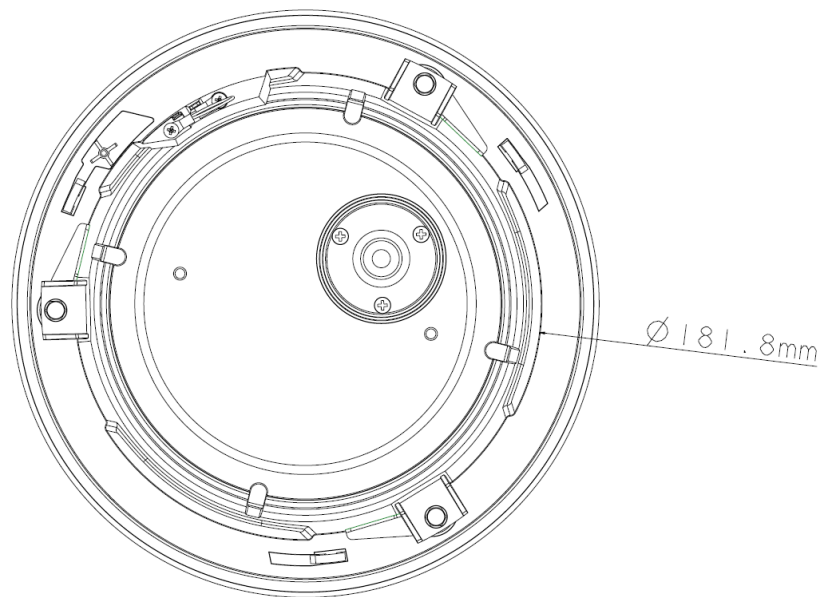
付属品

クイックガイド	1
ガイドパターン	1
フェライトコア	1

外観図



単位=mm



型 式	バージョン	発行年月	頁	株式会社セキュア
DC-S6281FXS6281FX	1.0	2023年3月	2 / 2	