

ハウジング一体型HDネットワークカメラ

定 格

■ カメラ部

撮像デバイス 1/2.8型CMOS
 有効画素数 約200万画素
 最高解像度 1920×1080
 走査方式 プログレッシブ
 レンズ形式 電動バリフォーカル
 焦点距離 $f=2.8\text{ mm}\sim 12\text{ mm}$
 包括角度(理論値) 水平:98°～33°、垂直:51°～19°
 最低被写体照度 カラー:0.0728 lx(F1.4)
 白黒:0.0 lx(赤外LED ON時)
 ワイドダイナミックレンジ 120 dB
 デイナイト機能 あり(IRカットフィルター)
 赤外照明 照射距離30 m(typ.)
 プライバシーマスク機能 あり(8ゾーン)
 音声出力 1系統
 音声入力 1系統
 アラーム入力 1系統
 アラーム出力 1系統
 カードスロット あり micro SD/SDHC/SDXC (最大256 GB)

■ ネットワーク部

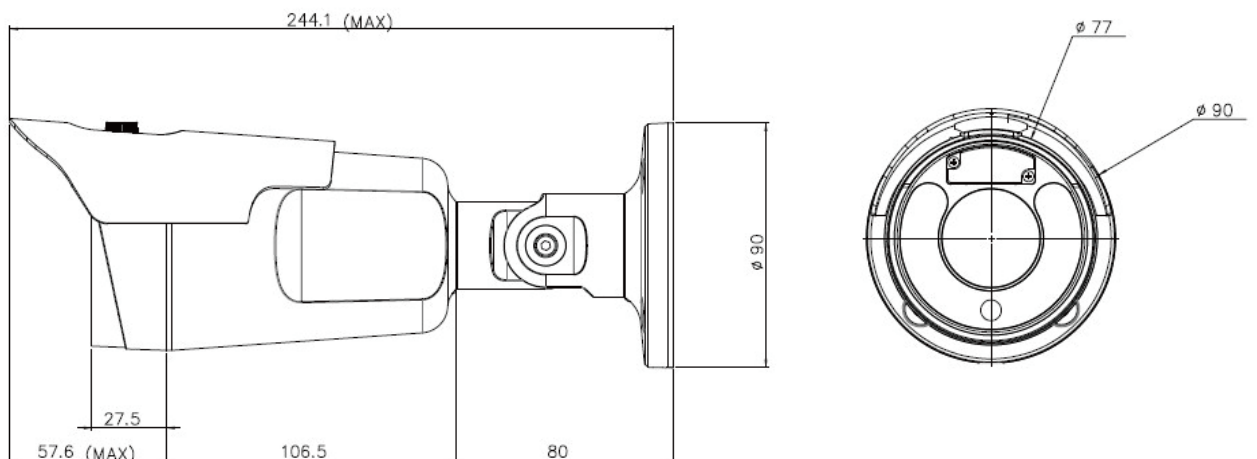
インターフェース RJ45(10/100Base-T)
 画像圧縮方式 H.265/H.264/M-JPEG
 画像サイズ 1920×1080, 1280×720, 704×480,
 640×360, 352×240
 フレームレート 最高30 fps:1920×1080(WDR)
 音声方式 G.726/G.711
 セキュリティ SSL

■ 総合部

電源 DC12 V / PoE (IEEE802.3af, Class3)
 消費電力 14.52 W(DC12 V)、11.1 W(PoE)
 周囲温度 $-40\text{ }^{\circ}\text{C}\sim 55\text{ }^{\circ}\text{C}$ (起動可能温度: $0\text{ }^{\circ}\text{C}$ 以上)
 ヒータ 内蔵(ヒーター使用時はIR動作不可)
 周囲湿度 0%～90%(結露なきこと)
 環境性能 防塵防水性能 IP67準拠
 耐衝撃性能 IK10
 外形寸法 $\phi 77\text{ mm}\times$ 奥行244.1 mm
 (突起物含まず)
 質量 約840 g

外観寸法図

単位:mm



(IDIS社製)

(2019年2月初版)

型 番	株 社 名	分 類	発 行	頁
DC-T4233HRX	株式会社 JVCケンウッド・公共産業システム	CCTV	2020年1月	1/1