

860 万画素全方位フィッシュアイネットワークカメラ

定 格

画像センサー	1/2.3 型 12MP CMOS
最高解像度	2944 x 2944
スキャン方式	プログレッシブスキャン
焦点距離	1.6mm
レンズタイプ	固定焦点
画角	水平:180°、垂直:180°、対角:180°
有効画素数	約 860 万画素
最低被写体照度	カラー:0.3Lux@F2.0、B/W:0Lux(IR LED ON)
デイナイト機能	あり (IR カットフィルター)
プライバシーマスク機能	あり (8 ゾーン)
ビデオ出力	-
音声入/出力	Line in 1 + Internal Mic 1 / Line out 1
アラーム入/出力	Input 1 / Output 1
ワイドダイナミックレンジ	120dB(True WDR)
エッジストレージ	micro SD/SDHC/SDXC, Smart Failover (Up to 256GB)
イーサネット	RJ45(10/100 BASE-T)
ビデオ圧縮	H.265, H.264, M-JPEG
画像サイズ	2944x2944, 2208x2208, 2944x1472, 1472x1472, 768x768, 736x736, 768x384
最大フレームレート	30ips : 2944 x 2944, 15ips : 2944 x 2944 (WDR)
IP カメラプロトコル	IDIS プロトコル(DirectIP2.0)、ONVIF プロファイル S
音声圧縮	ADPCM 16K, G.726, G.711 u-Law, G.711 a-Law
セキュリティ	Multi-user Authority, IEEE 802.1x, IP Filtering, HTTPS, SSL Encryption
遠隔アクセスクライアント	DirectIP NVR, IDIS Web, IDIS Mobile, IDIS Solution Suite
赤外線 LED	15m(4pcs)
パンダルプルーフ	IK10
環境性能	IP67
電源	DC12V / PoE(IEEE802.3af, Class3)
消費電力	12V=, 0.94A, 11.3W / PoE(IEEE 802.3af Class3), 10.6W
使用温度範囲	-30°C ~ 50°C (起動可能な温度:0°C以上)
使用湿度範囲	0% ~ 90%
外形寸法(mm)	φ 135 x 56.9
重量	0.67kg

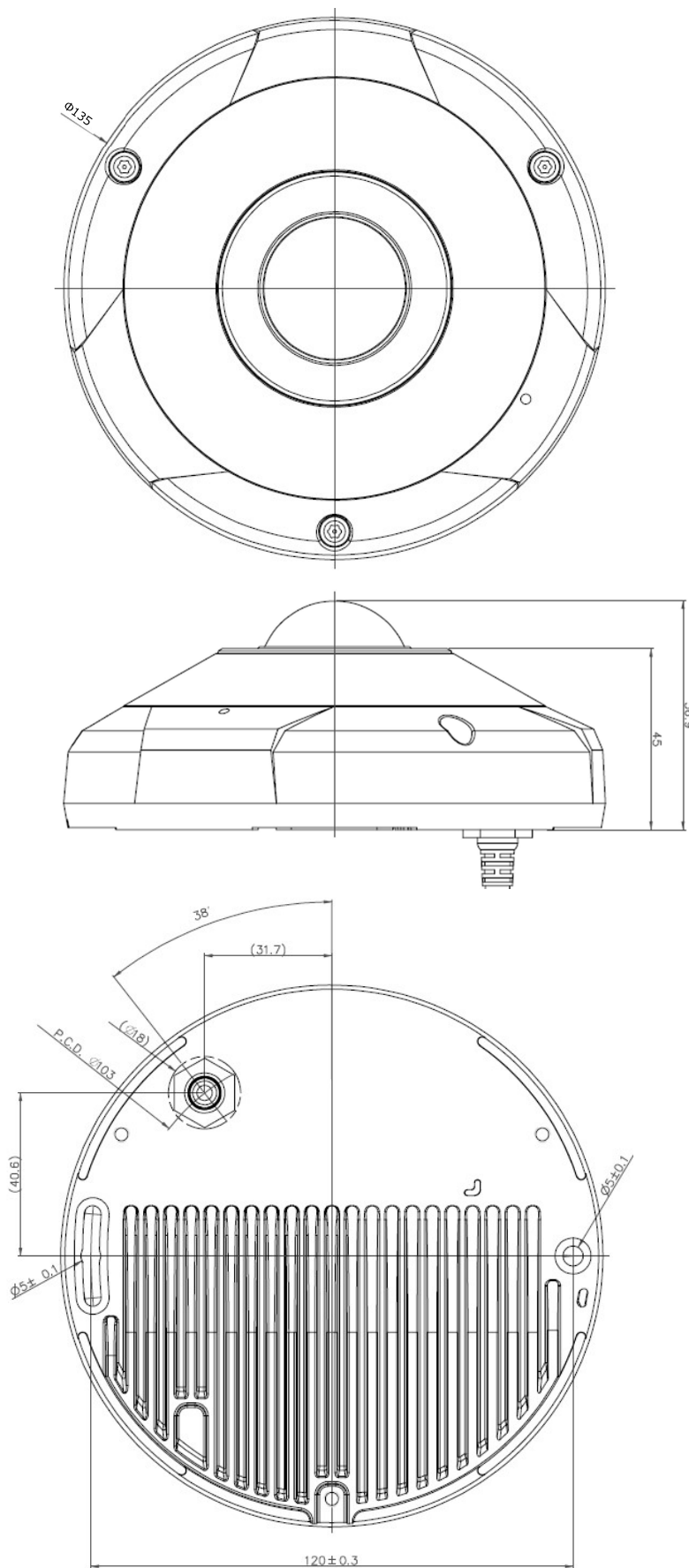


型 式	バージョン	発 行	株式会社セキュア
DC-Y6C16WRX	1.0	2021 年 4 月	

860 万画素全方位フィッシュアイネットワークカメラ

外形寸法

単位: mm



型 式

DC-Y6C16WRX

バージョン

1.0

発 行

2021 年 4 月

株式会社セキュア