

4Kメモリーカードカメラレコーダー

概要

- 本機は、4K対応Super 35mm CMOSセンサーを搭載し、マイクロフォーサーズシステムマウントを採用したレンズ交換型ハンドヘルドタイプのメモリーカードカメラレコーダーです。
- シネマ4K (4096×2160)/シネマ2K (2048×1080) 記録モードと最大ダイナミックレンジ800%を確保したLogモードを追加搭載し、制作市場向け機能を拡充しています。(Version2.0)

定 格

■一般

電源	DC12V(ACアダプター時)、DC7.4V(バッテリー使用時)
消費電力	約9.8W(4K設定時、ビューファインダー使用時、その他工場出荷設定時)
外形寸法	幅135×高さ191×奥行359mm(ハンドルユニットを含む)
質量	約1.7kg(バッテリー装着時)
許容動作温度	0℃～40℃(動作)、-20℃～50℃(保存)
許容動作湿度	30%RH～80%RH(動作)
映像素子	Super 35mm Progressive CMOS
同期方式	内部同期(内蔵SSG)
NDフィルター	OFF、1/4、1/16、1/64
ゲイン	0、3、6、9、12、15、18、21、24 dB、 Lolux(30、36 dB)、AGC
電子シャッター	1/6～1/10000、EEI
LCDモニター	3.5型LCD、16:9、92万画素
ビューファインダー	0.24型LCOS、16:9、156万画素(960×540×3)
基準ISO感度	ISO 400
対応メディア	SDHC/SDXCメモリーカード ※C4K/4K:150Mbps UHS-I U3、 C4K/4K:70Mbps Class10、 C2K/HD:50Mbps Class10、 HD:35Mbps Class6、 AVCHD/SD Class4対応
スロット数	2スロット
付属品	ACアダプター×1、電源コード×1、バッテリー(SSL-JVC50)×1、 ハンドルユニット×1、マイク×1 ※アイピースおよびボディキャップは本体に装着済みです。

■端子

ビデオ出力	AV出力(φ3.5mmステレオミニジャック×1) HD(3G)/SD-SDI出力(BNC×1) HDMI出力×1
オーディオ入力	XLR×2(MIC、+48V/LINE) φ3.5mmステレオミニジャック×1
オーディオ出力	AV出力(φ3.5mmステレオミニジャック×1)
ヘッドホン	φ3.5mmステレオミニジャック×1
リモート	φ2.5mmミニジャック×1
USB(2.0)	USBホストA(ネットワークアダプター接続用)×1 USBミニB×1
レンズマウント端子	11ピンマイクロフォーサーズ規格

■映像 / 音声

ビデオフォーマット	MPEG-4 AVC/H.264 AVCHD
ファイルフォーマット	MOV(C4K/4K/C2K/HD/SD/Web:H.264) MTS(HD/SD/Web:AVCHD)
ビデオ記録モード	<ul style="list-style-type: none"> ・MPEG-4 AVC/H.264 NTSC設定[C4Kモード] 4096×2160/24p、23.98p(150Mbps/70Mbps) NTSC設定[C2K YUV422モード] 2048×1080/24p、23.98p(50Mbps) NTSC設定[C2K XHQモード] 2048×1080/24p、23.98p(50Mbps) NTSC設定[4Kモード] 3840×2160/29.97p、23.98p(150Mbps/70Mbps) NTSC設定[YUV422モード] 1920×1080/59.94p、59.94i、29.97p、23.98p(50Mbps) NTSC設定[XHQモード] 1920×1080/59.94i、30p、23.98p(35Mbps) NTSC設定[UHQモード] 1280×720/59.94p(35Mbps) [SDモード] 720×480/59.94i(8Mbps) PAL設定[4Kモード] 3840×2160/25p(150Mbps/70Mbps) PAL設定[YUV422モード] 1920×1080/50p、50i、25p(50Mbps) PAL設定[XHQモード] 1920×1080/50i、25p(50Mbps) PAL設定[UHQモード] 1280×720/50p(35Mbps) NTSC設定[Webモード] 960×540/29.97p、23.98p(3Mbps) 720×480/59.94i(8Mbps) 480×270/29.97p、23.98p(1.2Mbps) PAL設定[Webモード] 960×540/25p(3Mbps) 720×576/50i(8Mbps) 480×270/25p(1.2Mbps)
・AVCHD	<ul style="list-style-type: none"> NTSC設定[HQモード] 1920×1080/59.94p、59.94i(26Mbps) NTSC設定[HQモード] 1920×1080/59.94i(22.6Mbps) [SPモード] 1920×1080/59.94i(17Mbps) [SDモード] 720×480/59.94i(8Mbps) PAL設定[HQモード] 1920×1080/50p(26Mbps) PAL設定[HQモード] 1920×1080/50i(22.6Mbps) PAL設定[SPモード] 1920×1080/50i(17Mbps)
NTSC設定[Webモード]	1440×1080/59.94i(9Mbps) 1440×1080/59.94i(5Mbps) 720×480/59.94i(8Mbps)
PAL設定[Webモード]	1440×1080/50i(9Mbps) 1440×1080/50i(5Mbps) 720×480/50i(8Mbps)
・ストリーミングモード	1920×1080(59.94i/50i)、12/8/5/3 Mbps 1280×720(59.94p/50p/29.97p/25p)、12/8/5/3/1.5 Mbps 720×480(59.94i)、720×576(50i)、 8/5/3/1.5/0.8/0.3 Mbps 640×360(59.94p/50p/29.97p/25p)、 3/1.5/0.8/0.3 Mbps
オーディオフォーマット	LPCM 2ch 48kHz/16Bit(MPEG-4 AVC/H.264) Dolby Digital 2ch、48kHz/16Bit、256kbps(AVCHD) LPCM 2ch 48kHz/16Bit、μ-Law 2ch 16kHz(Web) AAC(ストリーミングモード)

●定格および外観は改良のため予告なく変更することがあります。

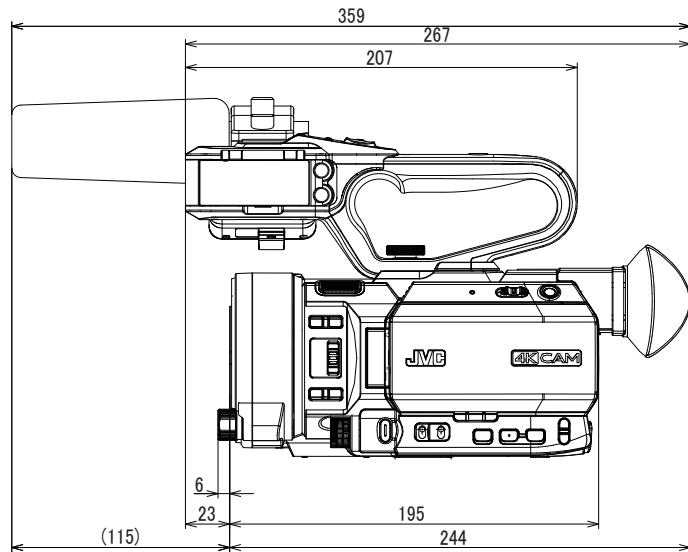
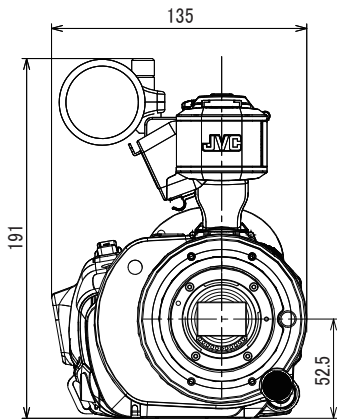
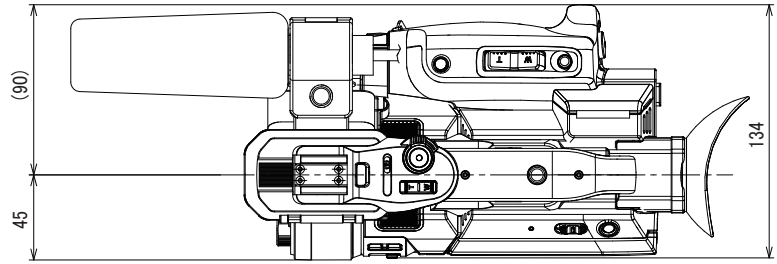
(2015年3月初版)

型番	株式会社 JVCケンウッド	分類	発行	頁
GY-LS300CH		カメラシステム	2017年1月	1/2

4Kメモリーカードカメラレコーダー

外形寸法図

単位: mm



● 定格および外観は改良のため予告なく変更することがあります。

(2015年3月初版)

型番	株式会社 JVCケンウッド	分類	発行	頁
GY-LS300CH		カメラシステム	2017年1月	2/2