

# 単一指向性マイクロホン

## 概要

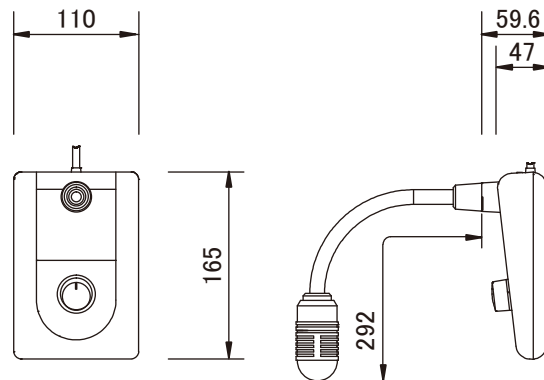
卓上型の単一指向性マイクロホンです。  
 特定の音源のみをハウリングを起こさずに集音できる、単一指向性マイクロホン採用。  
 トークボタンを備えており、押しながら右に回すとロックされます。  
 ハンズフリーでの放送が可能になるため、呼出用・案内用・会議用マイクに適しています。

## 定格

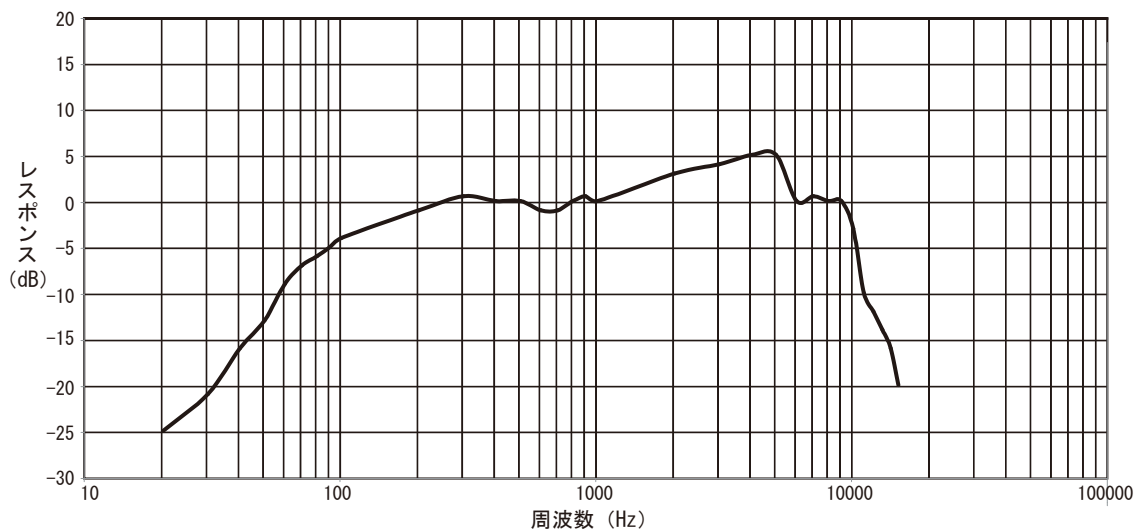
型式	ダイナミックマイクロホン	外形寸法	幅110 mm×高さ47 mm×奥行165 mm(ケーブル除く) マイク長さ292 mm
指向性	単一指向性	質量	約1.0 kg(ケーブル除く)
形状	卓上スタンド型	仕上	本体(亜鉛ダイカスト):ライトグレーメタリック塗装 ベース(ABS樹脂):マンセルN2.0近似色ブラック マイク(鉄):マンセルN2.0近似色ブラック塗装 トークボタン(POM樹脂):マンセルN5.5近似色ダークグレー
周波数特性	80 Hz~12 kHz(1 kHz基準 偏差±12 dB -12 dB)	付属品	取扱説明書、サービス窓口案内、安全上のご注意、保証書
出力インピーダンス(1kHz)	600 Ω 不平衡		
感度	-52 dB±3 dB(1 kHzにおいて0 dB=1 V/Pa)		
出力コード	約3 m(ストレートケーブル) 先端:φ6.3単頭フォンプラグ		
スイッチ	トークボタン(ロック機構付)		
適用規格	JIS C 5502に準拠		
動作温度	-10 °C~+55 °C		

## 外観寸法図

単位:mm



## 周波数特性



(2013年 4月第2版)

型番	株式会社 JVCケンウッド・公共産業システム	分類	発行	頁
MV-P370		プロオーディオ	2016年6月	1/1