

ポータブルワイヤレスアンプ

概要

当商品はシングルチューナー1波組込み・CDプレーヤー搭載ポータブルワイヤレスアンプPE-W51SCDBにハンド型ワイヤレスマイク1本、音楽CD1枚を同梱したセットモデルです。

ハンド型のワイヤレスマイクが同梱されていますので、電源を入れれば、すぐにワイヤレスでの拡声が可能です。

ワイヤレスシステムはシングルチューナーが1波組込み済みです。最大2波まで組込み可能です。

USBメモリーのMP3音声の拡声も可能です。CDプレーヤー部にはCD音声及びMP3音声の再生速度可変機能を搭載しています。

CD音声は有線マイク、ワイヤレスマイクとのミキシングが可能です。運動会での式典用音楽を収録した音楽CDが1枚同梱されています。

定格

マイク入力 -42 dBs, 1 k Ω 、電子平衡、 ϕ 6.3複式フォンジャック
 外部入力 -4 dBs, 10 k Ω 、不平衡、ピンジャックLR
 音声出力 0 dBs, 500 Ω 、不平衡、モノラル2回路、ピンジャックLR
 周波数特性 50 Hz~18 kHz(\pm 3 dB, 10 W出力)
 スピーカー 16 cm ダブルコーン型
 定格出力 22 W(AC電源)
 最大出力 25 W(AC電源)
 実用最大出力 12 W(電池使用)
 電池持続時間 連続約4時間(有線マイク使用、CD切時)
 連続約2時間(CD連続再生時)
 電源 AC100 V、50 Hz/60 Hz
 又は単2型アルカリ乾電池 \times 10
 消費電力 22 W
 外形寸法 幅262 mm \times 高さ369 mm \times 奥行240 mm
 質量 約6.5 kg
 仕上げ ケース:ABS樹脂、グレー
 ケース上部:ABS樹脂、パールグレー
 スピーカー部:白色塗装
 同梱品 音楽CDソフト \times 1
 WM-P970:ハンド型ワイヤレスマイクロホン
 オプション WT-U85:増設用シングルチューナーユニット
 WT-UD84:増設用ダイバシティチューナーユニット
 PE-UC50:キャリングバッグ

<ワイヤレスチューナー部>
 受信周波数 806.125 MHz~809.750 MHzのうち
 16チャンネル
 電波形式 F3E
 発振方式 水晶制御シンセサイザー方式
 変調方式 FM
 エクスパンダー 1/2対数伸長方式
 受信方式 ダブルスーパーヘテロダイン方式
 受信感度 20 dB μ V(偏移 \pm 5 kHz、S/N 30 dB)
 S / N 50 dB以上(60 dB μ V入力)
 歪率 1%以下(60 dB μ V入力)
 周波数特性 50 Hz~15 kHz(+3 dB、-6 dB、1 kHz)
 トーンスケルチ 32.768 kHz
 定格電圧 DC12 V
 消費電流 120 mA
 音声出力 -20 dBs

<CDプレーヤー部>
 再生可能ディスク 音楽CD、CD-R/RW(MP3フォーマット)
 周波数特性 20 Hz~20 kHz(\pm 2 dB)

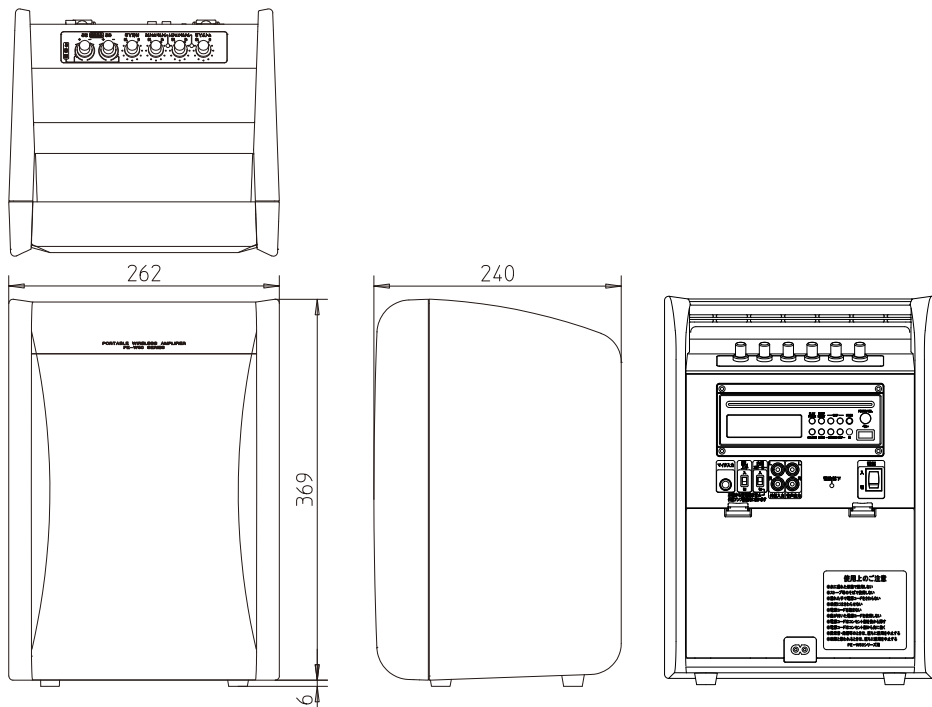
<USBメモリー>
 使用可能メモリー USBマストレージ規格対応品(4 GBまで)
 再生可能ファイル MP3

※マンガン乾電池は使用できません。

本機は「高調波電流規格 JIS C61000-3-2 適合品」です。

外観寸法図

単位:mm



(2016年7月初版)

型番	分類	発行	頁
PE-W61SCDB-M	プロオーディオ	2018年11月	1/1
株式会社 JVCケンウッド・公共産業システム			