

# 全天候型スピーカー



日本消防検定協会認定評価品

認評放 第17~7号

種 別	L級
音響パワーレベル	95 dB(1 W)
指向特性区分	W

## 定 格

スピーカーユニット 高音用:定指向性ホーン+25 mm ドライバー  
低音用:防滴20 cmコーン型×1

定格入力 60 W(167 Ω)、30 W(330 Ω)、15 W(670 Ω)

出力音圧レベル 93 dB/W(1 m)

周波数特性 80 Hz~20 kHz、偏差-10 dB

クロスオーバー周波数 約3 kHz

入力端子 ケーブル直出し(約750 mm)

水平/垂直指向角度 70°/70°(4 kHz)

防水性能 JIS C 0920 IPX5

外形寸法 幅420 mm×高さ270 mm×奥行245 mm

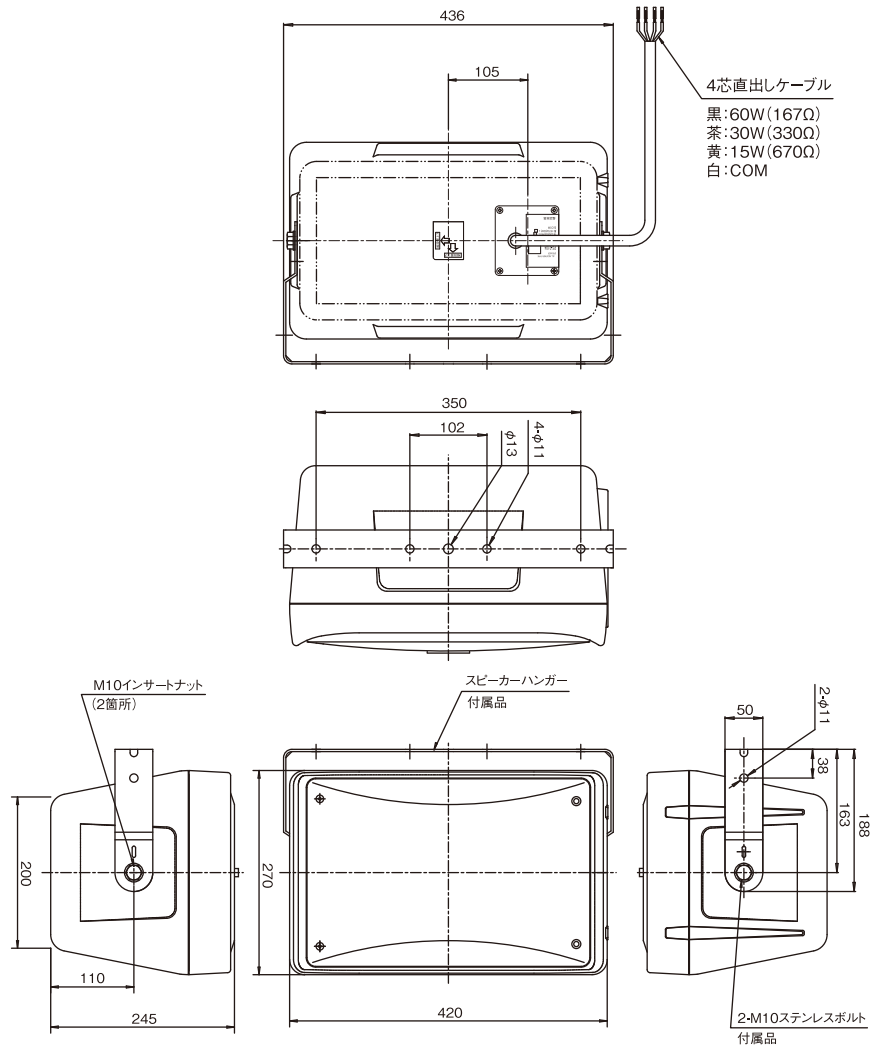
質量 本体:約10.5 kg  
スピーカーハンガー:約1.0 kg

仕 上 黒色(マンセルN1.5近似)  
PP複合樹脂(難燃グレード UL94-V0)  
パンチングネット:SPCC、エポキシ樹脂塗装

付 属 品 スピーカーハンガー(SPCC、エポキシ樹脂塗装)×1  
M10-L30ステンレスボルト×2  
M10用ステンレススプリングワッシャー×2  
M10用ステンレス平ワッシャー×2

## 外観寸法図

単位:mm



※商品の材質等により特殊環境下(ガス・油煙等の充満、塩害等)でのご使用が、できない場合があります。

(2006年4月初版)

型 番	株式会社 JVCケンウッド・公共産業システム	分類	発行	頁
PS-S104		プロオーディオ	2016年9月	1/1