

全天候型アレイスピーカー



日本消防検定協会認定評価品

認評放第2019~8号

種 別	L級(15 W、30 W、60 W)
音響パワーレベル	96 dB(1 W)
指向特性区分	X
指向特性区分Xの (Q) (2 kHz)	別表参照

概 要

本スピーカーシステムは、重耐塩仕様（※）です。
 中小規模体育館のメインスピーカー・サブスピーカーとして使用可能な防球堅牢タイプです（屋内設置時のみ）。
 行路長補正スロートを搭載したアレイ構造により、遠距離伝達性に優れ、また音害対策に有効です。

定 格

スピーカーユニット	16 cmコーン型(耐水・耐UV型)×2、 定指向性ホーン+行路長補正スロート+22 mmドライバー×2	外形寸法	本体のみ:幅425 mm×高さ367 mm×奥行271 mm
形式	バスレフ型キャビネット アレイ構成	質量	本体のみ:約14.7 kg 金具込み:約17.7 kg
定格入力	15 W、30 W、60 W	使用温度範囲	-30℃～50℃
出力音圧レベル	99 dB/W(1 m)	使用湿度範囲	90%以下
周波数特性	55 Hz～20 kHz	仕 上	キャビネット:耐UV黒色塗装(マンセルN1.5近似) 金具:ステンレス地色
入力インピーダンス	670 Ω(15 W)、330 Ω(30 W)、167 Ω(60 W)	材 質	キャビネット:PP複合材 スピーカーホルダー、連結部:ステンレス(SUS304)
指向角度	水平方向:120°(4 kHz) 垂直方向:15°/30°(4 kHz、取付穴位置で選択)	付 属 品 具	スピーカーホルダー(壁面、天井設置用) スピーカーハンガー:PS-U18 スピーカースタンド:PS-U500
入力端子	直出しワイヤー	適 合 金 具	
防 球	対応(屋内設置時のみ)		
重 耐 塩	対応		
防 水 性 能	IPX4準拠		

指向特性区分Xの (Q) (2 kHz)	設定角度 (水平)	0° 以上 5° 未満	5° 以上 15° 未満	15° 以上 30° 未満	30° 以上 60° 未満	60° 以上 90° 未満
	水 平	5.5	2.7	2.3	0.8	0.2
	設定角度 (垂直)	0° 以上 5° 未満	5° 以上 15° 未満	15° 以上 30° 未満	30° 以上 60° 未満	60° 以上 90° 未満
	垂 直	4.5	1.4	1.7	0.9	0.1

(※)

- ・海岸地域などの塩害環境下での使用を想定した仕様ですが、完全な防錆を保証するものではありません。
使用環境によっては錆が発生します。
- ・海水が直接かかる場所には設置しないでください。
- ・屋内プールなどの塩素雰囲気さらされる場所や、温泉などの腐食性ガスが発生する場所では使用できません。

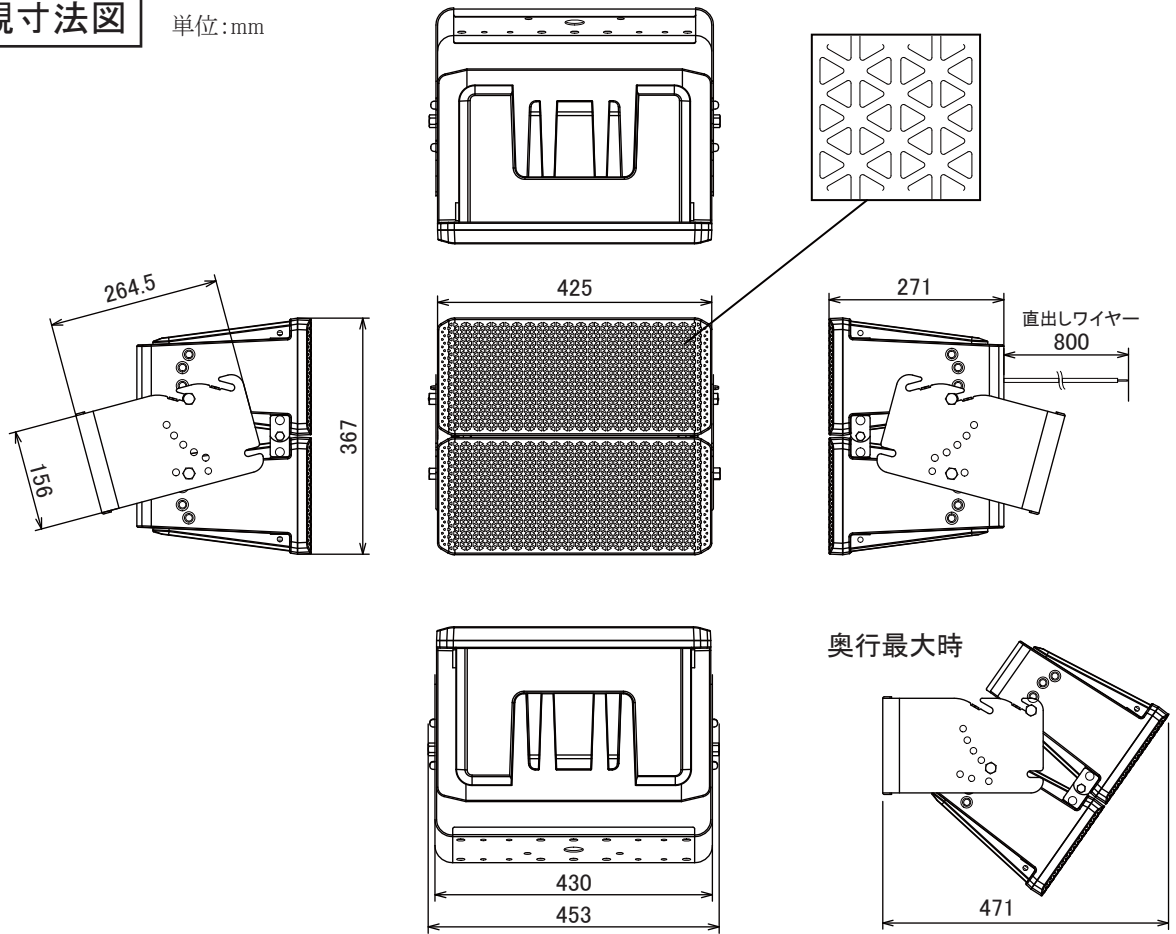
(2019年1月初版)

型 番	株式会社 JVCケンウッド・公共産業システム	分類	発行	頁
PS-S118		プロオーディオ	2019年7月	1/2

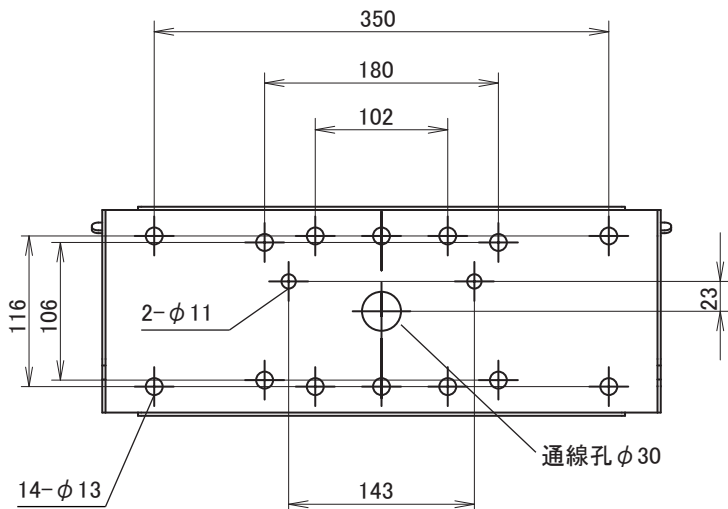
全天候型アレイスピーカー

外觀寸法図

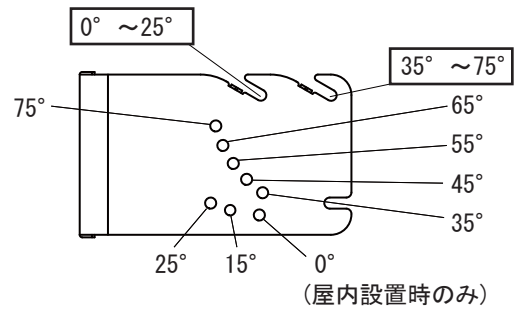
単位:mm



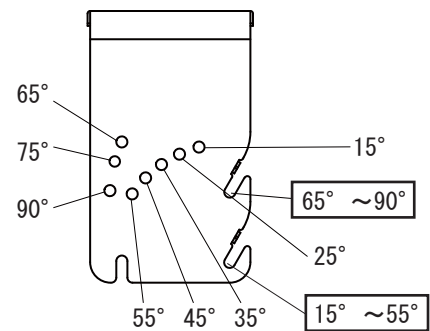
壁面・天井面取付穴



壁面設置時音軸調整穴



天井設置時音軸調整穴



(2019年1月初版)

型番	株式会社 JVCケンウッド・公共産業システム	分類	発行	頁
PS-S118		プロオーディオ	2019年7月	2/2