

シーリングスピーカー



L級

日本消防検定協会認定評価品

認評放 第14~179号

定 格

スピーカーユニット 高音用:25 mmドーム型
低音用:13.5 cmコーン型
(ツイーター、ウーハー同軸タイプ)

定 格 入 力 5 W(2 kΩ) / 10 W(1 kΩ) / 30 W(330 Ω) /
40 W(8 Ω, RMS)

最 大 入 力 80 W(8 Ω, 連続プログラム)

出力音圧レベル 92 dB/W(1 m)

周 波 数 範 囲 80 Hz~20 kHz、偏差-10 dB

入カインピーダンス 2 kΩ / 1 kΩ / 330 Ω (ハイインピーダンス
スピーカーライン) または8 Ω

指 向 角 度 110° (1 kHz)、120° (2 kHz)、90° (4 kHz)、
150° (8 kHz)、120° (10 kHz)

入 力 端 子 スクリューターミナル

外 形 寸 法 本 体: φ 234 mm × 奥行154 mm
パネル: φ 254 mm × 厚さ21.5 mm

質 量 約2.7 kg

キャビネット材質 黒色モールド成型(耐熱グレード)

パネ ル 仕 上 アイボリー色モールド成型およびパンチングメタル
(マンセル4Y8/0.9近似)

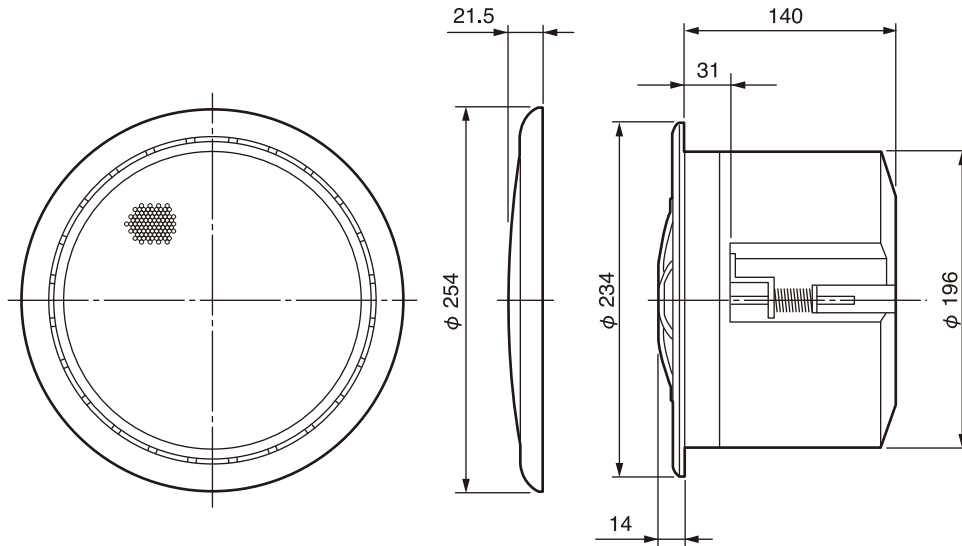
パネル取付方式 スプリングキャッチ式

天井穴開孔寸法 φ 200 mm

取付可能天井材厚さ 7 mm~36 mm

外観寸法図

単位:mm、()付きは概略寸法を示す。



施 工 要 領

- 天井穴開け:直径200 mmの穴を天井に開ける。
- 安全ワイヤー取り付け:本体裏面φ3 mmの小孔にヒートンをねじ込み、ワイヤーの反対側を梁などに巻き付けスナップフックで固定する。
- 配線:ケーブルをターミナルに接続する。
- スピーカー本体取り付け
 - 天井穴に本体を押し入れ、本体フランジの切り欠きを天井板目に合わせて押しつける。
 - プラスドライバーを“LOCK”表示のある孔へ差し込み、右へ約90°回すとクランプ金具が飛び出し、スプリングの圧力で天井材をはさみ込む。(3ヶ所)
- パネルの取り付け:本体側のS字フックを引っ張り出しパネルに掛け(2ヶ所)天井板に密着する様に取り付ける。

(2007年7月初版)

型 番		分 類	発 行	頁
PS-S214	株式会社 JVCケンウッド・公共産業システム	プロオーディオ	2016年9月	1/1