

シーリングスピーカー

定 格



L級

日本消防検定協会認定評価品

認評放第14~181号/第2023~1号

スピーカーユニット 高音用:60°丸型ホーン+20 mm
コンプレッションドライバー
低音用:20 cmコーン型
(ツイーター、ウーハ同軸タイプ)

定 格 入 力 10 W(1 kΩ)、30 W(330 Ω)、
80 W(8 Ω、RMS)

最 大 入 力 160 W(8 Ω連続プログラム)

出力音圧レベル 92 dB/W(1 m)

周波数特性 65 Hz~20 kHz、偏差-10 dB

入カインピーダンス 1 kΩ/330 Ω(ハイインピーダンススピーカーライン)
または8 Ω

指 向 角 度 100°(1 kHz)、80°(2 kHz)、60°(4 kHz)、
60°(8 kHz)、60°(16 kHz)

入 力 端 子 スクリューターミナル

外 形 寸 法 本体:φ294 mm×奥行214 mm
パネル:φ300 mm×厚さ20 mm

質 量 約5.3 kg

仕 上

キャビネット 黒色モールド成型(耐熱グレード)

シーリングパネル モールド成型(耐熱グレード)パンチングメタル、
アイボリー色(マンセル4Y8/0.9近似)

パネル取付方式 スプリングキャッチ式

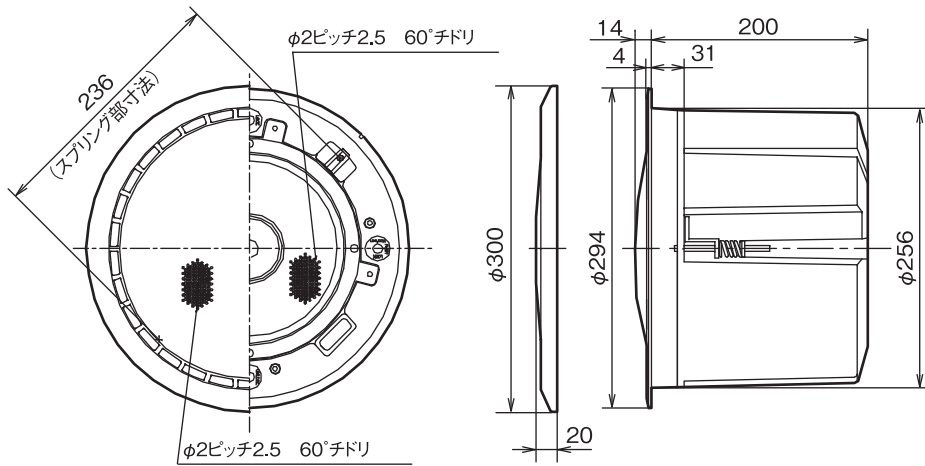
適合ブラケット PS-SU215(吊りボルト用)

天井穴開孔寸法 φ260 mm

取付可能天井材厚さ 7 mm~36 mm

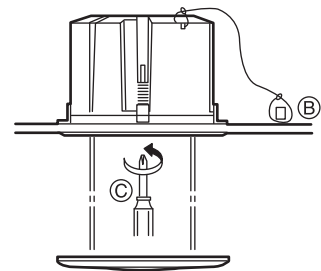
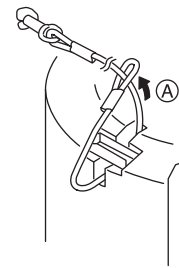
外観寸法図

単位:mm



施工要領

- 設置位置決め、マーク付け
付属の設置用型紙で天井穴の下書きと本体取付方向決めのマークを天井板に付ける。
- 天井穴開け
下書きに沿って直径260 mmの穴を開ける。
- 補助板設置
付属の設置用補助板をたたんで天井裏へ入れ、開いて天井板裏へ置く。
- 安全ワイヤー取付け
本体裏面の金具に安全ワイヤーを付け(A)、反対側を梁等に巻付けスナップフックで固定する(B)。
- 配線
ケーブルをターミナルに接続する。
- 本体取付け
(1)天井穴に本体を押し入れ、天井板のマークと本体フランジの切り欠きとを合わせて天井に押しつける。
(2)プラスドライバーを“LOCK”表示のある穴へ差し込み、右へ約90°回しクランプで天井板をはさみ込む(C)。(4ヶ所)
- パネル取付け
本体側のS字フックを引っ張り出しパネルに掛け(2ヶ所)、天井板に密着する様に取付ける。



(2007年7月初版)

型 番	株 会 社	分 類	発 行	頁
PS-S215B	JVCケンウッド・公共産業システム	プロオーディオ	2023年2月	1/1