

# 防滴型シーリングスピーカー



L級

日本消防検定協会認定評価品

認評放第2019～5号

種 別	L級
音響パワーレベル	89 dB(1 W)
指向特性区分	W

## 定 格

スピーカーユニット 20 cmコーン型(耐水・耐UV)+ホーン型  
同軸型2WAY

定 格 入 力 10 W(1 k $\Omega$ )、30 W(330  $\Omega$ )、  
80 W(8  $\Omega$ 、RMS)

最 大 入 力 160 W(8  $\Omega$ 連続プログラム)

出力音圧レベル 91 dB/W(1 m)

周 波 数 特 性 65 Hz～20 kHz

入カインピーダンス 1 k $\Omega$ /330  $\Omega$ (ハインピーダンススピーカーライン)  
または8  $\Omega$

指 向 角 度 60°(4 kHz)

入 力 端 子 スクリューターミナル

防 水 性 能 IPX3

外 形 寸 法 本体:  $\phi$  294 mm×奥行204 mm  
パネル:  $\phi$  300 mm×厚さ15 mm

質 量 約5.3 kg

使用温度範囲 -20℃～50℃

使用湿度範囲 90%以下

仕 上 キャビネット: 黒色モールド成型  
(マンセルN1.5近似)

材 質 パネル: ピュアホワイト耐UV塗装(マンセルN9.5近似)  
キャビネット、バツフルボード: PP樹脂  
パネル: ABS樹脂  
天井取付用金具: ステンレス(SUS304)

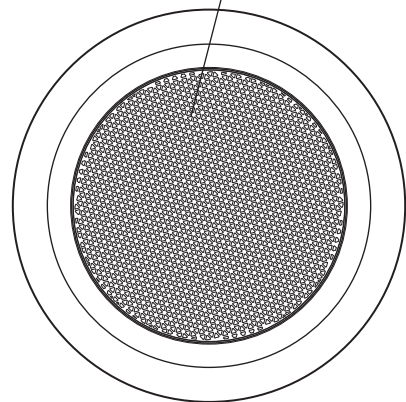
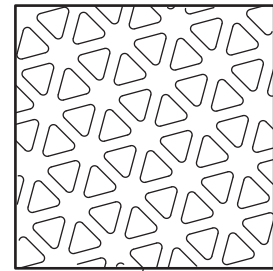
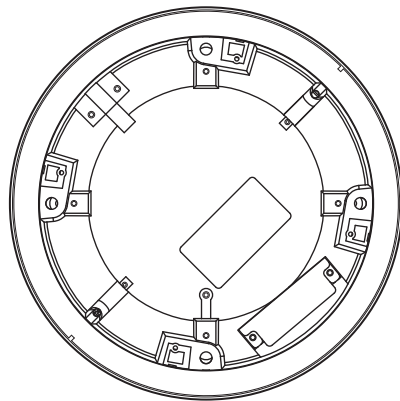
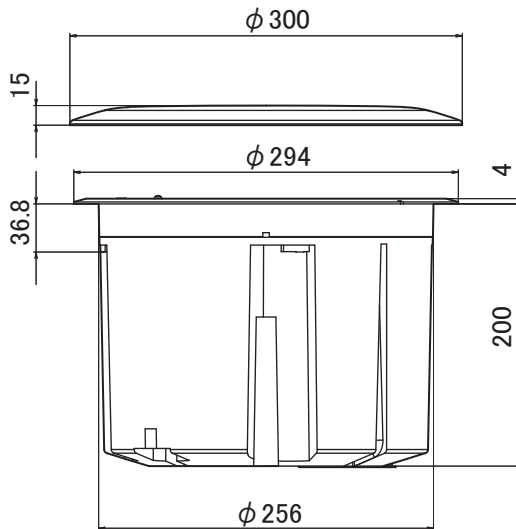
パネル取付方式 スプリングキャッチ式

天井穴開孔寸法  $\phi$  260 mm

取付可能天井材厚さ 7 mm～36 mm

## 外観寸法図

単位:mm( )付は概略寸法を示す。



(2018年11月初版)

型 番	株 会 社	分 類	発 行	頁
PS-S215WP	JVCケンウッド・公共産業システム	プロオーディオ	2019年6月	1/1