

シーリングスピーカー



L級

日本消防検定協会認定評価品

認評放 第14~186号

種 別	L級
音響パワーレベル	100 dB(1 W)
指向特性区分	W

定 格

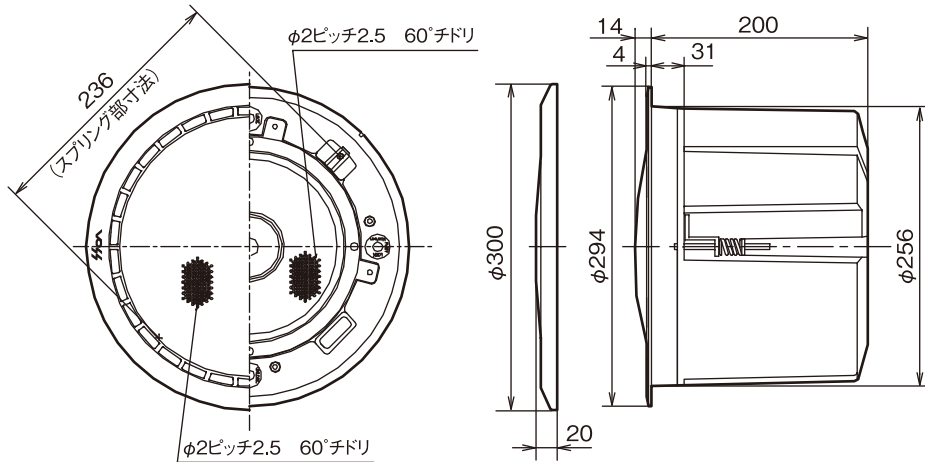
スピーカーユニット 2 Way同軸型
 高音用:6 cmコーン型
 低音用:20 cmコーン型

定 格 入 力 10 W(1 kΩ)、30 W(330 Ω)、60 W(8 Ω、RMS)
 最 大 入 力 120 W(8 Ω、連続プログラム)
 出力音圧レベル 92 dB/W(1 m)
 周 波 数 範 囲 60 Hz~20 kHz、偏差-10 dB
 入力インピーダンス 1 kΩ/330 Ω(ハイインピーダンス)または8 Ω
 指 向 角 度 110°(1 kHz)、100°(2 kHz)、
 60°(4 kHz)、120°(8 kHz)

質 量 約5.3 kg(本体とシーリングパネル)
 仕 上 質 量
 キャビネット 黒色モールド成型(耐熱グレード)
 シーリングパネル モールド成型およびパンチングメタル
 アイボリー色(マンセル4Y8/0.9近似)
 付 属 品 シーリングパネル、設置用補助板、安全ワイヤー
 適 合 ブ ラ ケ ッ ト PS-SU215(吊りボルト用)
 天 井 穴 開 孔 寸 法 φ260 mm
 取 付 可 能 天 井 材 厚 さ 7 mm~36 mm

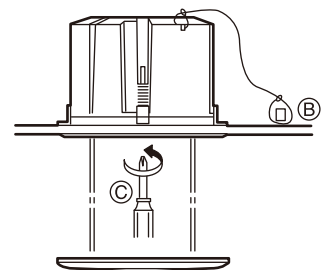
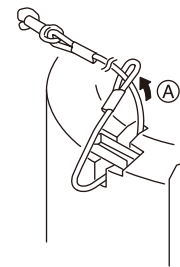
外観寸法図

単位:mm



施 工 要 領

- 設置位置決め、マーク付け
 付属の設置用型紙で天井穴の下書きと本体取付方向決めのマークを天井板に付ける。
- 天井穴開け
 下書きに沿って直径260 mmの穴を開ける。
- 補助板設置
 付属の設置用補助板をたたんで天井裏へ入れ、開いて天井板裏へ置く。
- 安全ワイヤー取付け
 本体裏面の金具に安全ワイヤーを付け(A)、反対側を梁等に巻付けスナップフックで固定する(B)。
- 配線
 ケーブルをターミナルに接続する。
- 本体取付け
 (1) 天井穴に本体を押し入れ、天井板のマークと本体フランジの切り欠きとを合わせて天井に押しつける。
 (2) プラスドライバーを“LOCK”表示のある穴へ差し込み、右へ約90° 回しランプで天井板をはさみ込む(C)。(4ヶ所)
- パネル取付け
 本体側のS字フックを引っ張り出しパネルに掛け(2ヶ所)、天井板に密着する様に取付ける。



(2005年2月初版)

型 番	株式会社 JVCケンウッド・公共産業システム	分類	発行	頁
PS-S216		プロオーディオ	2016年9月	1/1