

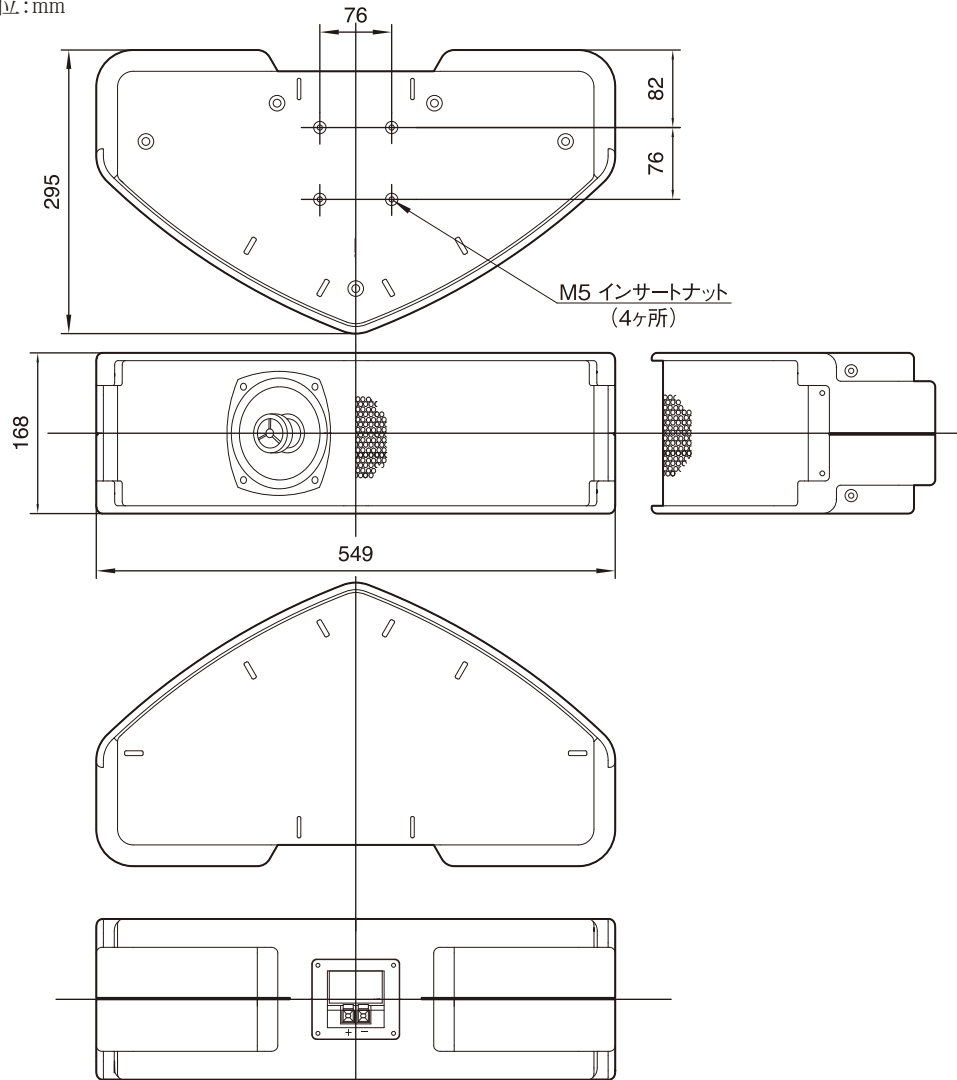
コンパクトスピーカー

定 格

形 式	バスレフ型
スピーカーユニット	高音用:25 mmドーム型×2、低音用:13.5 cmコーン型×2(ツイーター、ウーハー同軸タイプ)
定 格 入 力	100 W
最 大 入 力	200 W(連続プログラム)
出力音圧レベル	92 dB/W(1 m)
周 波 数 特 性	65 Hz～20 kHz
入力インピーダンス	8 Ω
指 向 角 度	水平:120°(1 kHz、8 kHz) 垂直:180°以上(1 kHz)、125°(8 kHz)
入 力 端 子	プッシュターミナル
外 形 寸 法	幅549 mm×高さ168 mm×奥行295 mm
質 量	約5.8 kg
仕 上	PS-S226B:ブラック色樹脂(マンセルN1.5近似) PS-S226W:パールグレー色樹脂(マンセル10B8/1近似)
付 属 品	落下防止安全ワイヤー(ステンレス、約300 mm)×1
適合取付金具	PS-U70B/W(天井吊下用)、PS-U80B/W(壁面取付用)

外観寸法図

単位:mm



※商品の材質等により特殊環境下(ガス、油煙等の充満、塩害等)でのご使用が、できない場合があります。

(2006年11月初版)

型 番		分 類	発 行	頁
PS-S226B/W	株式会社 JVCケンウッド・公共産業システム	プロオーディオ	2016年6月	1/1