

ラインアレイスピーカー



日本消防検定協会認定評価品

認評放 第22～9号

定 格

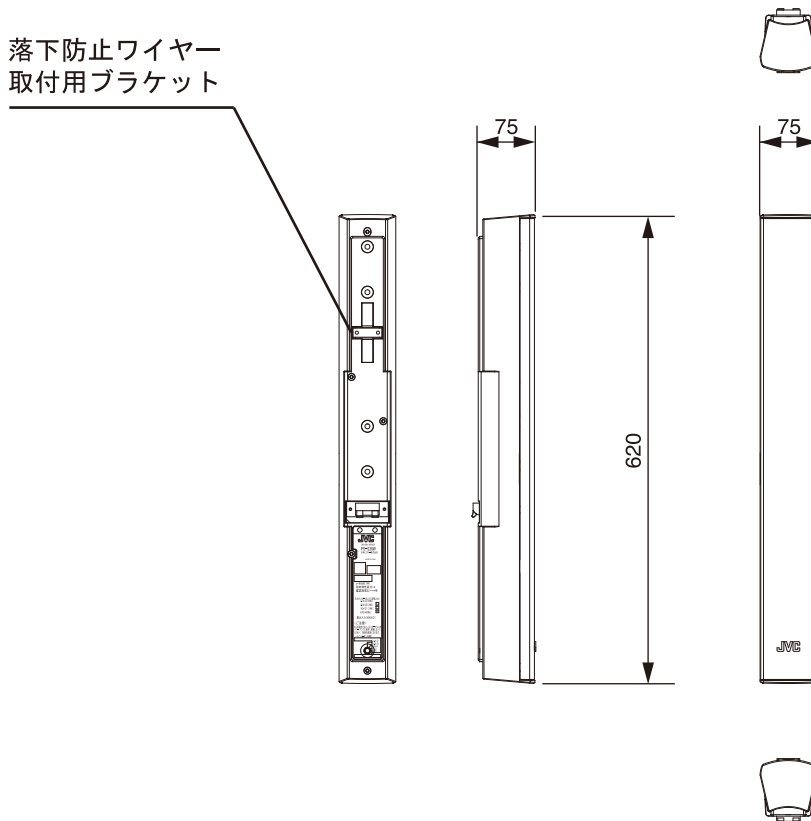
形 式	密閉型
スピーカーユニット	50 mm (フルレンジ) コーン型スピーカー×8
定 格 入 力	1 W、3 W、6 W、40 W
出力音圧レベル	92 dB/W (1 m)
周 波 数 特 性	200 Hz～18 kHz、偏差-20 dB
入カインピーダンス	10 kΩ (1 W)、3.3 kΩ (3 W)、1.7 kΩ (6 W)、8 Ω (40 W)
指 向 角 度	水平:120°以上、垂直:40°以下 (2 kHz、縦長設置時)
外 形 寸 法	幅75 mm×高さ620 mm×奥行75 mm
質 量	約1.8 kg
材 質	ABS樹脂
仕 上	本体:白色樹脂、パンチングネット:白色塗装 (マンセル2.9PB9.4/4.0近似)
適合取付金具	スピーカーハンガー:PS-U10、PS-U13B、PS-U20B/W

種 別	L級(3 W、6 W)
	M級(1 W)
音響パワーレベル	88 dB(1 W)
指向特性区分	X
指向特性区分Xの(Q) (2 kHz)	別表参照

外観寸法図

単位:mm

落下防止ワイヤー
取付用ブラケット



指向特性区分Xの(Q) (2 kHz)	設定角度 (水平)	0° 以上 15° 未満	15° 以上 30° 未満	30° 以上 60° 未満	60° 以上 90° 未満	—
	水 平	5.3	4.6	3.2	2.0	—
	設定角度 (垂直)	0° 以上 5° 未満	5° 以上 10° 未満	10° 以上 15° 未満	15° 以上 30° 未満	30° 以上 90° 未満
	垂 直	5.5	3.6	1.6	0.8	0.3

(2011年10月第3版)

型 番	株式会社 JVCケンウッド・公共産業システム	分 類	発 行	頁
PS-S30W		プロオーディオ	2016年9月	1/2

ラインアレイスピーカー

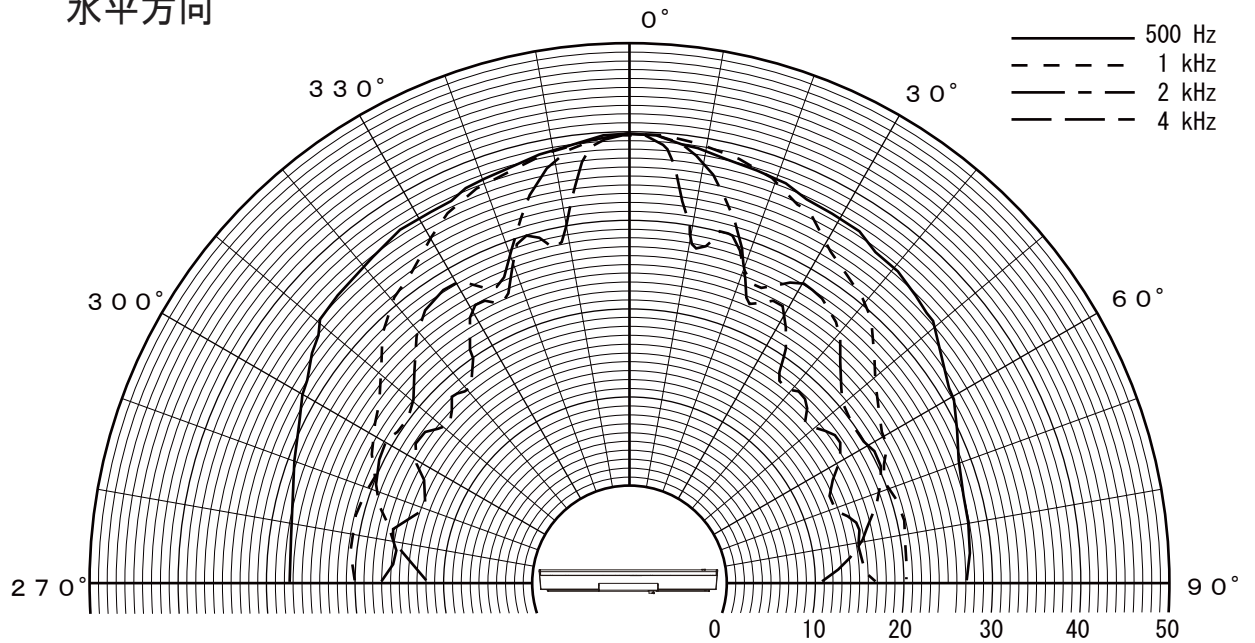
指向特性



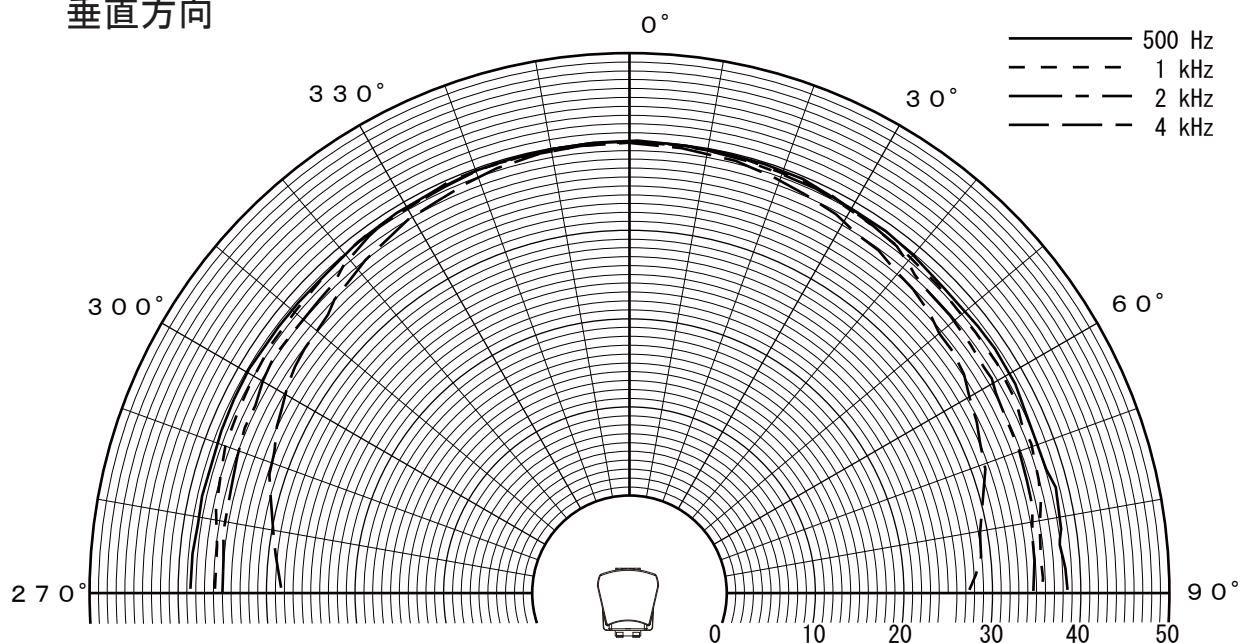
日本消防検定協会認定評価品

認評放 第22~9号

水平方向



垂直方向



(2011年10月第3版)

型番	株式会社 JVCケンウッド・公共産業システム	分類	発行	頁
PS-S30W		プロオーディオ	2016年9月	2/2