

# アレイスピーカー

## 概要

中小規模体育館のメインスピーカー・サブスピーカーとして使用可能な防球堅牢タイプです。  
行路長補正スロートを搭載したアレイ構造により、遠距離伝達性に優れ、また音害対策に有効です。

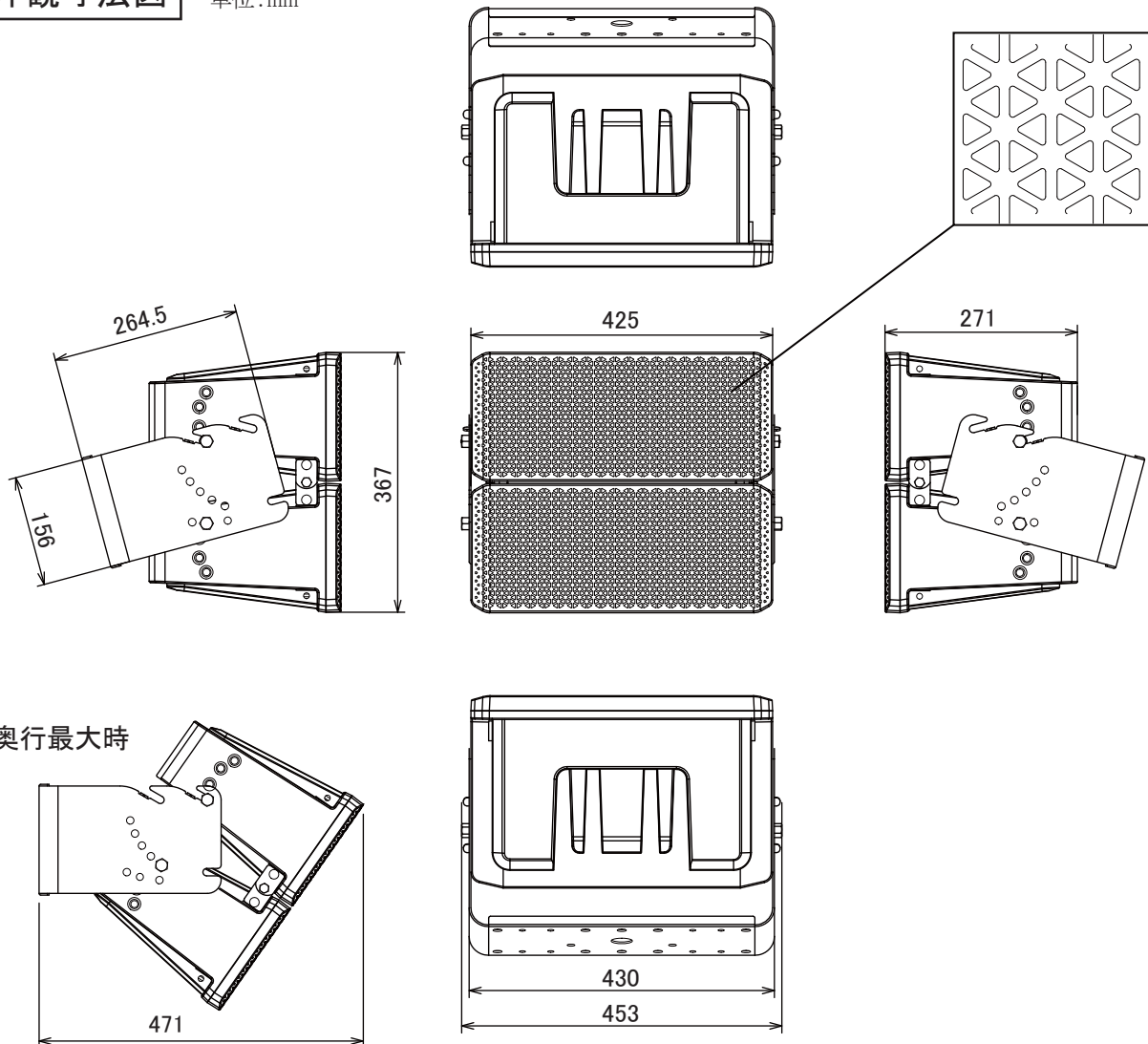
## 定格

スピーカーユニット 16 cmコーン型×2、  
定指向性ホーン+行路長補正スロート+22 mmドライバー×2  
形式 バスレフ型キャビネット アレイ構成  
定格入力 130 W  
最大入力 260 W  
出力音圧レベル 100 dB/W(1 m)  
周波数特性 55 Hz～20 kHz  
入力インピーダンス 8 Ω  
指向角度 水平方向:120° (4 kHz)  
垂直方向:15° /30° (4 kHz、取付穴位置で選択)  
入力端子 スクリューターミナル  
防球 対応

外形寸法 本体のみ:幅425 mm×高さ367 mm×奥行271 mm  
重量 本体のみ:約13.6 kg  
金具込み:約16.6 kg  
使用温度範囲 -20℃～40℃  
使用湿度範囲 90%以下  
仕上 キャビネット:耐UV黒色塗装(マンセルN1.5近似)  
金具:ステンレス地色  
材質 キャビネット:PP複合材  
スピーカーホルダー、連結部:ステンレス(SUS304)  
付属品 スピーカーホルダー(壁面、天井設置用)  
適合金具 スピーカーハンガー:PS-U18  
スピーカースタンド:PS-U500

## 外觀寸法図

単位:mm



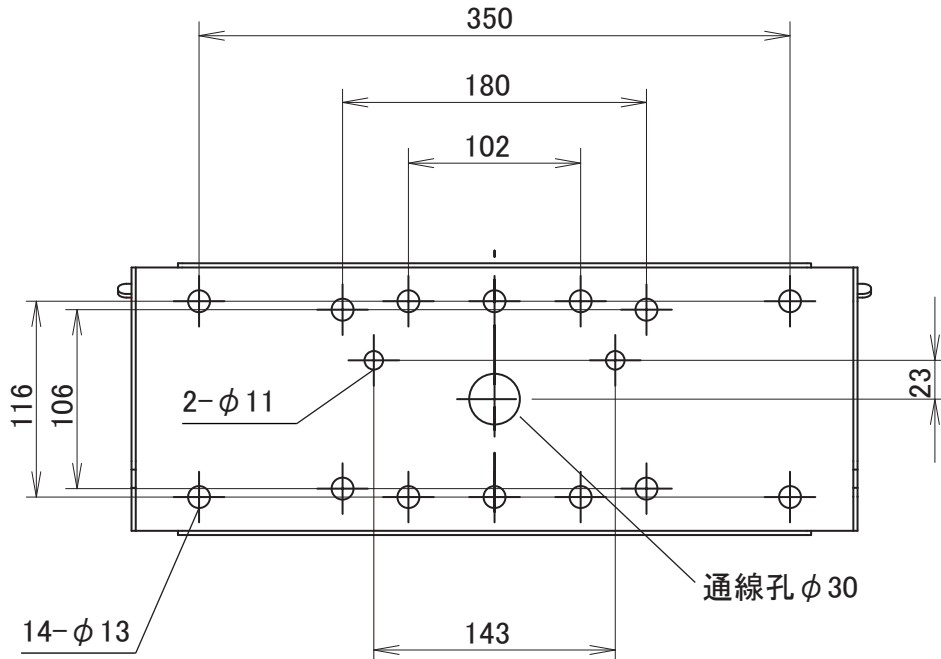
(2019年1月初版)

型番	株式会社 JVCケンウッド・公共産業システム	分類	発行	頁
PS-S318		プロオーディオ	2019年7月	1/2

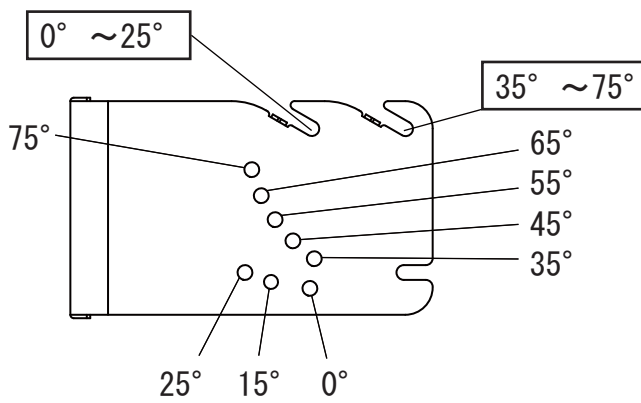
# アレイスピーカー

## 外観寸法図

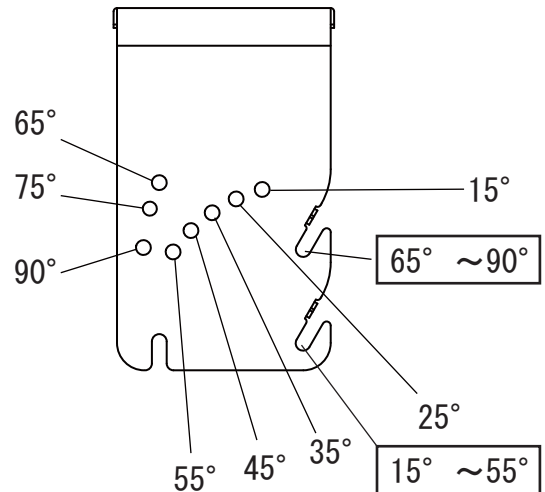
壁面・天井面取付穴



壁面設置時音軸調整穴



天井設置時音軸調整穴



(2019年1月初版)

型番	株式会社 JVCケンウッド・公共産業システム	分類	発行	頁
PS-S318		プロオーディオ	2019年7月	2/2