

ラインアレイスピーカー

定 格

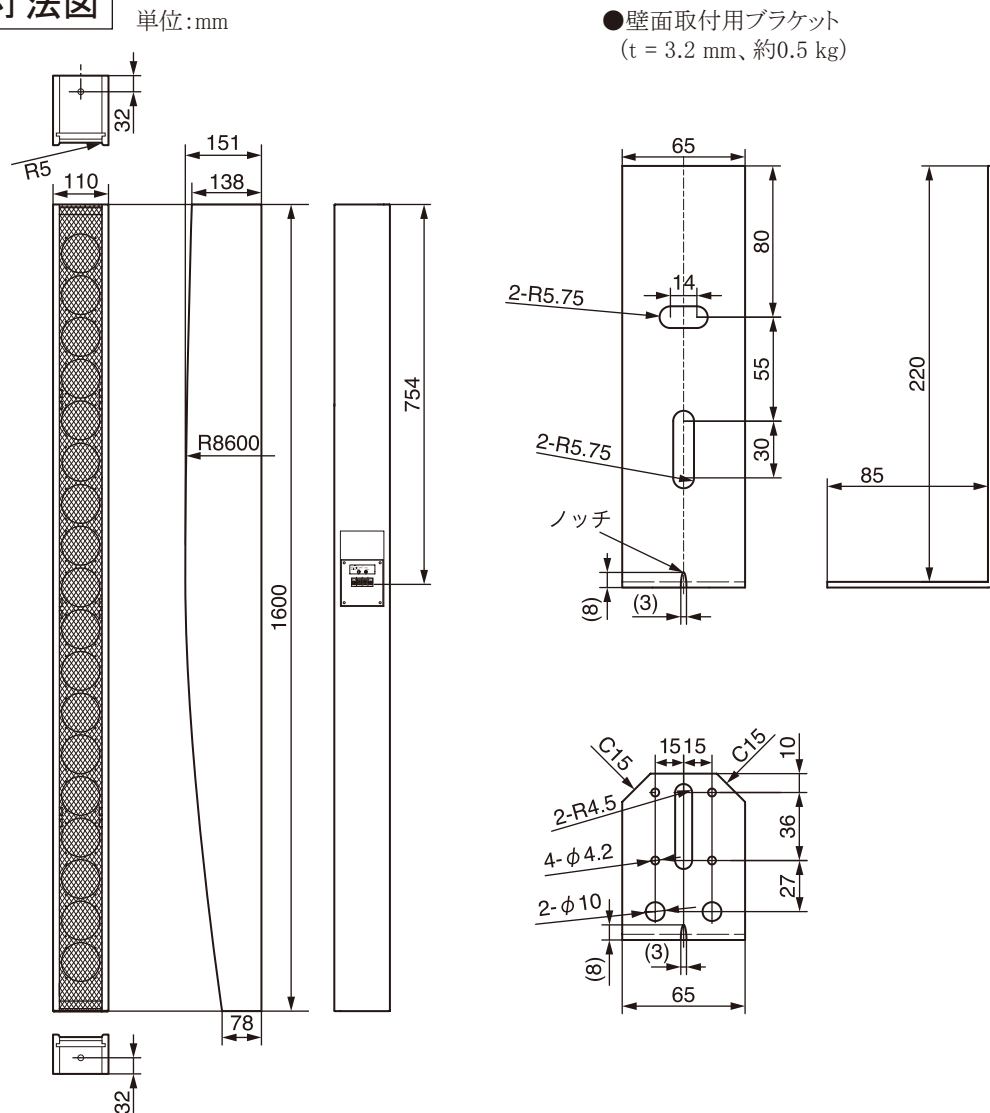
形 式	防球タイプ密閉型
スピーカーユニット	77 mm (フルレンジ) コーン型スピーカー×18
定 格 入 力	270 W (RMS)
最 大 入 力	450 W (連続プログラム)
出力音圧レベル	92 dB/W (1 m)
周 波 数 特 性	65 Hz～15 kHz
入カインピーダンス	4 Ω (別売のPS-T230(C) 組込によりハイインピーダンススピーカーライン対応可)
指 向 角 度	水平:120°、垂直:30°(音軸下向き3°)
入 力 端 子	スクリューターミナル
外 形 寸 法	幅110 mm×高さ1,600 mm×奥行151 mm
質 量	約12 kg
仕 上	黒色塗装
付 属 品	壁面取付用ブラケット・・・2、ブラケット取付ボルト(M8×25)・ワッシャー・スプリングワッシャー・・・各2、 角度固定ねじ(M4×20)・・・4
適合カップリングトランス	PS-T230 (C) (別売)

[設置上の注意]

スピーカー本体は防球構造のため、特に防球ネットの設置は不要です。
但し、壁面取付用ブラケットの取付ボルト及びアンカーは十分な強度を確保してください。

外観寸法図

単位:mm



(2010年4月初版)

型 番	株 会 社	分 類	発 行	頁
PS-S518	JVCケンウッド・公共産業システム	プロオーディオ	2016年6月	1/1