

コンパクトスピーカー

定 格

スピーカーユニット 高音用:定指向性ホーン型、
低音用:16 cmコーン型

定格入力 90 W(RMS)

最大入力 180 W(連続プログラム)

出力音圧レベル 90 dB/W(1 m)

周波数特性 65 Hz～20 kHz、偏差-10 dB

入力インピーダンス 8 Ω(別売のPS-T230組込によりハイインピー
ダンススピーカーライン対応可)

水平/垂直指向角度 70°/70°(4 kHz)

クロスオーバー周波数 約3 kHz

入力端子 プッシュターミナル

外形寸法 幅235 mm×高さ360 mm×奥行210 mm

質量 約 6.8 kg

質 上 PP複合樹脂、パンチングメタル

仕 上 PS-S550B:ブラック色塗装
(マンセルN1.5近似)

PS-S550W:ペールグレー色塗装
(マンセル10B8/1近似)

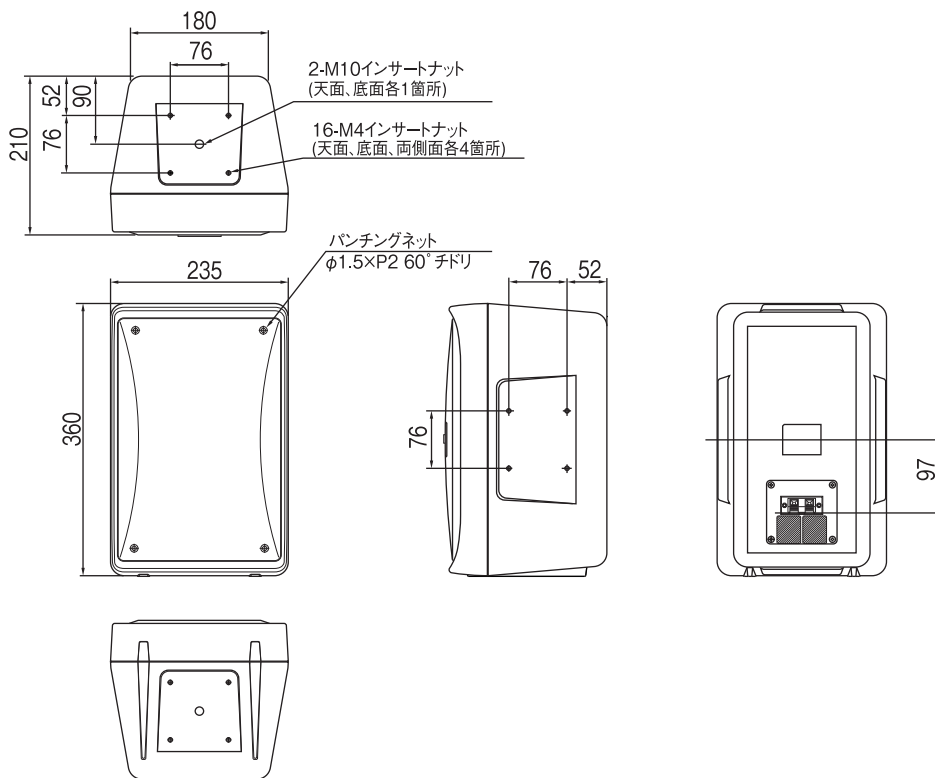
適合カップリングトランス PS-T230(別売)

適合スピーカーハンガー PS-U70B/W、PS-U71B/W(天井吊下用)、
PS-U80B/W、PS-U81B/W(壁面取付用)

適合スピーカースタンド PS-U300B

外観寸法図

単位:mm



(2006年4月初版)

| 型 番 | 株 社 名 | 分 類 | 発 行 | 頁 |
|------------|------------------------|---------|---------|-----|
| PS-S550B/W | 株式会社 JVCケンウッド・公共産業システム | プロオーディオ | 2024年6月 | 1/1 |