

コンパクトスピーカー

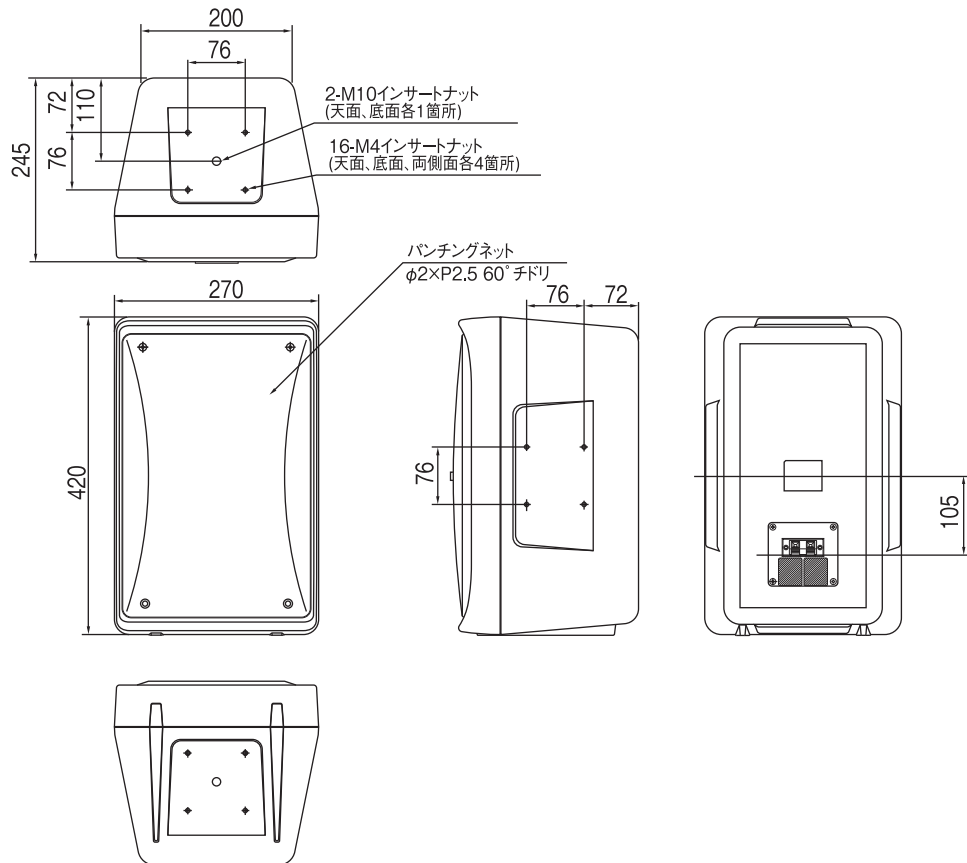
定 格

スピーカーユニット 高音用:定指向性ホーン型、
 低音用:20 cmコーン型
 定格入力 130 W(RMS)
 最大入力 260 W(連続プログラム)
 出力音圧レベル 93 dB/W(1 m)
 周波数特性 65 Hz～20 kHz、偏差-10 dB
 入力インピーダンス 8 Ω(別売のPS-T230組込によりハイインピー
 ダンススピーカーライン対応可)
 水平/垂直指向角度 70°/70°(4 kHz)
 クロスオーバー周波数 約3 kHz
 入力端子 プッシュターミナル

外形寸法 幅270mm×高さ420 mm×奥行245 mm
 質量 約9.4 kg
 材質 上 PP複合樹脂、パンチングメタル
 PS-S552B:ブラック色塗装
 (マンセルN1.5近似)
 PS-S552W:パールグレー塗装
 (マンセル10B8/1近似)
 適合カップリングトランス PS-T230(別売)
 適合スピーカーハンガー PS-U70B/W、PS-U71B/W(天井吊下用)、
 PS-U80B/W、PS-U81B/W(壁面取付用)
 適合スピーカースタンド PS-U300B

外観寸法図

単位:mm



(2006年4月初版)

型 番	株 社	分 類	発 行	頁
PS-S552B/W	株式会社 JVCケンウッド・公共産業システム	プロオーディオ	2024年6月	1/1