

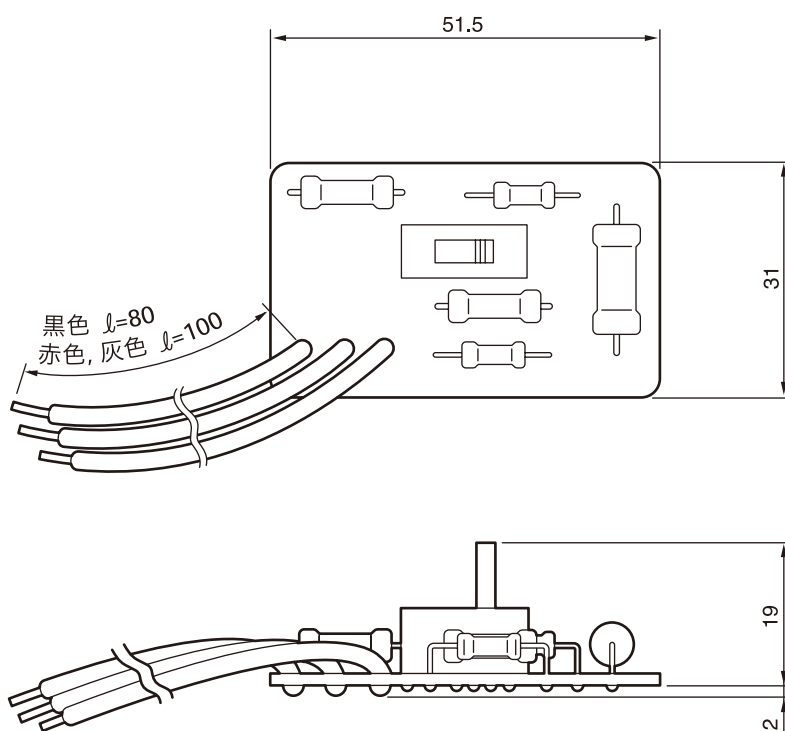
# アッテネータユニット(3W)

## 定 格

適合スピーカー SB-C310G、SB-C310W、SB-C320、SB-C322W、SB-C330B、SB-C330W、SB-C350B  
 入力容量 3 W  
 入力インピーダンス 3.3 k $\Omega$  (3 W)  
 音量調節 4 段階 (OFF、-12 dB、-6 dB、0 dB)  
 使用ワイヤー 耐熱(105 °C)ビニールワイヤー(より線)  
 質 量 25 g

## 外観寸法図

単位:mm



(2000年7月初版)

型 番	株 社 名	分 類	発 行	頁
SB-AT33L	株式会社 JVCケンウッド・公共産業システム	プロオーディオ	2016年6月	1/1