

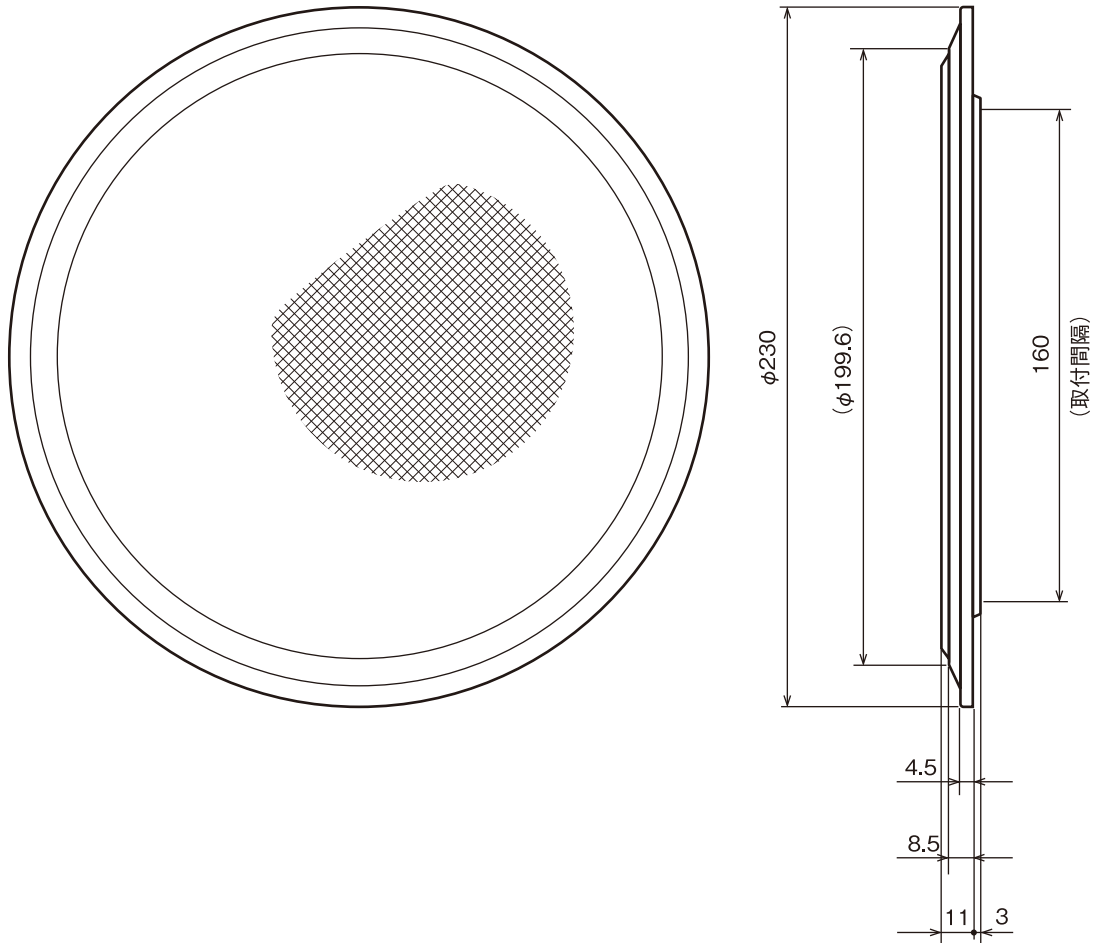
スピーカーパネル

定 格

適合スピーカー SB-X166、SB-X167
 取付方式 スプリングキャッチ式
 外形寸法 ϕ 230 mm×厚さ14 mm
 質量 120 g
 仕 上 パネル:ピュアホワイト色ジャージー(マンセルNo. N-9.5近似)
 フレーム:ピュアホワイト色モールド成型(マンセルNo. N-9.5近似)

外観寸法図

単位:mm、()付は概略寸法を示す。



※商品の材質などにより特殊環境下(ガス・油煙等の充満、塩害など)でのご使用ができない場合があります。(2007年 2月初版)

型 番		分 類	発 行	頁
SB-B612W	株式会社 JVCケンウッド・公共産業システム	プロオーディオ	2016年6月	1/1