

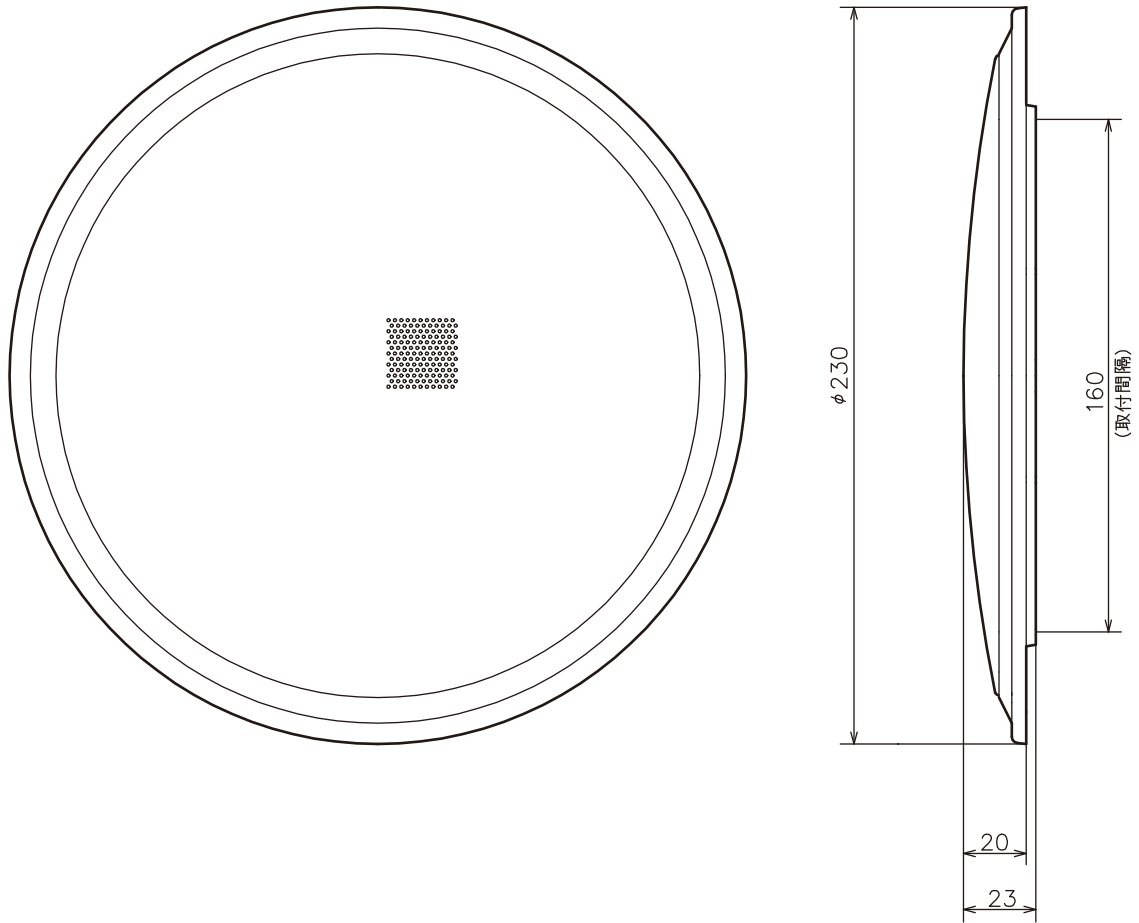
スピーカーパネル

定 格

適合スピーカー SB-X166、SB-X167
取付方式 スプリングキャッチ式
外形寸法 $\phi 230 \text{ mm} \times$ 厚さ23 mm
質量 140 g
仕 上 パネル:ピュアホワイト色アルミパンチング(マンセルN9.5近似)
フレーム:ピュアホワイト色モールド成型(マンセルN9.5近似)

外観寸法図

単位:mm、()付は概略寸法を示す。



※商品の材質などにより特殊環境下(ガス・油煙等の充満、塩害など)でのご使用ができない場合があります。(2007年2月初版)

型 番		分 類	発 行	頁
SB-B655	株式会社 JVCケンウッド・公共産業システム	プロオーディオ	2016年6月	1/1