

# 天井露出型スピーカー



日本消防検定協会認定評価品

認評放第2022~10号

種別	L級
音響パワーレベル	92 dB(1W)
指向特性区分	W

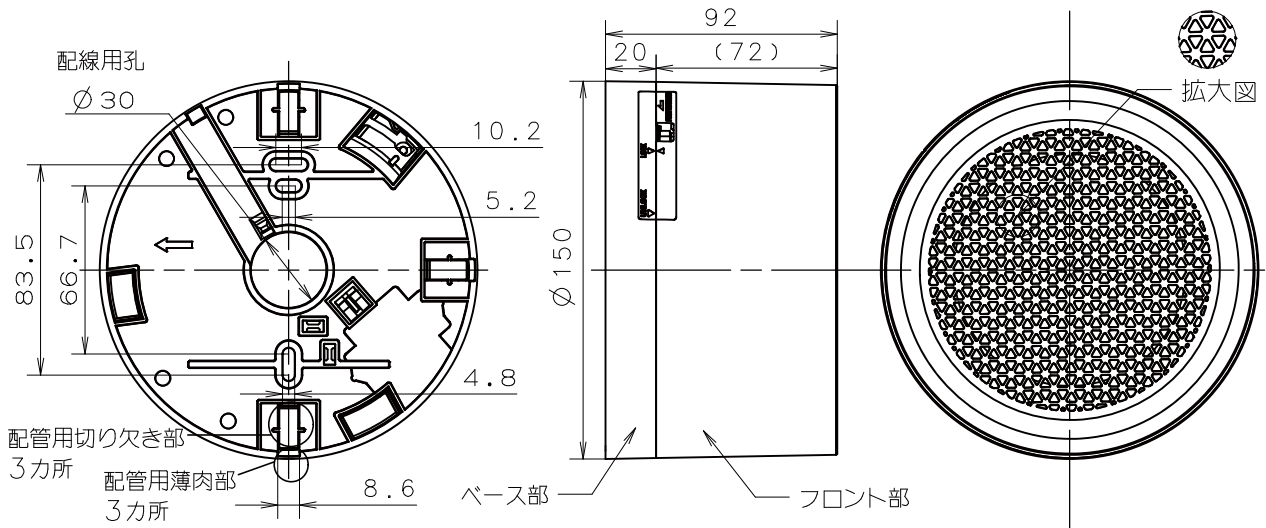
## 定 格

スピーカーユニット 10 cm コーン型  
 定格入力 1 W / 3 W / 6 W  
 入力インピーダンス 10 k $\Omega$ (1 W)/3.3 k $\Omega$ (3 W)/1.7 k $\Omega$ (6 W)  
 出力音圧レベル 92 dB/W(1 m)  
 周波数特性 150 Hz~20 kHz  
 入力端子 ワンタッチ2分岐式送り端子  
 外形寸法  $\phi$ 150 mm  $\times$  92 mm  
 本体質量 約0.7 kg  
 使用温度範囲  $-10^{\circ}\text{C}$ ~ $50^{\circ}\text{C}$   
 材質 ABS樹脂  
 仕上 耐UV白色塗装(マンセルN9.3近似)

※JIS C 5532「音響システム用スピーカー」による

## 外観寸法図

単位:mm、( )付は概略寸法を示す。



※商品の材質などにより特殊環境下(ガス・油煙等の充満、塩害など)でのご使用ができない場合があります。

(2022年 8月初版)

型番	株式会社 JVCケンウッド・公共産業システム	分類	発行	頁
SB-C106		プロオーディオ	2023年5月	1/1