



L級

日本消防検定協会認定品

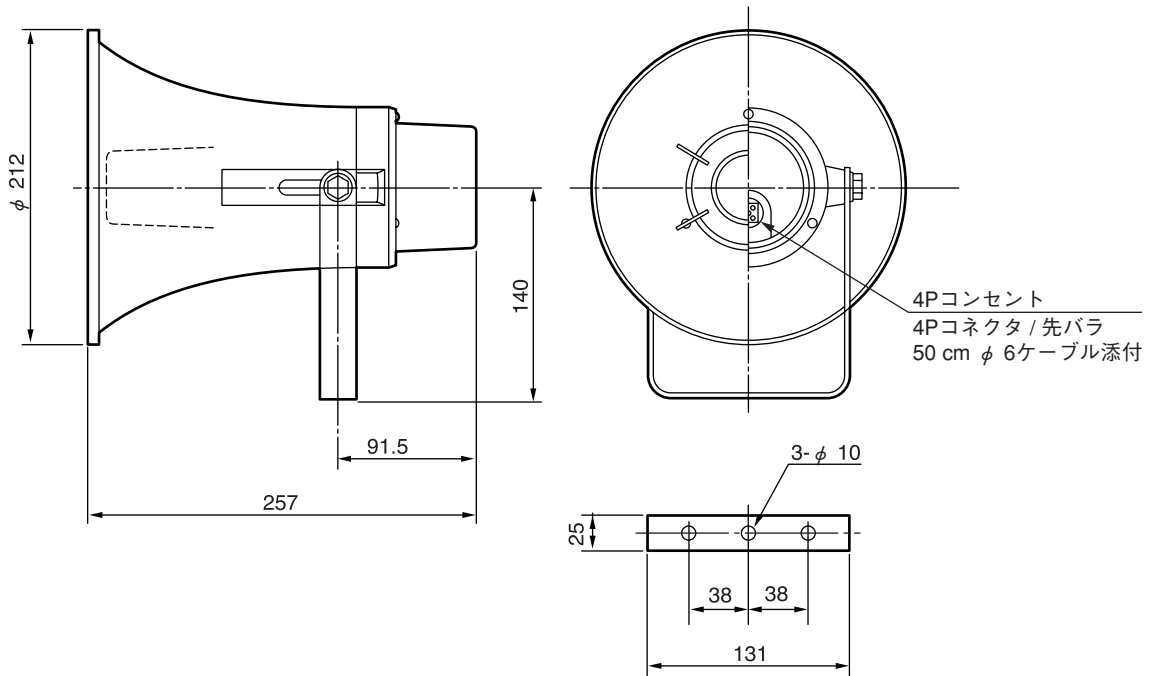
鑑認放 第14~171号

定 格

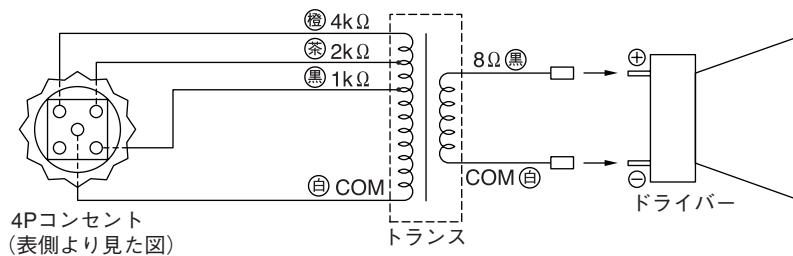
定 格 入 力 10 W
 出力音圧レベル 104 dB/W (1 m) [第2シグナル入力時108 dB 25 W (1 m)]
 周 波 数 特 性 320 Hz~7 kHz (偏差20 dB)
 入カインピーダンス 1 kΩ (10 W)、2 kΩ (5 W)、4 kΩ (2.5 W)
 防 水 保 護 等 級 保護等級3、防雨形 (JIS C 0920-1993)
 外 形 寸 法 φ 212 mm×奥行257 mm (本体部)
 質 量 1.6 kg
 仕 上 ホーンマウス：モールド成型 (耐熱グレード)、ライトグレー (マンセルN7.0近似)
 レフレクター：モールド成型 (耐熱グレード)、ライトグレー (マンセルN7.0近似)
 カバー：モールド成型 (耐熱グレード)、グレー (マンセルN4.0近似)
 ブラケット：SWCH6R、溶融亜鉛メッキ (ドブ漬け)

外観寸法図

単位：mm、縮尺：1/5



結 線 図



※商品の材質等により特殊環境下 (ガス・油煙等の充満、塩害等) でのご使用が、できない場合があります。

型 番	日 本	分 類	発 行	頁
SB-H610	ビクター株式会社	AVC	2005年2月 (第5版)	1/1