

防滴天井露出型スピーカー



日本消防検定協会認定評価品

認評放第2022~10号

種別	L級
音響パワーレベル	92 dB(1W)
指向特性区分	W

定 格

スピーカーユニット 防滴10 cm コーン型
 定格入力 1 W / 3 W / 6 W
 入力インピーダンス 10 k Ω (1 W)/3.3 k Ω (3 W)/1.7 k Ω (6 W)
 アッテネータ 4段階

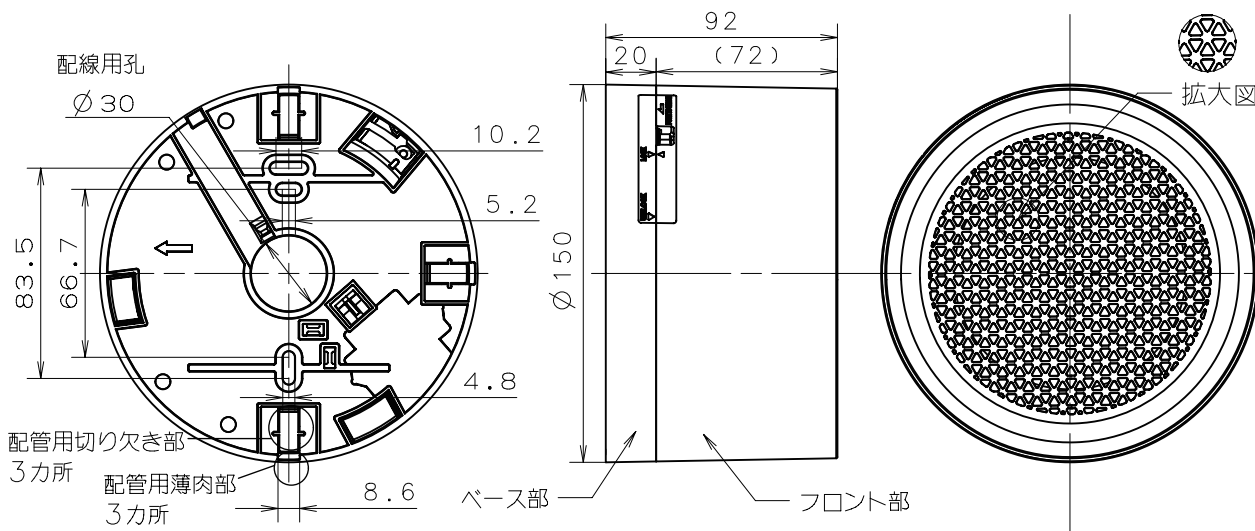
	大	中	小	OFF
1 W	0 dB	-3 dB	-8 dB	-
3 W	0 dB	-6 dB	-11 dB	-
6 W	0 dB	-9 dB	-15 dB	-

出力音圧レベル 92 dB/W(1 m)
 周波数特性 150 Hz~20 kHz
 入力端子 ワンタッチ2分岐式送り端子
 外形寸法 ϕ 150 mm \times 92 mm
 防水性能 IPX4準拠(JIS C 0920)
 発じん性能 JIS B 9926の測定において発じんせず
 本体質量 約0.71 kg
 使用温度範囲 -10 $^{\circ}$ C~50 $^{\circ}$ C
 材質 ABS樹脂
 仕上 耐UV白色塗装(マンセルN9.3近似)

※JIS C 5532「音響システム用スピーカ」による

外観寸法図

単位:mm、()付は概略寸法を示す。



※商品の材質などにより特殊環境下(ガス・油煙等の充満、塩害など)でのご使用ができない場合があります。

(2022年 8月初版)

型 番		分類	発行	頁
SB-HC106AT-W	株式会社 JVCケンウッド・公共産業システム	プロオーディオ	2023年5月	1/1