

防滴型天井スピーカー



日本消防検定協会認定評価品

認評放 第26~27号

定 格

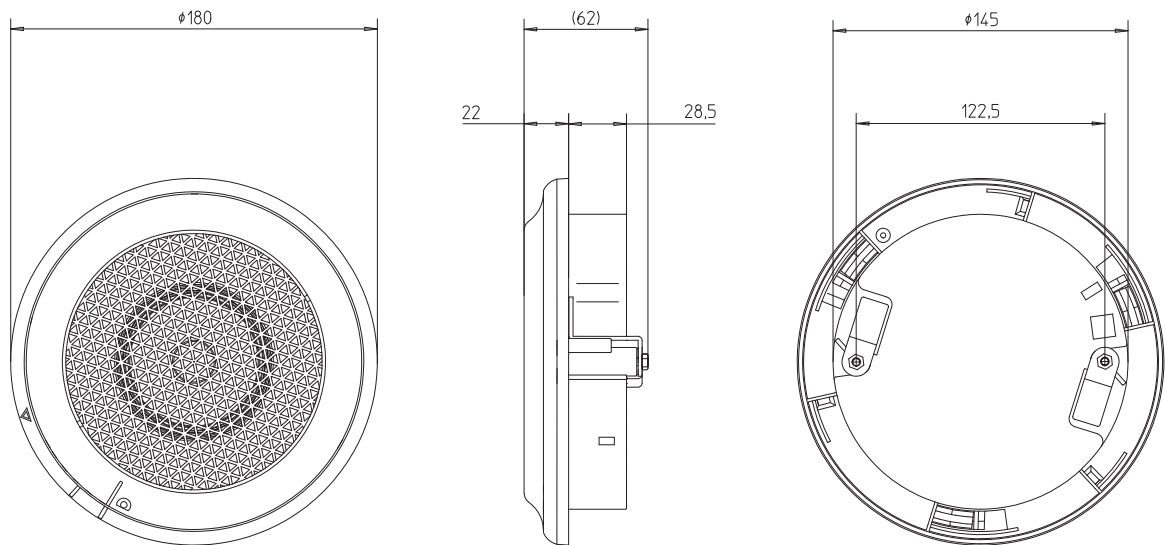
スピーカーユニット 9 cm防滴型コーンスピーカー
 定 格 入 力 1 W / 3 W
 出力音圧レベル 92 dB 1 W(1 m)
 周 波 数 特 性 150 Hz~20 kHz
 入力インピーダンス 10 k Ω (1 W)、3.3 k Ω (3W)
 入 力 端 子 スクリューターミナル
 防水保護等級 IPX4準拠(JIS C 0920)
 外 形 寸 法 ϕ 180 mm \times 奥行最大62 mm
 質 量 約0.8 kg

仕 上 ピュアホワイト
 (マンセルN9近似、日塗工HN-90(2015年)近似)
 材 質 キャビネット:PP複合樹脂
 天井穴開口寸法 ϕ 150 \pm 3 mm
 取付可能天井材厚さ 1 mm~20 mm

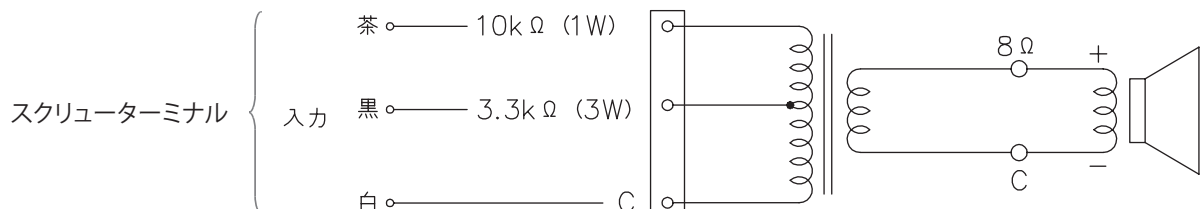
種 別	L級
音響パワーレベル	92 dB(1 W)
指向特性区分	W

外観寸法図

単位:mm



結 線 図



※商品の材質などにより特殊環境下(ガス・油煙等の充満、塩害など)でのご使用ができない場合があります。 (2015年1月初版)

型 番	株式会社 JVCケンウッド・公共産業システム	分 類	発 行	頁
SB-HC37		プロオーディオ	2016年9月	1/1