

高効率埋込型スピーカー



日本消防検定協会認定評価品

認評放第2022~11号

種別	L級
音響パワーレベル	89 dB(1W)
指向特性区分	W

定 格

スピーカーユニット 5 cmコーン型
定格入力 1 W/3 W
出力音圧レベル 90 dB/W(1m)
周波数特性 180 Hz~20 kHz
入力インピーダンス 10 k Ω (1W)/3.3 k Ω (3W)
アッテネータ 4段階

定格入力	大	中	小	切
1W/3W	0db	-6dB	-12dB	OFF

※JIS C 5532「音響システム用スピーカ」による

外形寸法 162 mm×120 mm×7.5 mm(露出部高)、
40.5 mm(内部高)

仕上(パネル) アルミ白色塗装(マンセルN9.3近似)

質量 本体:約0.41 kg、パネル:約0.07 kg

入力端子 ワンタッチ2分岐式送り端子

適合線径 ϕ 0.8 mm~ ϕ 1.2 mm

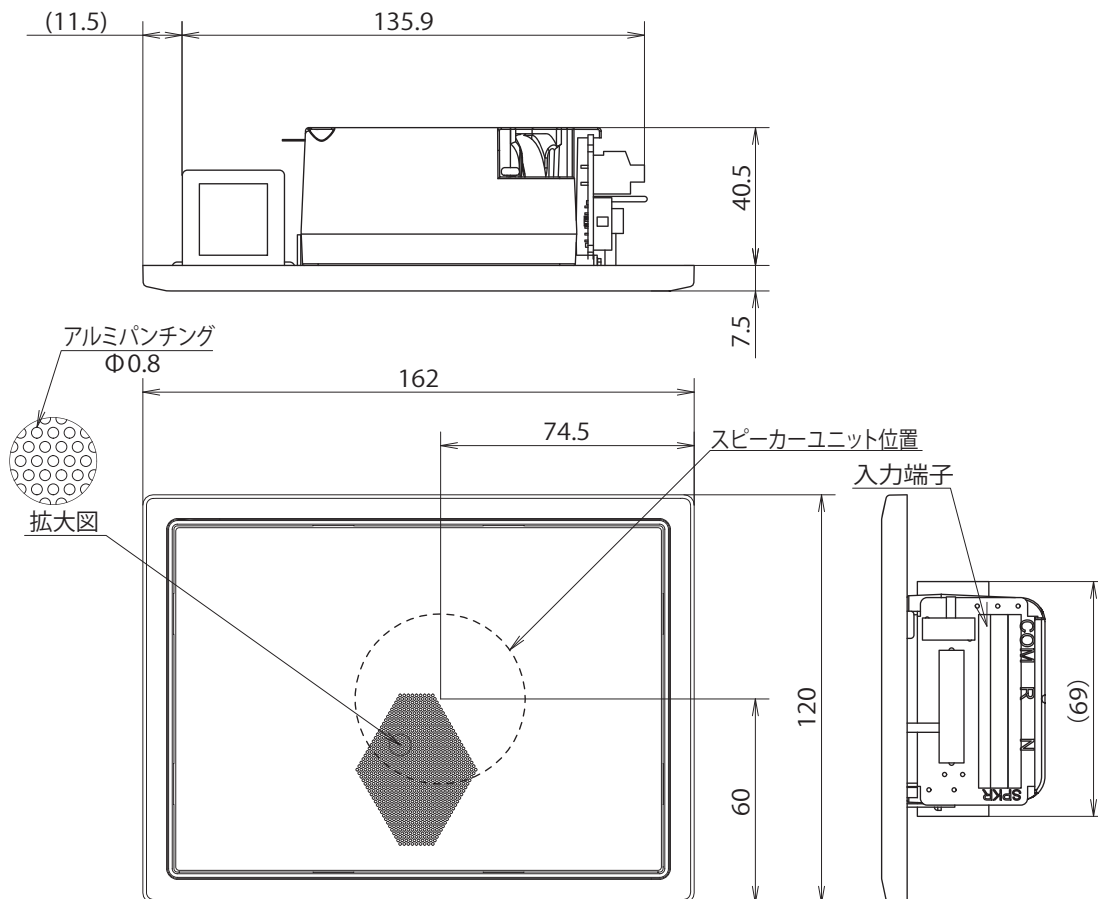
使用温度範囲 -10℃~50℃

パネル取付方式 スプリングキャッチ式

取付方法 3個用スイッチボックス、深さ41 mm以上(取り付け面からボックス内側まで)又は壁面に直接取り付け

外観寸法図

単位:mm、()付は概略寸法を示す。



※商品の材質などにより特殊環境下(ガス・油煙等の充満、塩害など)ではご使用できません。

(2023年2月初版)

型番	株式会社 JVCケンウッド・公共産業システム	分類	発行	頁
SB-W53AT		プロオーディオ	2023年5月	1/1