

小口径天井スピーカー(アッテネータ付)



L級

日本消防検定協会認定評価品

認評放第2020~9号

種 別	L級
音響パワーレベル	92 dB(1 W)
指向特性区分	W

定 格

スピーカーユニット 8 cmコーン型
 定格入力 1 W(10 kΩ)、3 W(3.3 kΩ)
 出力音圧レベル 92 dB/W(1 m)
 (600 Hz~6 kHz、ピンクノイズ時)
 周波数特性 150 Hz~20 kHz、偏差20 dB
 入力インピーダンス 10 kΩ(1W)/3.3 kΩ(3W)
 入力端子 ワンタッチ2分岐式送り端子
 使用温度範囲 -10℃~50℃

アッテネータ 4段階

定格入力	大	中	小	切
1 W	0 dB	-6 dB	-12 dB	OFF
3 W	0 dB	-6 dB	-12 dB	OFF

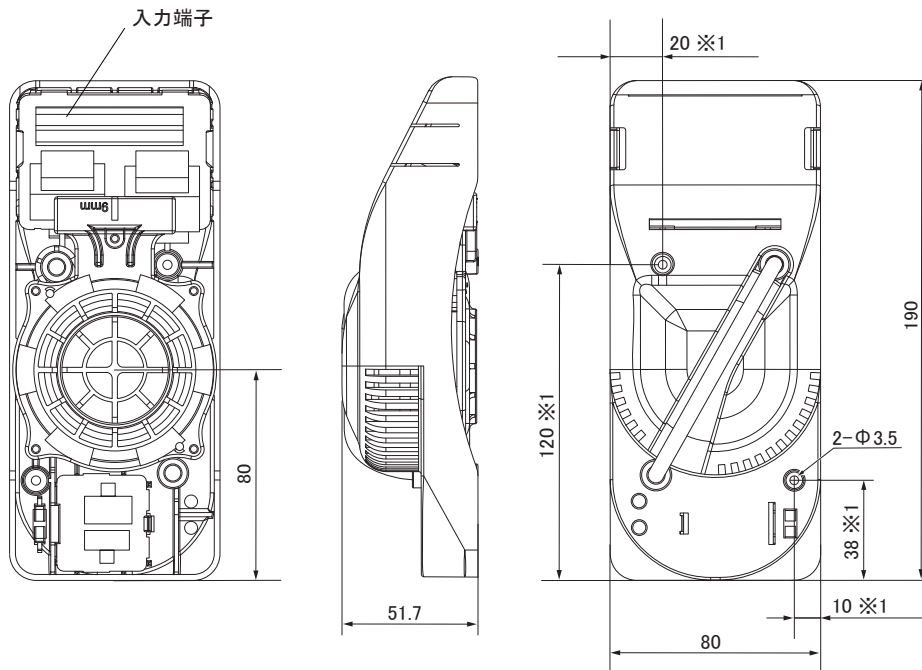
外形寸法 幅190 mm×高さ51.7 mm×奥行80 mm
 (スプリング金具含まず)

質 量 約 0.61 kg
 仕 上 黒色モールド成形
 適合天井厚 5 mm~25 mm
 天井穴開口寸法 ϕ 100 mm \pm 2 mm
 パネル取付方式 スプリングキャッチ式
 天井裏必要高さ 55 mm(天井板厚が9.5 mmの場合)
 適合パネル SB-B85-W, SB-B85-B, SB-B87-W

※JIS C 5532「音響システム用スピーカー」による
 ※国土交通省「公共建築工事標準仕様書(電気設備工事編)」適合品
 (別売りの専用パネルと組み合わせてご使用の場合)

外観寸法図

単位:mm



※1:システム天井取り付け用穴寸法

※本機の仕様および外観は、改善のため予告なく変更することがあります。

(2020年7月初版)

型 番	株式会社 JVCケンウッド・公共産業システム	分類	発行	頁
SB-X83AT		プロオーディオ	2020年11月	1/1