

ハウジング一体型HDネットワークカメラ

RBSS(優良防犯機器認定制度)
認定番号:22062011-A10588

定 格

■ カメラ部

撮 像 デ バ イ ス 1/2.8型CMOS プログレッシブスキャン
有 効 画 素 数 213万画素、1945 (H) × 1097 (V)
撮 像 面 積 水平5.6 mm × 垂直3.1 mm
カ ラ ー 撮 像 方 式 単板 原色 ローリングシャッター方式
最 低 被 写 体 照 度 カラー:0.05 lx(F1.6, 50 %出力, AGC 最大)
白黒:0.02 lx(F1.6, 50 %出力, AGC 最大,
赤外LED OFF時),0.00 lx(赤外LED ON
時)

ホ ワ イ ト バ ラ ン ス ATW-Wide, ATW-Narrow, ATW-Full, AWC
A G C 有り(最大ゲイン設定可能)

電 子 シ ャ ッ タ ー Auto:最大・最小シャッター速度を設定
Manual:1/30~1/30000, フリッカレス

電 子 感 度 ア ッ プ 可能(OFF, ×2, ×4, ×8, ×16, ×32)
逆 光 補 正 2シャッターWDR, BLC(ノーマル/霧除去
モードにて測光エリアで編集可)

霧 除 去 有り

カ ラ ー レ ベ ル 調整可能

エ ン ハ ン ス レ ベ ル 調整可能

ブ ラ ッ ク レ ベ ル 調整可能

3次元ノイズリダクション 有り(0~10)

コ ン ト ラ ス ト 調 整 有り

デ イ ナ イ ト 機 能 IRカットフィルタ挿抜

赤 外 照 明 25 m

プ ラ イ バ シ ー マ ス ク 4種類の矩形領域を設定可能

コ リ ド ー ル 表 示 機 能 (縦 長) 設定可能

ア ラ ー ム 入 カ 1系統(ターミナルブロック)、
メイク/ブレイク選択

ア ラ ー ム 出 カ 1系統(ターミナルブロック)、NC/NO

許 容 印 加 電 圧 :DC24 V以下、

許 容 流 入 電 流 :300 mA以下

モ ニ タ ー 出 カ 出力コネクタ、RCA(ピッグテール)、OFF/NTSC

音 声 出 カ 1回路(ターミナルブロック)

音 声 入 カ 1回路(ターミナルブロック)

プ ラ グ イ ン パ ワ ー マ イ ク 対 応

有 利 (microSDHC/microSDXC)

■ レンズ部

焦 点 距 離 (倍 率) 3.3 mm(WIDE端) - 9.7 mm(TELE端)(2.9倍)

最 大 口 径 比 F1.6(WIDE端) - F3.09(TELE端)

包 括 角 度 (水 平 × 垂 直) 106.0° × 55.2° (WIDE端)~

32.8° × 18.5° (TELE端)

撮 像 角 度 調 整 パ ン : ± 175°

チ ル ト : 0° (横 向 向 き) ~ 90° (真 下 : 天 井 取 付 時)

ロ ー テ ー シ ョ ン : ± 95°

IRフイルタ切替 有り

近 赤 外 対 応

フ ォ ー カ ス / ズ ー ム 調 整 電 動 (設 置 時)

■ 推奨PC仕様

O S Microsoft Windows 10(64 bit)

C P U Intel Core i5 2.7 GHz以上

メ モ リ ー 8 GB以上

ハ ー ド デ ィ ス ク 容 量 512 MB以上の空き容量

デ ィ ス プ レ ー 1920 × 1080ピクセル以上、True Color

■ ネットワーク部

イ ン タ ー フ ェ ー ス RJ-45, 10Base-T/100Base-TX
(AUTO NEGOTIATION/Manual)

通 信 プ ロ ト コ ル IPv4, IPv6, HTTP, HTTPS, TCP, UDP, FTP,
RTP, RTSP, RTCP, SMTP, DHCP, NTP,
SNMP v1/v2c/v3, ICMP, IGMP, DNS, ARP,
UPnP, IEEE802.1x, SMB, TLS 1.0, TLS 1.1,
TLS 1.2, TLS 1.3

標 準 化 プ ロ ト コ ル ONVIF profile S/T

画 像 圧 縮 方 式 H.265(Main profile)/

H.264(Main/High profile)/JPEG

フ レ ー ム サ イ ズ 1920 × 1080, 1280 × 960, 1280 × 720,

640 × 480, 640 × 360, 320 × 240,

コ リ ド ー ル 表 示 (縦 長)

圧 縮 設 定 (H.265) VBR/CBR(ビットレート設定可能、64 Kbps~12 Mbps)

圧 縮 設 定 (H.264) VBR/CBR(ビットレート設定可能、64 Kbps~12 Mbps)

圧 縮 設 定 (JPEG) Variable(クオリティ設定可能)

フ レ ー ム レ ー ト 最 高 30 fps

音 声 圧 縮 方 式 G.711(μ-Law), AAC

配 信 方 式 ユ ニ キ ャ ス ト / マ ル チ キ ャ ス ト

S D カ ー ド 機 能 H.265, H.264のイベントアクションによる記録

用 途 の 設 定 、 Webブ ラ ウ ザ ー に よ る 再 生 、 ダ ウ

ン ロ ー ド 、 削 除 が 可 能

FTP映 像 送 出 機 能 有 利

ビ ュ ー ワ ー Webブ ラ ウ ザ ー (Microsoft Edge)

最 大 20

接 続 ク ラ イ ア ン ト 数

最 大 配 信 ビ ッ ト レ ー ト

ビ ッ ト レ ー ト 合 計 が 40 Mbps未 満

(た だ し 、 制 限 は か か ら ない)

異 なる フ レ ー ム サ イ ズ や 圧 縮 形 式 、 ビ ッ ト レ ー

ト で 同 時 3本 まで エ ン コ ー ド 可 能

有 利 (SDカ ー ド 記 録 の み)

ネ ッ ト ワ ー ク 障 害 検 出 機 能 有 利

異 音 検 出 機 能 有 利

動 き 検 出 / 侵 入 検 出 機 能 有 利

妨 害 検 出 機 能 有 利

置 き 去 り 検 出 機 能 有 利

持 ち 去 り 検 出 機 能 有 利

ラ イ ン ク ロ ス 検 出 機 能 有 利 (カ ウ ン タ ー 機 能 有 利)

除 外 エ リ ア 設 定 機 能 有 利 (妨 害 検 出 を 除 く)

オ ブ ジ ェ ク ト 分 類 機 能 有 利 (人 、 乗 り 物) 使 用 条 件 有 利

Webサ ー バ ー 機 能 有 利

FTPサ ー バ ー 機 能 有 利 (SDカ ー ド 記 録 ファ イ ル ダ ウ ン ロ ー ド 用)

FTPク ラ イ ア ン ト 機 能 有 利

メ ー ル 通 知 機 能 有 利

DHCPク ラ イ ア ン ト 機 能 選 択 可 能 (工 場 出 荷 時 : 無 効)

SNTPク ラ イ ア ン ト 機 能 有 利

ア ク セ ス 保 護 機 能 有 利 (3段 階 設 定)

ス マ ー ト コ ー デ ッ ク 機 能 有 利

設 定 エ ク ス ポ ー ト /

イ ン ポ ー ト 機 能 有 利 (デ ー タ は 暗 号 化 対 応)

※本機器をより正確な時刻で記録するために、時刻サーバー(NTPサーバー)のご使用をおすすめします。

(2021年12月初版)

型 番	株 式 会 社 JVCケンウッド・公 共 産 業 シ ス テ ム	分 類	発 行	頁
VN-H158WPR		GCTV	2022年7月	1/2

ハウジング一体型HDネットワークカメラ

定 格

RBSS(優良防犯機器認定制度)
認定番号:22062011-A10588

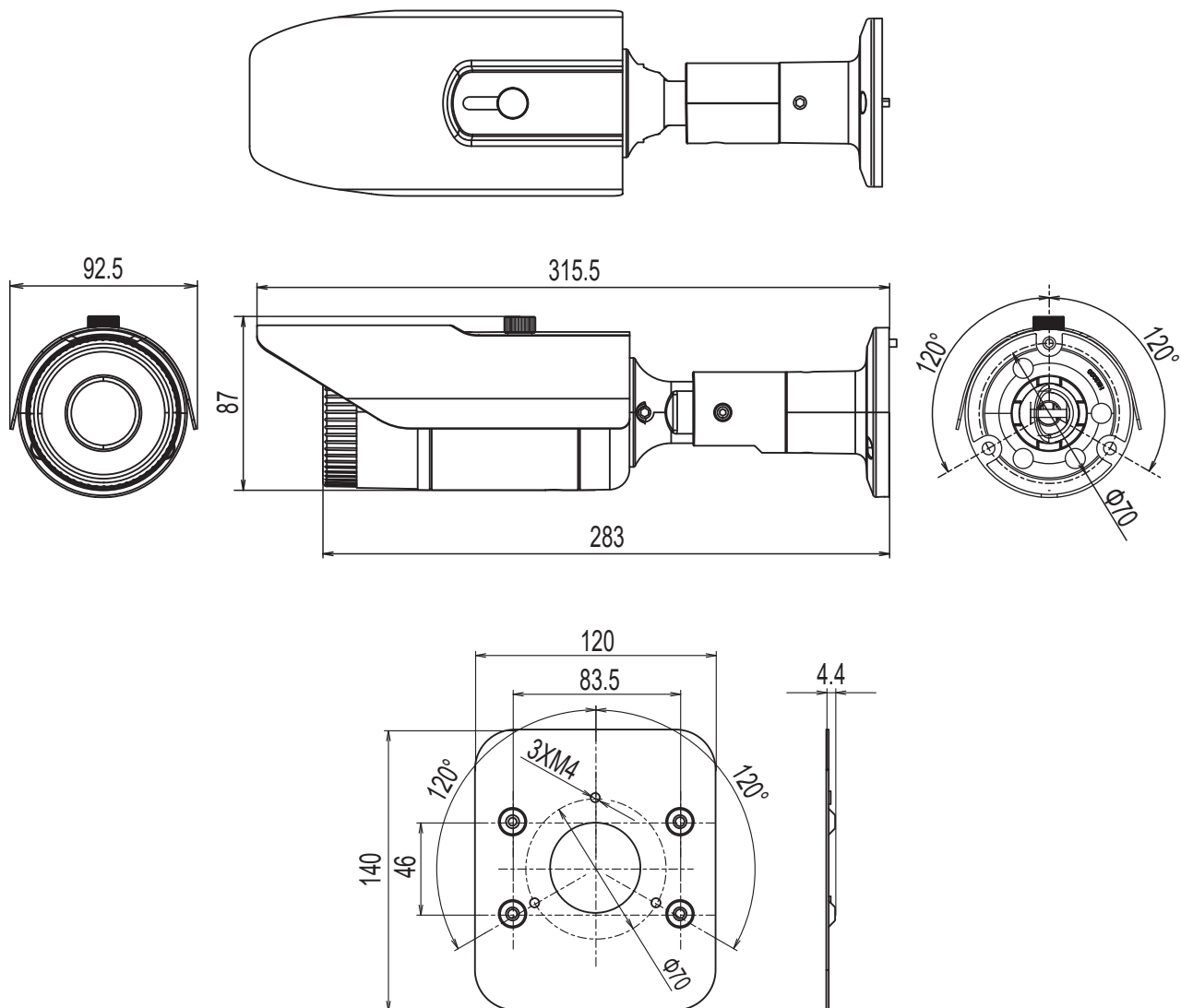
■ 総 合 部

電 源 DC12 V, PoE(IEEE802.3af準拠)
 消費電力 PoE 6.7 W, DC12 V 7.2 W
 消費電流 PoE 48 V 140 mA, DC12 V 600 mA
 周囲温度 -40 °C ~ 50 °C (動作)
 -30 °C ~ 40 °C (推奨)
 起動: -30 °C以上
 湿度 10 %RH ~ 90 %RH(結露なきこと)
 ヒータ 内蔵
 防塵防水性能 IP66準拠(JIS C 0920)
 許容風速 60 m/s
 内部時計精度 月差5分以内

外形寸法 幅92.5 mm × 高さ87 mm × 奥行315.5 mm
 (突起物含まず)
 質 量 835 g
 スイッチボックス Panasonic製スイッチボックス DS4912対応
 (付属のアダプタープレート使用)
 仕 上 本体:パールグレー(マンセル0.9PB8.5/0.4近似)
 アクセント:ライトシルバー
 (マンセル1.5PB8.4/0.3近似)
 付 属 品 取扱説明書(設置編)、保証書、テンプレート、
 アダプタープレート、レンチ、シリカゲル、
 コネクターカバー、ねじ(M3)、つまみねじ、
 サンシェード

外観寸法図

単位:mm



アダプタープレート

(2021年12月初版)

型 番	株 社	分 類	発 行	頁
VN-H158WPR	株式会社 JVCケンウッド・公共産業システム	CCTV	2022年7月	2/2