

ドーム型HDネットワークカメラ

RBSS(優良防犯機器認定制度)
認定番号:16021001-A10350

定 格

■ カメラ部

撮像デバイス 1/3型CMOS
有効画素数 299万画素、2304(H)×1296(V)
撮像面積 水平5.1 mm×垂直2.9 mm
カラー撮像方式 単板 原色 ローリングシャッター方式
走査方式 プログレッシブ
最低被写体照度 カラー:
0.3 lx(50%,AGC42dB,1/60,電子感度アップ×2)
0.15 lx(25%,AGC42dB,1/60,電子感度アップ×2)
白黒:
0.03 lx(50%,AGC42dB,1/60,電子感度アップ×2)
0.015 lx(25%,AGC42dB,1/60,電子感度アップ×2)

ホワイトバランス ATW/AWC/One Push
A G C 有り(常時有効24 dB~42 dBで設定)
電子シャッター Auto:1/60~1/10000
Manual:1/60、1/120、1/250、1/500、
1/1000、1/2000、1/4000、1/8000、
1/10000、フリッカーレス

電子感度アップ 可能 OFF、×2、×4、×8
逆光補正 測光エリアは7種類から選択可能
カラーレベル 調整可能
ブラックレベル 調整可能
エンハンスレベル 調整可能
3次元ノイズリダクション 調整可能
ワイドダイナミックレンジ アクティブガンマ
デナイト機能 IRカットフィルタ挿抜
プライバシーマスク 8種類設定可能
アラーム入力 1系統、メイク接点/ブレイク接点選択可
メイク時:0.32mA、ブレイク時:2.4V
アラーム出力 1系統、NPNオープンコレクター出力
モニター出力 RCA×1
VBS 1.0 V(p-p)
音声出力 ライン出力(200 Ω、最大1.9 Vp-p)
マイク入力 プラグインパワー方式、DC2.47V、
インピーダンス2.2 kΩ
マイクゲイン 3段階(Low/Mid/High)
SDカードスロット 有り(microSDHC/SDXC対応)

■ レンズ部

焦点距離(倍率) f = 3 mm~9 mm(3倍)
最大口径比 F1.2(f=3 mm)~F2.1(f=9 mm)
包括角度 16:9 f=3 mm:水平 98° ×垂直 53°
(理論値) f=9 mm:水平 34° ×垂直 19°
4:3 f=3 mm:水平 72° ×垂直 53°
f=9 mm:水平 26° ×垂直 19°
撮像角度調整 パン:+164° ~ -190°
チルト:0° ~ 80°
ローテーション:±177°
近赤外 対応
フォーカス調整 手動

■ ネットワーク部

インターフェース RJ-45 10BASE-T/100BASE-TX
(AUTO NEGOTIATION)
通信プロトコル IPv4,HTTP,HTTPS,TCP,UDP,FTP,
RTP,RTSP,RTCP,SMTP,DHCP,SNTP,
SNMP,ICMP,IGMP,DNS,ARP
標準化プロトコル ONVIF Profile S
画像圧縮方式 H.264(Main/High/Baseline* profile)/JPEG
(*はVer.1.2より対応)
フレームサイズ 2304×1296,1920×1080,1280×960,
1280×720,800×600,640×480,
640×360,384×216,320×240,320×176
圧縮設定(H.264) VBR/CBR(ビットレートで設定 20 kbps~8192 kbps)
圧縮設定(JPEG) VFS(3段階 High/Mid/Low)
フレームレート 最高30 fps(1920×1080)
音声方式 G.711 a-law/G.711 μ-law
(64 kbps)、AD/DA 16 bit、fs=8 kHzモノラル
音声ファイル WAVEファイル形式(リニアPCM、8 kHz、16 bit、モノラル)
配信方式 ユニキャスト/マルチキャスト*(IGMP Ver.2対応)
(*マルチキャストはVer.1.2より対応)
ビューワー Webブラウザ IE11.0(32bit)
接続クライアント数 最大20
最大合計配信レート 20 Mbps
マルチレゾリューション機能 異なるフレームサイズや圧縮形式、ビットレート
で同時3本までエンコード可能
動き検出機能 有り
Webサーバー機能 有り
FTPクライアント機能 有り
FTPサーバー機能 有り(ローカル記録コンテンツの取得に利用)
メール通知機能 有り
DHCPクライアント機能 選択可能(工場出荷時:無効)
SNTPクライアント機能 有り(有効/無効、手動設定可能)
アクセス保護機能 有り(パスワードによる2段階設定)
SDカード記録 スケジュール記録、イベント記録(ポスト記録)
ネットワーク障害時記録
FTP記録 スケジュール記録、イベント記録(プリポスト記録)

■ 推奨PC仕様

O S Windows 10 Pro(64bit)
Windows 8.1(32bit/64bit)
Windows 7 Professional(32bit/64bit)
C P U Intel Core i5-3570 3.40 GHz以上
(1920×1080 30fps表示時)
メモリー容量 4 GB以上
HDD空き容量 512 MB以上
画面解像度 1920×1080 ピクセル以上、True Color
(24 bit or 32 bit)

■ 適合レコーダー

VR-X7100、VR-X3116、VR-X3108、
VR-X3200、VR-X1600、VR-A410、
VR-A400

■ 推奨DC12V電源

ダイワインダストリー社製 PS-2520

(2015年 2月初版)

型 番	株 会 社	分 類	発 行	頁
VN-H228	JVCケンウッド・公共産業システム	CCTV	2017年4月	1/2

ドーム型HDネットワークカメラ

RBSS(優良防犯機器認定制度)
認定番号:16021001-A10350

■ 総合部

電源 AC24 V 50 Hz/60 Hz、DC12 V、
DC -48 V(IEEE802.3af class 0)
消費電力 5.5 W(DC12 V)、4.5 W(PoE)
消費電流 450 mA(DC12 V)
周囲温度 -10 °C~50 °C(動作)、0 °C~40 °C(推奨)
湿度 10 %~90 %RH(結露なきこと)
外形寸法 φ137 mm×高さ140 mm
(突起物含まず)

質量 約 600 g
仕上 本体:パールグレー(マンセル0.9PB8.5/0.4近似)
オーナメントリング部:タイトシルバー(マンセル1.5PB8.4/0.3近似)
付属品 クイックユーザーガイド、CD-ROM、
ターミナル、ブラケット、テンプレート×2、
レンチ、スクリューホールプラグ

※本機器をより正確な時刻で記録するために、時刻サーバー(NTPサーバー)のご使用をおすすめします。

記録時間表

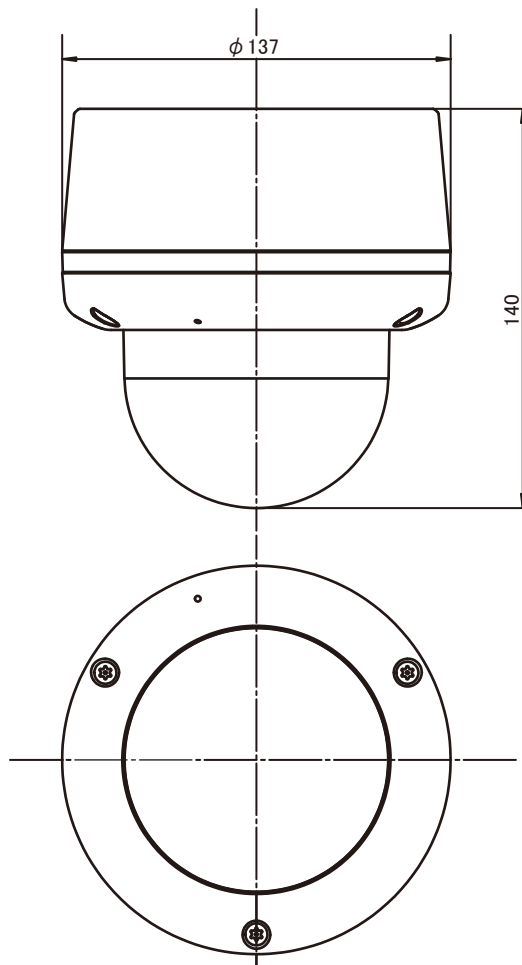
単位:時間

容量 ビットレート	16 GB	32 GB	64 GB	128 GB
128 kbps	267	544	1054	2121
384 kbps	89	181	351	707
512 kbps	66	136	263	530
1024 kbps	33	68	131	265
2048 kbps	16	34	65	132

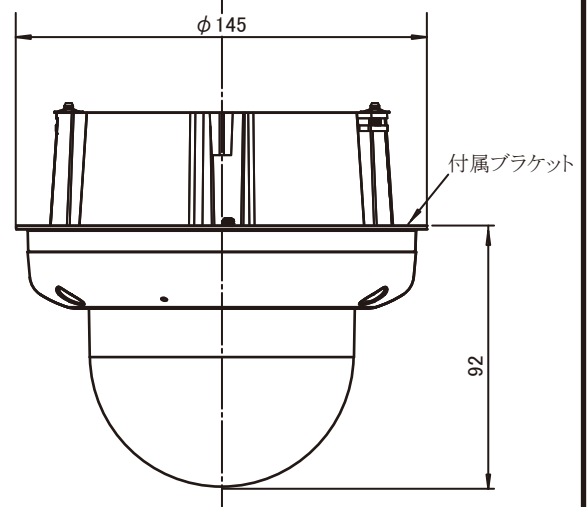
時間はH.264、CBR設定時の記録時間の目安です。

外観寸法図

単位:mm



※ 天井埋込設置時
天井開口穴径 φ128 mm



(2015年2月初版)

型番	株式会社 JVCケンウッド・公共産業システム	分類	発行	頁
VN-H228		CCTV	2017年4月	2/2