

ドーム型HDネットワークカメラ

RBSS(優良防犯機器認定制度)
認定番号:22062011-A10589

定 格

■ カメラ部

撮 像 デ バ イ ス 1/2.8型CMOS プログレッシブスキャン
有 効 画 素 数 213万画素、1945 (H) × 1097 (V)
撮 像 面 積 水平5.6 mm × 垂直3.1 mm
カ ラ ー 撮 像 方 式 単板 原色 ローリングシャッター方式
最 低 被 写 体 照 度 カラー:0.05 lx(F1.6, 50 %出力, AGC最大)
白黒:0.02 lx(F1.6, 50 %出力, AGC最大,
赤外LED OFF時),0.00 lx (赤外LED ON
時)
ホ ワ イ ト バ ラ ン ス ATW-Wide, ATW-Narrow, ATW-Full, AWC
A G C 有 利(最大ゲイン設定可能)
電 子 シ ャ ッ タ ー Auto:最大・最小シャッター速度を設定
Manual:1/30~1/30000, フリッカレス
電 子 感 度 ア ッ プ 可能(OFF, ×2, ×4, ×8, ×16, ×32)
逆 光 補 正 2シャッターWDR, BLC(ノーマル/霧除去
モードにて測光エリアで編集可)
霧 除 去 有 利
カ ラ ー レ ベ ル 調整可能
エ ン ハ ン ス レ ベ ル 調整可能
ブ ラ ッ ク レ ベ ル 調整可能
3次元ノイズリダクション 有 利(0~10)
コ ン ト ラ ス ト 調 整 有 利
デ イ ナ イ ト 機 能 IRカットフィルタ挿抜
25 m
赤 外 照 明 4種類の矩形領域を設定可能
プ ラ イ バ シ ー マ ス ク 設定可能
コ リ ド ー ル 表 示 機 能(縦長) 設定可能
ア ラ ー ム 入 カ 1系統(ターミナルブロック)、
メイク/ブレイク選択
ア ラ ー ム 出 カ 1系統(ターミナルブロック)、NC/NO、
許容印加電圧:DC24 V以下、
許容流入電流:300 mA以下
モ ニ タ ー 出 カ 出力コネクタ RCA(ドーム内)、OFF/NTSC
音 声 出 カ 1回路(ターミナルブロック)
音 声 入 カ 1回路(ターミナルブロック)
プ ラ グ イ ン パ ワ ー マ イ ク 対 応
S D カ ー ド ス ロ ッ ト 有 利(microSDHC/microSDXC)

■ レンズ部

焦 点 距 離 (倍 率) 3.3 mm(WIDE端) - 9.7 mm(TELE端) (2.9倍)
最 大 口 径 比 F1.6(WIDE端) - F3.09(TELE端)
包 括 角 度 (水 平 × 垂 直) 106.0° × 55.2° (WIDE端) ~
32.8° × 18.5° (TELE端)
撮 像 角 度 調 整 パン:±170°
チルト:20° (横向き) ~ 90° (真下:天井取付時)
ローテーション:±95°
I R フ ィ ル タ 切 替 有 利
近 赤 外 対 応
フ ォ ー カ ス / ズ ー ム 調 整 電動 (設 置 時)

■ 推奨PC仕様

OS Microsoft Windows 10(64 bit)
CPU Intel Core i5 2.7 GHz以上
メモリー 8 GB以上
ハードディスク容量 512 MB以上の空き容量
ディスプレイ 1920×1080ピクセル以上、True Color

■ ネットワーク部

イ ン タ ー フ ェ ー ス RJ-45, 10Base-T/100Base-TX
(AUTO NEGOTIATION/Manual)
通 信 プ ロ ト コ ル IPv4, IPv6, HTTP, HTTPS, TCP, UDP, FTP,
RTP, RTSP, RTCP, SMTP, DHCP, NTP,
SNMP v1/v2c/v3, ICMP, IGMP, DNS, ARP,
UPnP, IEEE802.1x, SMB, TLS 1.0, TLS 1.1,
TLS 1.2, TLS 1.3
標 準 化 プ ロ ト コ ル ONVIF profile S/T
画 像 圧 縮 方 式 H.265(Main profile)/
H.264(Main/High profile)/JPEG
フ レ ー ム サ イ ズ 1920×1080, 1280×960, 1280×720,
640×480, 640×360, 320×240,
コ リ ド ー ル 表 示 (縦 長)
圧 縮 設 定 (H . 2 6 5) VBR/CBR(ビットレート設定可能, 64 Kbps~12 Mbps)
圧 縮 設 定 (H . 2 6 4) VBR/CBR(ビットレート設定可能, 64 Kbps~12 Mbps)
圧 縮 設 定 (J P E G) Variable(クオリティ設定可能)
フ レ ー ム レ ー ト 最高30 fps
音 声 圧 縮 方 式 G.711(μ-Law), AAC
配 信 方 式 ユニキャスト/マルチキャスト
S D カ ー ド 機 能 H.265, H.264のイベントアクションによる記録
用途の設定、Webブラウザによる再生、ダウ
ンロード、削除が可能
F T P 映 像 送 出 機 能 有 利
ビ ュ ー ワ ー Webブラウザ (Microsoft Edge)
接 続 ク ラ イ ア ン ト 数 最大20
最 大 配 信 ビ ッ ト レ ー ト ビットレート合計が40 Mbps未満
(ただし、制限はかからない)
異 なる フ レ ー ム サ イ ズ や 圧 縮 形 式 、 ビ ッ ト レ ー ト
で 同 時 3 本 まで エ ン コ ー ド 可 能
マ ル チ エ ン コ ー ド 有 利 (S D カ ー ド 記 録 の み)
ネ ッ ト ワ ー ク 障 害 検 出 機 能 有 利
異 音 検 出 機 能 有 利
動 き 検 出 / 侵 入 検 出 機 能 有 利
妨 害 検 出 機 能 有 利
置 き 去 り 検 出 機 能 有 利
持 ち 去 り 検 出 機 能 有 利
ラ イ ン ク ロ ス 検 出 機 能 有 利 (カ ウ ン タ ー 機 能 有 利)
除 外 エ リ ア 設 定 機 能 有 利 (妨 害 検 出 を 除 く)
オ ブ ジ ェ ク ト 分 類 機 能 有 利 (人 、 乗 り 物) 使 用 条 件 有 利
W e b サ ー バ ー 機 能 有 利
F T P サ ー バ ー 機 能 有 利 (S D カ ー ド 記 録 ファ イ ル ダ ウ ン ロ ー ド 用)
F T P ク ラ イ ア ン ト 機 能 有 利
メ ー ル 通 知 機 能 有 利
D H C P ク ラ イ ア ン ト 機 能 選 択 可 能 (工 場 出 荷 時 : 無 効)
S N T P ク ラ イ ア ン ト 機 能 有 利
ア ク セ ス 保 護 機 能 有 利 (3 段 階 設 定)
ス マ ー ト コ ー デ ッ ク 機 能 有 利
設 定 エ ク ス ポ ー ト / イ ン ポ ー ト 機 能 有 利 (デ ー タ は 暗 号 化 対 応)

※本機器をより正確な時刻で記録するために、時刻サーバー(NTPサーバー)のご使用をおすすめします。

(2021年12月初版)

型 番	株 式 会 社 J V C ケ ン ウ ッ ド ・ 公 共 産 業 シ ス テ ム	分 類	発 行	頁
VN-H258R		GCTV	2022年7月	1/2

ドーム型HDネットワークカメラ

定 格

RBSS(優良防犯機器認定制度)
認定番号:22062011-A10589

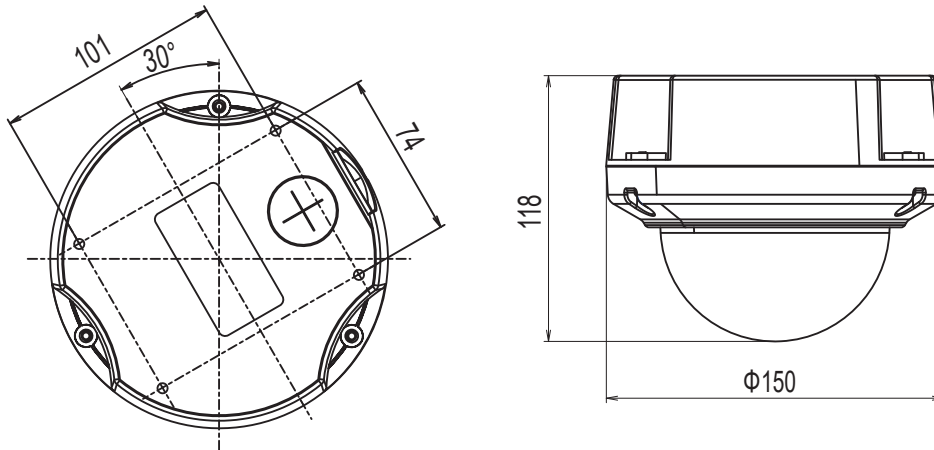
■ 総 合 部

電 源 DC12 V, PoE(IEEE802.3af準拠)
 消費電力 PoE 4.3 W, DC12 V 4.4 W
 消費電流 PoE 48 V 90 mA, DC12 V 370mA
 周囲温度 -10 °C~50 °C(動作)
 0 °C~40 °C(推奨)
 湿度 10 %RH~90 %RH(結露なきこと)
 内部時計精度 月差5分以内
 外形寸法 $\phi 150$ mm × 高さ118 mm
 (突起物含まず)

質 量 590 g
 天井埋込ブラケット 付属(天井開口寸法: $\phi 180$ mm)
 スイッチボックス Panasonic製スイッチボックス DS4912対応
 (オプション KS-B58J使用)
 仕 上 本体:パールグレー(マンセル0.9PB8.5/0.4近似)
 アクセント:ライトシルバー
 (マンセル1.5PB8.4/0.3近似)
 付 属 品 取扱説明書(設置編)、保証書、テンプレート、
 天井埋込ブラケット、ターミナル(4P)、
 ターミナル(3P)、ターミナル(2P)、
 ねじ(M4) × 4

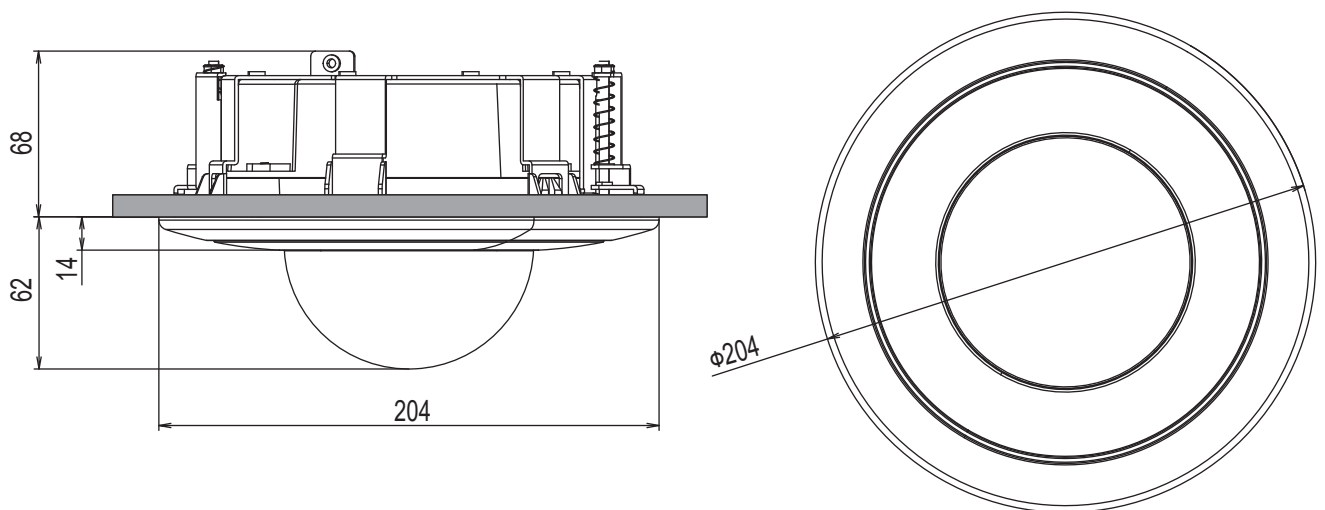
外観寸法図

単位:mm



天井埋込ブラケット使用時

単位:mm



(2021年12月初版)

型 番	株 社	分 類	発 行	頁
VN-H258R	株式会社 JVCケンウッド・公共産業システム	CCTV	2022年7月	2/2