

耐衝撃ドーム型HDネットワークカメラ

定 格

RBSS(優良防犯機器認定制度)
認定番号:22062911-A10590

■ カメラ部

撮 像 デ バ イ ス 1/2.8型 CMOS プログレッシブスキャン
有 効 画 素 数 213万画素、1945 (H) × 1097 (V)
撮 像 面 積 水平5.6 mm × 垂直3.1 mm
カ ラ ー 撮 像 方 式 単板 原色 ローリングシャッター方式
最 低 被 写 体 照 度 カラー:0.05 lx(F1.6, 50 %出力, AGC最大)
白黒:0.02 lx(F1.6, 50 %出力, AGC最大,
赤外LED OFF時),0.00 lx(赤外LED ON
時)

ホ ワ イ ト バ ラ ン ス ATW-Wide, ATW-Narrow, ATW-Full, AWC
A G C 有リ(最大ゲイン設定可能)

電 子 シ ャ ッ タ ー Auto:最大・最小シャッター速度を設定
Manual:1/30~1/30000, フリッカレス

電 子 感 度 ア ッ プ 可能(OFF, ×2, ×4, ×8, ×16, ×32)
逆 光 補 正 2シャッターWDR, BLC(ノーマル/霧除去
モードにて測光エリアで編集可)

霧 除 去 有リ
カ ラ ー レ ベ ル 調整可能
エ ン ハ ン ス レ ベ ル 調整可能
ブ ラ ッ ク レ ベ ル 調整可能

3次元ノイズリダクション 有リ(0~10)

コ ン ト ラ ス ト 調 整 有リ
デ イ ナ イ ト 機 能 IRカットフィルタ挿抜
25 m

赤 外 照 明 4種類の矩形領域を設定可能

プ ラ イ バ シ ー マ ス ク 設定可能

コ リ ド ー ル 表 示 機 能 (縦 長) 1系統(ターミナルブロック)、
ア ラ ー ム 入 カ メイク/ブレイク選択

ア ラ ー ム 出 カ 1系統(ターミナルブロック)、NC/NO,
許容印加電圧:DC24 V以下、
許容流入電流:300 mA以下

モ ニ タ ー 出 力 出力コネクタ RCA(ドーム内)、OFF/NTSC

音 声 出 力 1回路(ターミナルブロック)

音 声 入 力 1回路(ターミナルブロック)

プ ラ グ イ ン パ ワ ー マ イ ク 対 応 有リ(microSDHC/microSDXC)

■ レンズ部

焦 点 距 離 (倍 率) 3.3 mm(WIDE端) - 9.7 mm(TELE端) (2.9倍)

最 大 口 径 比 F1.6(WIDE端) - F3.09(TELE端)

包 括 角 度 (水 平 × 垂 直) 106.0° × 55.2° (WIDE端) ~
32.8° × 18.5° (TELE端)

撮 像 角 度 調 整 パ ン : ± 170°
チ ル ト : 20° (横 向 向 き) ~ 90° (真 下 : 天 井 取 付 時)
ローテーション: ± 95°

IRフィルタ切替 有リ

近 赤 外 対 応

フ ォ ー カ ス / ズ ー ム 調 整 電 動 (設 置 時)

■ 推奨PC仕様

O S Microsoft Windows 10(64 bit)

C P U Intel Core i5 2.7 GHz以上

メ モ リ ー 8 GB以上

ハ ー ド デ ィ ス ク 容 量 512 MB以上の空き容量

デ ィ ス プ レ ー 1920 × 1080ピクセル以上、True Color

■ ネットワーク部

イ ン タ ー フ ェ ー ス RJ-45, 10Base-T/100Base-TX
(AUTO NEGOTIATION/Manual)

通 信 プ ロ ト コ ル IPv4, IPv6, HTTP, HTTPS, TCP, UDP, FTP,
RTP, RTSP, RTCP, SMTP, DHCP, NTP,
SNMP v1/v2c/v3, ICMP, IGMP, DNS, ARP,
UPnP, IEEE802.1x, SMB, TLS 1.0, TLS 1.1,
TLS 1.2, TLS 1.3

標 準 化 プ ロ ト コ ル ONVIF profile S/T

画 像 圧 縮 方 式 H.265(Main profile)/
H.264(Main/High profile)/JPEG

フ レ ー ム サ イ ズ 1920 × 1080, 1280 × 960, 1280 × 720,
640 × 480, 640 × 360, 320 × 240,
コ リ ド ー ル 表 示 (縦 長)

圧 縮 設 定 (H.265) VBR/CBR(ビットレート設定可能, 64 Kbps~12 Mbps)

圧 縮 設 定 (H.264) VBR/CBR(ビットレート設定可能, 64 Kbps~12 Mbps)

圧 縮 設 定 (JPEG) Variable(クオリティ設定可能)

フ レ ー ム レ ー ト 最 高 30 fps

音 声 圧 縮 方 式 G.711(μ-Law), AAC

配 信 方 式 ユ ニ キ ャ ス ト / マ ル チ キ ャ ス ト

S D カ ー ド 機 能 H.265, H.264のイベントアクションによる記録
用 途 の 設 定 、 Web ブラウザーによる再生、ダウ
ン ロ ー ド 、 削 除 が 可 能

FTP映像送出機能 有リ

ビ ュ ー ー ワ ー Webブラウザ (Microsoft Edge)

最 大 20

接 続 ク ラ イ ア ン ト 数 ビ ュ ー ー ワ ー 接 続 ク ラ イ ア ン ト 数

最 大 配 信 ビ ュ ー ー ワ ー 接 続 ク ラ イ ア ン ト 数

最 大 配 信 ビ ュ ー ー ワ ー 接 続 ク ラ イ ア ン ト 数

最 大 配 信 ビ ュ ー ー ワ ー 接 続 ク ラ イ ア ン ト 数

最 大 配 信 ビ ュ ー ー ワ ー 接 続 ク ラ イ ア ン ト 数

最 大 配 信 ビ ュ ー ー ワ ー 接 続 ク ラ イ ア ン ト 数

最 大 配 信 ビ ュ ー ー ワ ー 接 続 ク ラ イ ア ン ト 数

最 大 配 信 ビ ュ ー ー ワ ー 接 続 ク ラ イ ア ン ト 数

最 大 配 信 ビ ュ ー ー ワ ー 接 続 ク ラ イ ア ン ト 数

最 大 配 信 ビ ュ ー ー ワ ー 接 続 ク ラ イ ア ン ト 数

最 大 配 信 ビ ュ ー ー ワ ー 接 続 ク ラ イ ア ン ト 数

最 大 配 信 ビ ュ ー ー ワ ー 接 続 ク ラ イ ア ン ト 数

最 大 配 信 ビ ュ ー ー ワ ー 接 続 ク ラ イ ア ン ト 数

最 大 配 信 ビ ュ ー ー ワ ー 接 続 ク ラ イ ア ン ト 数

最 大 配 信 ビ ュ ー ー ワ ー 接 続 ク ラ イ ア ン ト 数

最 大 配 信 ビ ュ ー ー ワ ー 接 続 ク ラ イ ア ン ト 数

最 大 配 信 ビ ュ ー ー ワ ー 接 続 ク ラ イ ア ン ト 数

最 大 配 信 ビ ュ ー ー ワ ー 接 続 ク ラ イ ア ン ト 数

最 大 配 信 ビ ュ ー ー ワ ー 接 続 ク ラ イ ア ン ト 数

最 大 配 信 ビ ュ ー ー ワ ー 接 続 ク ラ イ ア ン ト 数

最 大 配 信 ビ ュ ー ー ワ ー 接 続 ク ラ イ ア ン ト 数

※本機器をより正確な時刻で記録するために、時刻サーバー(NTPサーバー)の
ご使用をおすすめします。

(2021年12月初版)

型 番	株 式 会 社 J V C ケ ン ウ ッ ド ・ 公 共 産 業 シ ス テ ム	分 類	発 行	頁
VN-H258VPR		GCTV	2022年7月	1/2

耐衝撃ドーム型HDネットワークカメラ

定 格

RBSS(優良防犯機器認定制度)
認定番号:22062911-A10590

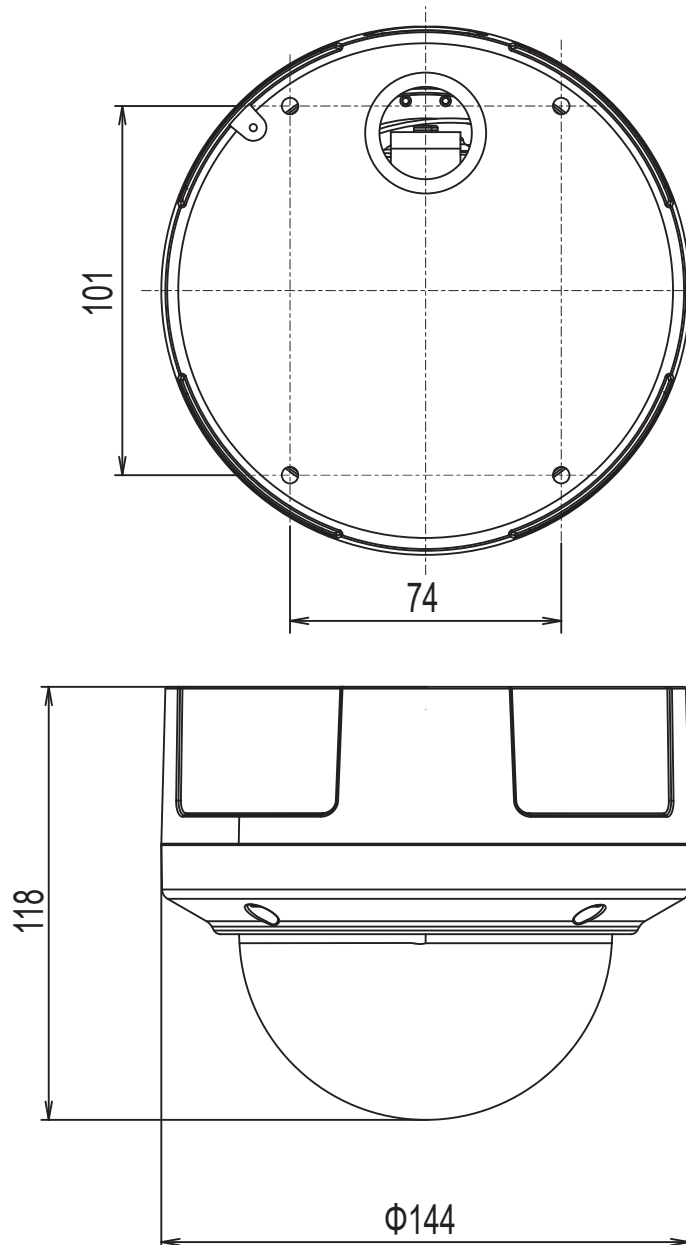
■ 総 合 部

電 源 DC12 V, PoE(IEEE802.3af準拠)
 消費電力 PoE 6.7 W, DC12 V 7.2 W
 消費電流 PoE 48 V 140 mA, DC12 V 600 mA
 周囲温度 -40 °C~50 °C(動作)
 -30 °C~40 °C(推奨)
 起動:-30 °C以上
 湿度 10 %RH~90 %RH(結露なきこと)
 ヒーター 内蔵
 防塵防水性能 IP66準拠(JIS C 0920)
 許容風速 60 m/s
 耐衝撃性 50 J
 内部時計精度 月差5分以内

外形寸法 $\phi 144$ mm × 高さ118 mm
(突起物含まず)
 質 量 900 g
 スイッチボックス Panasonic製スイッチボックス DS4912対応
(オプション KS-B58J使用)
 仕 上 本体:パールグレー(マンセル0.9PB8.5/0.4近似)
 アクセント:ライトシルバー(マンセル1.5PB8.4/0.3近似)
 付 属 品 取扱説明書(設置編)、保証書、テンプレート、
 レンチ、シリカゲル、グロメット、
 ターミナル(4P)、ターミナル(3P)、
 ターミナル(2P)、遮光シート

外観寸法図

単位:mm



(2021年12月初版)

型 番	株 社 名	分 類	発 行	頁
VN-H258VPR	株式会社 JVCケンウッド・公共産業システム	CCTV	2022年7月	2/2