

HDネットワークカメラ

RBSS(優良防犯機器認定制度)
認定番号:15070102-A10294

定 格

■ カメラ部

撮像デバイス 1/3型CMOS
有効画素数 212万画素、1944(水平)×1092(垂直)
撮像面積 水平5.3 mm×垂直3.0 mm
カラー撮像方式 単板 原色 ローリングシャッター方式
走査方式 プログレッシブ
レンズマウント CS マウント
最低被写体照度 カラー:0.3 lx(F1.2,50%出力,AGC HIGH)
0.15 lx(F1.2,25%出力,AGC HIGH)
白黒:0.03 lx(F1.2,50%出力,AGC HIGH)
0.015 lx(F1.2,25%出力,AGC HIGH)

ホワイトバランス ATW-Wide、ATW-Narrow、AWC
A G C 有り(OFF、MID、HIGH)

電子シャッター Auto:1/30~1/10000
Manual:1/30、1/50、1/60、1/100、
1/250、1/500、1/1000、
1/2000、1/4000、1/10000

電子感度アップ可能 OFF、×2、×4、×8、×16、×32、×60
BLC(逆光補正) OFF、エリア1、エリア2、エリア3、エリア4、エリア編集
カラーレベル 調整可能
エンハンスレベル 調整可能
ブラックレベル 調整可能
3次元ノイズリダクション 有り
シーンファイル 8種類から選択/カスタマイズ可能
(標準、屋内、屋外、霧除去、交通監視
データ量節約、カラー固定、白黒固定)

A L C プライオリティ 動き優先/画質優先/Comboから選択
デナイト機能 IRカットフィルタ挿抜
プライバシーマスク 付(矩形形状設定可能)
アラーム入力 2系統、無電圧a接点入力、
PNPオープンコレクター入力

アラーム出力 2系統、NPNオープンコレクター出力
モニター出力 NTSC/PAL方式(スイッチ切替)
VBS 1.0 V(p-p) 75 Ω
RCAピン(IPと同時出力可、パフォーマンス制限あり)

音声出力 ライン出力(200 Ω、最大1.9 Vp-p)
マイク入力 プラグインパワー方式、DC2.47V(typ.)、
インピーダンス2.2 kΩ(typ.)

マイクゲイン 設定可能
SDカードスロット 有り(SDHC)
バックフォーカス調整 電動(マニュアル・ワンプッシュオート、遠隔より微調整可能)

■ 推奨PC仕様

O S Windows 10 Pro(64bit)
Windows 8.1(32bit/64bit)
Windows 7 Professional SP1(32bit/64bit)
C P U Intel Core 2 Duo 3 GHz以上
(1920×1080 30fps表示時)
メモリー容量 2 GB以上
HDD空き容量 1 GB以上
画面解像度 1024×768(XGA)以上

■ ネットワーク部

インターフェース RJ-45 10BASE-T/100BASE-TX
(AUTO NEGOTIATION/MANUAL)

通信プロトコル TCP/IP,UDP/IP,FTP,ICMP,ARP,DHCP,SNTP,HTTP,
SMTP,RTP,RTSP,IPv4,IPv6,DSCP,HTTPS,SNMP
標準化プロトコル ONVIF/PSIA対応

画像圧縮方式 H.264(High Profile/Baseline Profile)/JPEG/MPEG4
フレームサイズ 1920×1080,1280×960,1280×720,
640×480,640×360,320×240

圧縮設定(H.264) ビットレート設定可能
圧縮設定(JPEG) VFS、AFS 選択可
圧縮設定(MPEG4) ビットレート設定可能
フレームレート 最高30 fps(1920×1080)

音声圧縮方式 μ -Law(64 kbps)、AD/DA 16 bit、fs=8 kHzモノラル
音声ファイル再生機能 有り

音声ファイル WAVEファイル形式(リニアPCM、8 kHz、16 bit、モノラル)
配信方式 ユニキャスト/マルチキャスト(IGMP Ver.2対応)

ビューワー Webブラウザ IE11.0(32bit)
接続クライアント数 最大20

マルチレゾリューション機能 異なる解像度で同時に3ストリーム配信可能
(2種類の圧縮方式まで)

動き検出機能 有り
妨害検出機能 有り
異音検出機能 有り
プリポスト記録 FTPサーバもしくはSDカードを使用

Webサーバー機能 有り
FTPクライアント機能 有り
メール通知機能 有り

DHCPクライアント機能 選択可能(工場出荷時:無効)
SNTPクライアント機能 有り(有効/無効、手動設定可能)
アクセス保護機能 有り(パスワードによる3段階設定)

ローカル録画機能 SDHCメモリーカードに記録
連続記録、アラーム記録、ネットワーク障害時記録
有り

デジタルPTZ機能

■ 総 合 部

電 源 AC24 V 50 Hz/60 Hz
DC -48 V(IEEE802.3af準拠のPoE)

消費電力・電流 7.2 W (PoE)
0.5 A (AC24 V)

周囲温度 -10℃~+50℃(動作)、0℃~+40℃(推奨)
湿度 20%RH~90%RH(結露なきこと)

外形寸法 幅55 mm×高さ53 mm×奥行114 mm
(突起物含まず)

質 量 360 g

適合レコーダー VR-X7100、VR-X3108、VR-X3116、
VR-X3200、VR-X1600、VR-N1600B、
VR-A410、VR-A400、VR-816A、
VR-809A

仕 上 本体:パールグレー(マンセル0.9PB8.5/0.4近似)
フロント部:ライトシルバー(マンセル1.5PB8.4/0.3近似)

付 属 品 保証書、ご相談窓口案内、
安全上のご注意、取扱説明書、CD-ROM

※本機器をより正確な時刻で記録するために、時刻サーバー(NTPサーバー)のご使用をおすすめします。

(2013年6月初版)

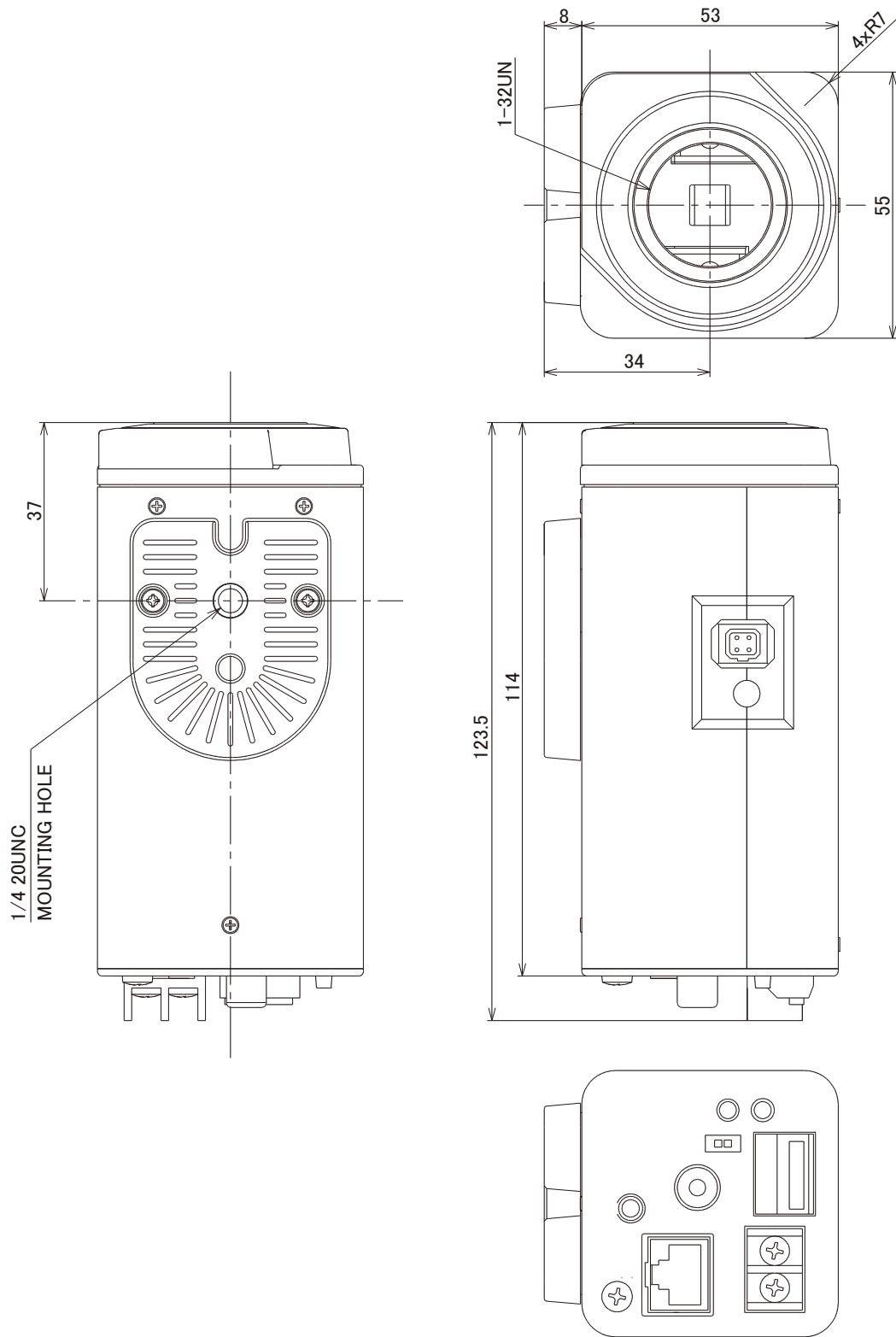
型 番	株 会 社	分 類	発 行	頁
VN-H57B	JVCケンウッド・公共産業システム	GCTV	2017年4月	1/2

HDネットワークカメラ

RBSS (優良防犯機器認定制度)
認定番号: 15070102-A10294

外觀寸法図

単位: mm



(2013年 6月初版)

型番	株式会社 JVCケンウッド・公共産業システム	分類	発行	頁
VN-H57B		CCTV	2017年4月	2/2