

# HDネットワークカメラ

## 定 格

RBSS(優良防犯機器認定制度)  
認定番号:22062011-A10587

### ■ カメラ部

撮 像 デ バ イ ス 1/2.8型CMOS プログレッシブスキャン  
有 効 画 素 数 213万画素、1945 (H) × 1097 (V)  
撮 像 面 積 水平5.6 mm × 垂直3.1 mm  
カ ラ ー 撮 像 方 式 単板 原色 ローリングシャッター方式  
レ ン ズ マ ウ ン ト CSマウント  
オ ー ト バ ッ ク フ ォ ー カ ス 機 構 搭載  
最 低 被 写 体 照 度 カラー:0.03 lx(F1.2, 50 % 出力, AGC最大)  
白黒:0.01 lx(F1.2, 50 %出力, AGC最大)  
ホ ワ イ ト バ ラ ン ス ATW-Wide, ATW-Narrow, ATW-Full, AWC  
A G C 有 有 (最大ゲイン設定可能)  
電 子 シ ャ ッ タ ー Auto:最大・最小シャッター速度を設定  
Manual:1/30~1/30000, フリッカレス  
電 子 感 度 ア ッ プ 可能(OFF, ×2, ×4, ×8, ×16, ×32)  
逆 光 補 正 2シャッターWDR, BLC(ノーマル/霧除去  
モードにて測光エリアで編集可)  
霧 除 去 有 有  
カ ラ ー レ ベ ル 調整可能  
エ ン ハ ン ス レ ベ ル 調整可能  
ブ ラ ッ ク レ ベ ル 調整可能  
3次元ノイズリダクション 有 有 (0~10)  
デ イ ナ イ ト 機 能 IRカットフィルタ挿抜  
プ ラ イ バ シ ー マ ス ク 4種類の矩形領域を設定可能  
コ リ ド ー ル 表 示 機 能 (縦 長) 設定可能  
ア ラ ー ム 入 カ 1系統(プッシュターミナル)、  
メ イ ク / プ レ イ ク 選 択  
ア ラ ー ム 出 カ 1系統(プッシュターミナル)、NC/NO、  
許 容 印 加 電 圧 : DC24 V 以 下 、  
許 容 入 電 流 : 300 mA 以 下  
モ ニ タ ー 出 カ 出力コネクタRCA(変換ケーブルにて)、  
O F F / N T S C  
音 声 出 カ 1回路(3.5 mmフォンジャック)  
音 声 入 カ 1回路(3.5 mmフォンジャック)  
プ ラ グ イ ン パ ワ ー マ イ ク 対 応  
S D カ ー ド ス ロ ッ ト 有 有 (microSDHC/microSDXC)

### ■ 推奨PC仕様

O S Microsoft Windows 10(64 bit)  
C P U Intel Core i5 2.7 GHz以上  
メ モ リ ー 8 GB以上  
ハ ー ド デ ィ ス ク 容 量 512 MB以上の空き容量  
デ ィ ス プ レ ー 1920×1080ピクセル以上、True Color

### ■ ネットワーク部

イ ン タ ー フ ェ ー ス RJ-45, 10Base-T/100Base-TX  
(AUTO NEGOTIATION/Manual)  
通 信 プ ロ ト コ ル IPv4, IPv6, HTTP, HTTPS, TCP, UDP, FTP,  
RTP, RTSP, RTCP, SMTP, DHCP, NTP,  
SNMP v1/v2c/v3, ICMP, IGMP, DNS, ARP,  
UPnP, IEEE802.1x, SMB, TLS 1.0, TLS 1.1,  
TLS 1.2, TLS 1.3  
標 準 化 プ ロ ト コ ル ONVIF profile S/T  
画 像 圧 縮 方 式 H.265(Main profile)/  
H.264(Main/High profile)/JPEG  
フ レ ー ム サ イ ズ 1920×1080, 1280×960, 1280×720,  
640×480, 640×360, 320×240,  
コ リ ド ー ル 表 示 (縦 長)  
圧 縮 設 定 (H.265) VBR/CBR(ビットレート設定可能, 64 Kbps~12 Mbps)  
圧 縮 設 定 (H.264) VBR/CBR(ビットレート設定可能, 64 Kbps~12 Mbps)  
圧 縮 設 定 (JPEG) Variable(クオリティ設定可能)  
フ レ ー ム レ ー ト 最高30 fps  
音 声 圧 縮 方 式 G.711(μ-Law), AAC  
配 信 方 式 ユニキャスト/マルチキャスト  
S D カ ー ド 機 能 H.265, H.264のイベントアクションによる記録  
用 途 の 設 定 、 Web ブラウザーによる再生、ダウ  
ン ロ ー ド 、 削 除 が 可 能  
F T P 映 像 送 出 機 能 有 有  
ビ ュ ー ワ ー Webブラウザ(Microsoft Edge)  
接 続 ク ラ イ ア ン ト 数 最大20  
最 大 配 信 ビ ッ ト レ ー ト ビットレート合計が40 Mbps未満  
(ただし、制限はかからない)  
マ ル チ エ ン コ ー ド 異なるフレームサイズや圧縮形式、  
ビ ッ ト レ ー ト で 同 時 3 本 まで エ ン コ ー ド 可 能  
有 有 (SDカード記録のみ)  
ネ ッ ト ワ ー ク 障 害 検 出 機 能 有 有  
異 音 検 出 機 能 有 有  
動 き 検 出 / 侵 入 検 出 機 能 有 有  
妨 害 検 出 機 能 有 有  
置 き 去 り 検 出 機 能 有 有  
持 ち 去 り 検 出 機 能 有 有  
ラ イ ン ク ロ ス 検 出 機 能 有 有 (カウンター機能有)  
除 外 エ リ ア 設 定 機 能 有 有 (妨害検出を除く)  
オ ブ ジ ェ ク ト 分 類 機 能 有 有 (人、乗り物)使用条件有  
Web サーバー機能 有 有  
F T P サーバー機能 有 有 (SDカード記録ファイルダウンロード用)  
F T P ク ラ イ ア ン ト 機 能 有 有  
メ ー ル 通 知 機 能 有 有  
D H C P ク ラ イ ア ン ト 機 能 選 択 可 能 (工場出荷時:無効)  
S N T P ク ラ イ ア ン ト 機 能 有 有  
ア ク セ ス 保 護 機 能 有 有 (3段階設定)  
ス マ ー ト コ ー デ ッ ク 機 能 有 有  
設 定 エ ク ス ポ ー ト / イ ン ポ ー ト 機 能 有 有 (データは暗号化対応)

※本機器をより正確な時刻で記録するために、時刻サーバー(NTPサーバー)のご使用をおすすめします。

(2021年12月初版)

型 番	株 式 会 社 J V C ケ ン ウ ッ ド ・ 公 共 産 業 シ ス テ ム	分 類	発 行	頁
VN-H58		GCTV	2022年7月	1/2

# HDネットワークカメラ

## 定 格

RBSS(優良防犯機器認定制度)  
認定番号:22062011-A10587

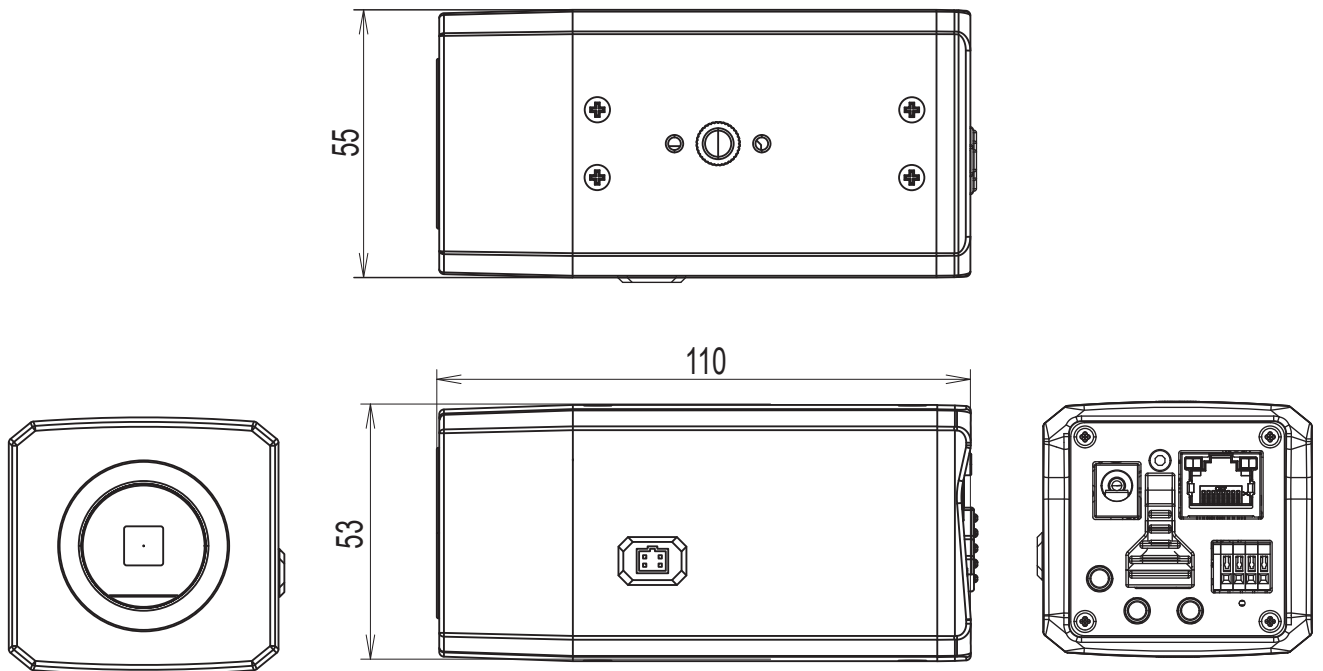
### ■ 総 合 部

電 源 DC12 V, PoE(IEEE802.3af準拠)  
 消 費 電 力 PoE 2.9 W, DC12 V 3.1 W  
 消 費 電 流 PoE 48 V 60 mA, DC12 V 260 mA  
 周 圍 温 度 -10 °C~50 °C(動作)  
 0 °C~40 °C(推奨)  
 湿 度 10 %RH~90 %RH(結露なきこと)  
 内 部 時 計 精 度 月差5分以内  
 外 形 寸 法 幅55 mm × 高さ53 mm × 奥行110 mm  
 (突起物含まず)

質 量 290 g  
 上 本体:パールグレー(マンセル0.9PB8.5/0.4近似)  
 (パントーン:COOLGRAY 1C 近似)  
 フロント部:ライオンシルバー  
 (マンセル1.5PB8.4/0.3近似)  
 (パントーン:877C近似)  
 付 属 品 取扱説明書(設置編)、保証書、  
 モニターケーブル、ねじ(1/4-20UNC)、  
 DC電源プラグ

## 外観寸法図

単位:mm



(2021年12月初版)

型 番	株 社 名	分 類	発 行	頁
VN-H58	株式会社 JVCケンウッド・公共産業システム	CCTV	2022年7月	2/2