

HD ネットワークコンビネーションカメラ

RBSS(優良防犯機器認定制度)
認定番号:23060811-A10663

定 格

■ カメラ部

撮像デバイス 1/2.8型 CMOS
有効画素数 約213万画素、1945(H) × 1097(V)
撮像面積 水平5.64 mm × 垂直3.18 mm(対角6.47 mm)
カラー撮像方式 単板原色ローリングシャッター方式
走査方式 プログレッシブスキャン
最低被写体照度(ノーマルモード時) カラー:0.03 lx
(F1.6、50%出力、AGC最大、1/30)
白黒:0.01 lx
(F1.6、50%出力、AGC最大、1/30)
ホワイトバランス ATW-WIDE、ATW-NARROW、ATW-FULL、
AWC(マニュアル/ワンプッシュ)
A G C 有り(0 dB~71 dB)
電子シャッター Auto:最大・最小シャッター速度を設定
Manual:1/30~1/30000、フリッカレス
電子感度アップ 可能(OFF、×2、×4、×8、×16)
BLC(逆光補正) 有り(全面測光 or 中央測光)
ワイドダイナミックレンジ WDR拡大比 40 dB以上
(JEITA/RBSS 測定方法)
霧除去 有り(OFF、Low、Mid、High)
イメージスタビライザ 有り(ON、OFF)、電子式
カラーレベル 調整可能
ブラックレベル 調整可能
エンハンスレベル 調整可能
3次元ノイズリダクション 有り(0~10)
デイナイト機能 IRカットフィルタ挿抜
フリップモード 選択可
プライバシーマスク 24個の矩形領域を設定可能
アラーム入力 2系統、メイク/ブレイク選択
パン/チルト停止入力 1系統、メイク
デイナイト切替入力 1系統、メイク/ブレイク選択
アラーム出力 2系統、オープンドレイン出力
許容印加電圧:DC40 V以下、
許容流入電流:300 mA以下
音声出力 1系統
音声入力 1系統、プラグインパワーマイク対応
SDカードスロット 有り(microSDHC/microSDXC)
オートリターン 有り
オートパン 有り
オートパトロール 有り(32箇所×3セット)
プリセットポジション数 最大256個

■ レンズ部

焦点距離(倍率) f=4.3 mm~129 mm(光学30倍)
最大口径比 F1.6(ワイド端)~F4.7(テレ端)
包括角度 66.9° × 39.7°(ワイド端) 2.5° × 1.5°(テレ端)
(水平×垂直16:9時設計値)
フォーカス調整 電動(イージーAF、ワンプッシュAF、マニュアル)
ズーム調整 電動
最小絞り F14相当
電子ズーム 最大8倍
最近距離 0.1 m(ワイド端) 1.8 m(テレ端)

■ 回転機構部

駆動方式 ステッピングモータによるベルト駆動
水平回転角度 360° エンドレス
水平回転速度 1°/s ~ 300°/s
垂直回転角度 -6° ~ 186°(水平方向を0°とする)
垂直回転速度 1°/s ~ 300°/s

■ ネットワーク部

インターフェース RJ-45、10Base-T/100Base-TX
(AUTO NEGOTIATION)
通信プロトコル IPv4、IPv6、HTTP、HTTPS、TCP、UDP、FTP、
RTP、RTSP、RTCP、SMTP、DHCP、SNTP、
SNMP v1/v2c/v3、ICMP、IGMP、DNS、ARP、
ONVIF、802.1x
標準化プロトコル ONVIF Profile S、Profile T
画像圧縮方式 H.265(Main profile)
H.264(Main/High profile)、JPEG
フレームサイズ 1920×1080、1280×960、1280×720、
640×480、640×360、320×240
圧縮設定 VBR/CBR/GOP
(H.265/H.264) (ビットレート設定可能128 kbps~12288 kbps)
圧縮設定(JPEG) VFS(クオリティ設定可能)
フレームレート 最高60 fps
音声圧縮方式 G.711 μ-law、AAC
音声ファイル WAVEファイル(.wav)形式
(リニアPCM、8 kHz、16 bit、モノラル)
配信方式 ユニキャスト/マルチキャスト
ビューワー Webブラウザ(Microsoft Edge)
接続クライアント数 最大20
最大合計配信レート ビットレート合計が40 Mbps未満
異なるフレームサイズや圧縮形式、
ビットレートで同時4本までエンコード可能
動き検出機能 有り
妨害検出機能 有り
異音検出機能 有り
ネットワーク障害検出機能 有り
Webサーバー機能 有り
FTPクライアント機能 有り
FTPサーバー機能 有り(SDカード記録ファイルダウンロード用)
メール通知機能 有り
DHCPクライアント機能 選択可能(工場出荷時:無効)
SNTPクライアント機能 有り
アクセス保護機能 有り(パスワードによる3段階設定)
SDカード機能 イベント記録:プリ(最大7秒)、ポスト(最大60秒)
連続記録、ダウンロード可能
FTP映像送出機能 JPEG、640×360、毎秒1枚、
ポスト(最大60秒)アラーム記録、連続記録

■ 推奨PC仕様

O S Windows10(64ビット、Pro)
Windows11(64ビット、Pro)
C P U Intel Core i7 以上
メモリー 8 GB以上
ディスプレイ 1920×1080ピクセル以上、True Color

(2022年11月初版)

型 番	株 会 社	分 類	発 行	頁
VN-H658	JVCケンウッド・公共産業システム	セキュリティ	2023年6月	1/2

HD ネットワークコンビネーションカメラ

定 格

RBSS(優良防犯機器認定制度)
認定番号:23060811-A10663

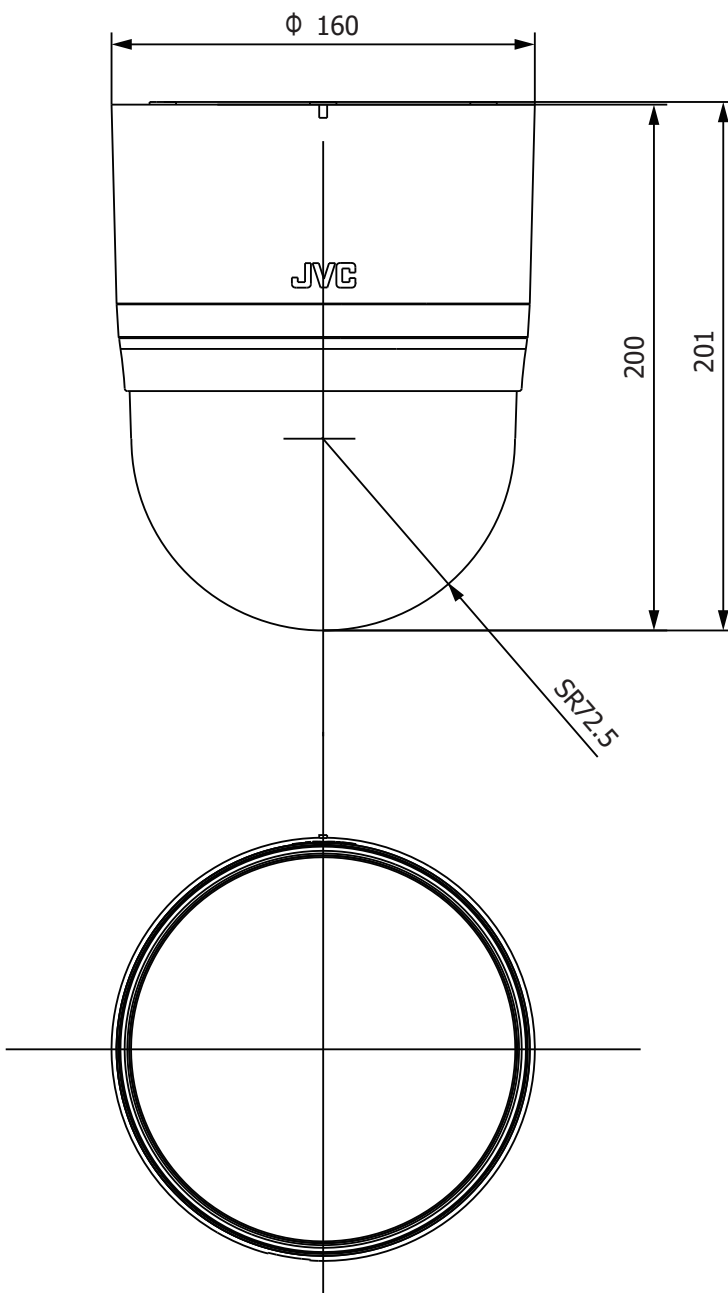
■ 総 合 部

電 源 AC24 V
DC54 V (IEEE802.3at準拠のPoE+)
消費電力/電流 AC24 V 17.2 W/1200 mA、
PoE+ 17 W/320 mA
周 囲 温 度 -10°C～50°C (動作)
0°C～40°C (推奨)
湿 度 20 %RH～90 %RH (結露なきこと)
内部時計精度 月差5分以内
外形寸法 $\phi 160$ mm × H 201 mm
(突起物含まず)

質 量 約 2.1 kg
筐 体 材 質 アルミ合金
ドームカバー材質 アクリル
色 本体:パールグレー (マンセル0.9PB8.5/0.4近似)
アクセント:ライトシルバー
(マンセル1.5PB8.4/0.3近似)
付 属 品 取扱説明書(設置編)、テンプレート、保証書、
落下防止ワイヤー、ワイヤークランプ、
ワッシャー ×3

外観寸法図

単位:mm



(2022年11月初版)

型 番	株 社	分 類	発 行	頁
VN-H658	株式会社 JVCケンウッド・公共産業システム	セキュリティ	2023年6月	2/2