

# 屋外HD ネットワークコンビネーションカメラ

## 定 格

RBSS(優良防犯機器認定制度)  
認定番号:23060811-A10664

### ■ カメラ部

撮像デバイス 1/2.8型 CMOS  
有効画素数 約213万画素、1945(H) × 1097(V)  
撮像面積 水平5.64 mm × 垂直3.18 mm(対角6.47 mm)  
カラー撮像方式 単板原色ローリングシャッター方式  
走査方式 プログレッシブスキャン  
最低被写体照度(ノーマルモード時) カラー:0.03 lx  
(F1.6、50%出力、AGC最大、1/30)  
白黒:0.01 lx  
(F1.6、50%出力、AGC最大、1/30)  
ホワイトバランス ATW-WIDE、ATW-NARROW、ATW-FULL、  
AWC(マニュアル/ワンプッシュ)  
A G C 有り(0 dB~71 dB)  
電子シャッター Auto:最大・最小シャッター速度を設定  
Manual:1/30~1/30000、フリッカレス  
電子感度アップ 可能(OFF、×2、×4、×8、×16)  
BLC(逆光補正) 有り(全面測光 or 中央測光)  
ワイドダイナミックレンジ WDR拡大比 40 dB以上  
(JEITA/RBSS 測定方法)  
霧除去 有り(OFF、Low、Mid、High)  
イメージスタビライザ 有り(ON、OFF)、電子式  
カラーレベル 調整可能  
ブラックレベル 調整可能  
エンハンスレベル 調整可能  
3次元ノイズリダクション 有り(0 ~ 10)  
デイナイト機能 IRカットフィルタ挿抜  
フリップモード 選択可  
プライバシーマスク 24個の矩形領域を設定可能  
アラーム入力 2系統、メイク/ブレイク選択  
パン/チルト停止入力 1系統、メイク  
デイナイト切替入力 1系統、メイク/ブレイク選択  
アラーム出力 2系統、オープンドレイン出力  
許容印加電圧:DC40 V以下、  
許容流入電流:300 mA以下  
音声出力 1系統  
音声入力 1系統、プラグインパワーマイク対応  
SDカードスロット 有り(microSDHC/microSDXC)  
オートリターン 有り  
オートパン 有り  
オートパトロール 有り(32箇所×3セット)  
プリセットポジション数 最大256個

### ■ レンズ部

焦点距離(倍率) f=4.3 mm~129 mm(光学30倍)  
最大口径比 F1.6(ワイド端)~F4.7(テレ端)  
包括角度 66.9° × 39.7°(ワイド端) 2.5° × 1.5°(テレ端)  
(水平×垂直16:9時設計値)  
フォーカス調整 電動(イージーAF、ワンプッシュAF、マニュアル)  
ズーム調整 電動  
最小絞り F14相当  
電子ズーム 最大8倍  
最近距離 0.1 m(ワイド端) 1.8 m(テレ端)

### ■ 回転機構部

駆動方式 ステッピングモータによるベルト駆動  
水平回転角度 360° エンドレス  
水平回転速度 1° /s ~ 300° /s  
垂直回転角度 -6° ~ 186°(水平方向を0° とする)  
垂直回転速度 1° /s ~ 300° /s

### ■ ネットワーク部

インターフェース RJ-45、10Base-T/100Base-TX  
(AUTO NEGOTIATION)  
通信プロトコル IPv4、IPv6、HTTP、HTTPS、TCP、UDP、FTP、  
RTP、RTSP、RTCP、SMTP、DHCP、SNTP、  
SNMP v1/v2c/v3、ICMP、IGMP、DNS、ARP、  
ONVIF、802.1x  
標準化プロトコル ONVIF Profile S、Profile T  
画像圧縮方式 H.265(Main profile)  
H.264(Main/High profile)、JPEG  
フレームサイズ 1920×1080、1280×960、1280×720、  
640×480、640×360、320×240  
圧縮設定 VBR/CBR/GOP  
(H.265/H.264) (ビットレート設定可能 128 kbps~12288 kbps)  
圧縮設定(JPEG) VFS(クオリティ設定可能)  
フレームレート 最高60 fps  
音声圧縮方式 G.711  $\mu$ -law、AAC  
音声ファイル WAVEファイル(.wav)形式  
(リニアPCM、8 kHz、16 bit、モノラル)  
配信方式 ユニキャスト/マルチキャスト  
ビューワー Webブラウザ(Microsoft Edge)  
接続クライアント数 最大20  
最大合計配信レート ビットレート合計が40 Mbps未満  
異なるフレームサイズや圧縮形式、  
マルチエンコード ビットレートで同時4本までエンコード可能  
動き検出機能 有り  
妨害検出機能 有り  
異音検出機能 有り  
ネットワーク障害検出機能 有り  
Webサーバー機能 有り  
FTPクライアント機能 有り  
FTPサーバー機能 有り(SDカード記録ファイルダウンロード用)  
メール通知機能 有り  
DHCPクライアント機能 選択可能(工場出荷時:無効)  
SNTPクライアント機能 有り  
アクセス保護機能 有り(パスワードによる3段階設定)  
SDカード機能 イベント記録:プリ(最大7秒)、ポスト(最大60秒)  
連続記録、ダウンロード可能  
FTP映像送出機能 JPEG、640×360、毎秒1枚、  
ポスト(最大60秒)アラーム記録、連続記録

### ■ 推奨PC仕様

O S Windows10(64ビット、Pro)  
Windows11(64ビット、Pro)  
C P U Intel Core i7 以上  
メモリー 8 GB以上  
ディスプレイ 1920×1080ピクセル以上、True Color

(2022年11月初版)

型番	分類	発行	頁
VN-H658WP	セキュリティ	2023年6月	1/2

株式会社 JVCケンウッド・公共産業システム

# 屋外HD ネットワークコンビネーションカメラ

## 定 格

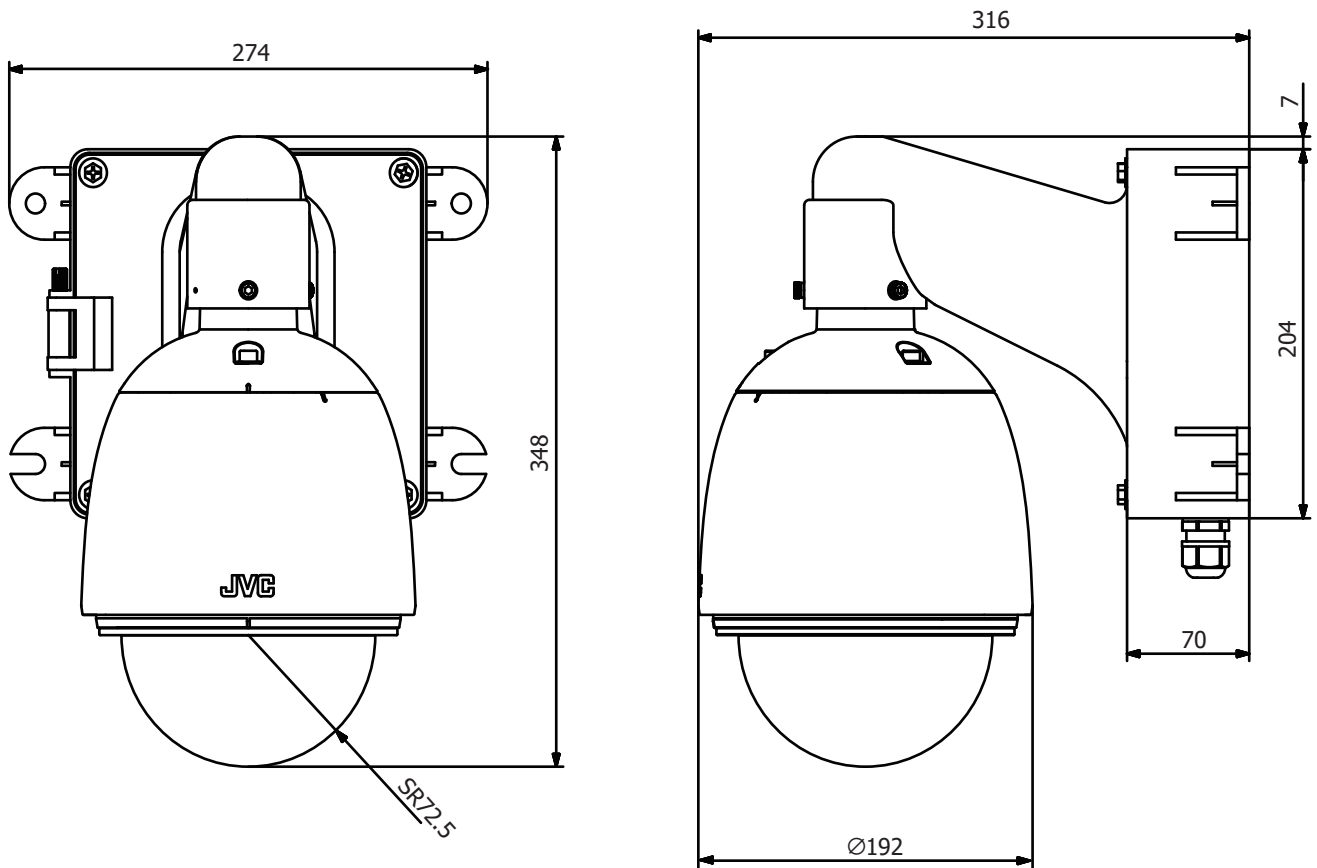
RBSS(優良防犯機器認定制度)  
認定番号:23060811-A10664

### ■ 総 合 部

電 源	AC24 V DC54 V (IEEE802.3bt準拠のPoE++) DC54 V (IEEE802.3at準拠のPoE+、ヒーター 使用しない場合)	許 容 風 速	60 m/s
消費電力/電流	AC24 V 25.9 W/1730 mA、 PoE++ 25.5 W/500 mA AC24 V 18 W/1250 mA(ヒーター使用しない場合)、 PoE+ 18 W/340 mA (IEEE802.3at準拠のPoE+、ヒーター使用しない場合)	内部時計精度	月差5分以内
周囲温度	-40℃～55℃(動作) -30℃～55℃(起動) -30℃～40℃(推奨)	外形寸法	W 274 mm × H 348 mm × D 316 mm (突起物含まず)
湿度	20 %RH～90 %RH(結露なきこと)	質量	約 6.3 kg
ヒーター	内蔵(AC24 V、PoE++電源使用時低温にて動作)	筐体材質	アルミ合金、PC/ABS樹脂
防塵防水性能	IP66準拠(JIS C 0920)	ドームカバー材質	ポリカーボネート
氷結時損傷保護	UL50E(NEMA 4X相当)	色	本体:パールグレー(マンセル0.9PB8.5/0.4近似) アクセント:ライトシルバー (マンセル1.5PB8.4/0.3近似)
		付 属 品	取扱説明書(設置編)、テンプレート、保証書、 コネクタカバー

## 外観寸法図

単位:mm



(2022年11月初版)

型 番	株 会 社	分 類	発 行	頁
VN-H658WP	株式会社 JVCケンウッド・公共産業システム	セキュリティ	2023年6月	2/2