

# 屋外HDネットワークコンビネーションカメラ

## 定 格

RBSS(優良防犯機器認定制度)  
認定番号:19070211-A10482

### ■ カメラ部

撮 像 デ バ イ ス 1/2.86型 CMOS  
有 効 画 素 数 235万画素 1944 (H) × 1213 (V)  
撮 像 面 積 水平5.28 mm×垂直2.97 mm  
カ ラ ー 撮 像 方 式 単板 原色 ローリングシャッター方式  
走 査 方 式 プログレッシブスキャン  
最 低 被 写 体 照 度 カラー:0.1 lx (F1.6 50%出力、AGC HIGH 1/60  
(ノーマルモード時) 電子感度アップ×2、マニュアルフォーカス)  
白黒:0.05 lx (F1.6 50%出力 AGC HIGH  
1/60 電子感度アップ×2、赤外照明OFF、マニ  
アルフォーカス)

ホ ワ イ ト バ ラ ン ス ATW-WIDE、ATW-NARROW、ATW-FULL、AWC  
A G C 有 り (OFF、MID、HIGH)

電 子 シ ャ ッ タ ー Auto:最大・最小シャッター速度を設定、  
Manual:1/60~1/30000、フリッカレス  
可 能 (OFF、×2、×4、×8、×16、×32)  
有 り (ON、OFF)

電 子 感 度 ア ッ プ BLC(逆光補正) 有 り (ON、OFF)

ワ イ ド 対 象 ミ ッ ク レ ン ジ 2シャッターWDR  
霧 除 去 有 り (OFF、LOW、MID、HIGH)

イ メ ー ジ ス タ び ラ イ ザ 有 り (ON、OFF) 電子式

カ ラ ー レ ベ ル 調整可能

ブ ラ ッ ク レ ベ ル 調整可能

エ ン ハ ン ス レ ベ ル 調整可能

3次元ノイズリダクション 有 り (OFF、LOW、MID、HIGH)

デ イ ナ イ ト 機 能 IRカットフィルタ挿抜、  
赤外LED照射

赤 外 照 明 照射距離150 m (ZOOM連動:TELE端)

フ リ ッ プ モ ー ド 選択可 (OFF、メカニカル、デジタル)

プ ラ イ バ シ ー マ ス ク 24個の矩形領域を設定可能

ア ラ ー ム 入 カ 2系統、メイク/ブレイク選択

パ ン /チルト停止入力 1系統、メイク

デ イ ナ イ ト 切 替 入 カ 1系統、メイク/ブレイク選択

ア ラ ー ム 出 カ 2系統、オープンドレイン、  
許容印可電圧:DC40 V以下、  
許容流入電流:300 mA以下

モ ニ タ ー 出 力 BNC、使用時はエンコーダ3使用不可

音 声 出 力 1系統

音 声 入 カ 1系統

プ ラ グ イ ン パ ワ ー マ イ ク 対 応

SDカードスロット 有 り (microSDHC/microSDXC)

オ ー ト リ タ ー ン 有 り

オ ー ト パ ン 有 り

オ ー ト パ ト ロ ー ル 有 り (32箇所×3セット)

プ リ セ ッ ト ポ ジ シ ョ ン 数 最大256個

### ■ レンズ部

焦 点 距 離 (倍 率) f=4.3 mm~129 mm (光学30倍)

最 大 口 径 比 F1.6 (ワイド端)~F4.7 (テレ端)

包 括 角 度 65.1° × 38.4° (ワイド端)

(水平×垂直16:9時) 2.6° × 1.5° (テレ端)

親 水 コ ー テ ィ ン グ レ ン ズ カ バ ー に 有 り

レ ン ズ カ バ ー 材 質 ガラス、レンズカバー交換可

近 赤 外 ズ ー ム ト ラ ッ キ ン グ 対 応

フ ォ ー カ ス 調 整 電動 (イージーAF、ワンプッシュAF、マニュアル)

ズ ー ム 調 整 電動

最 小 絞 り マニュアルアイリス時:F3相当  
オートアイリス時:F8相当

電 子 ズ ー ム 最大32倍

最 至 近 距 離 1.2 m

### ■ 推奨PC仕様

O S Windows 10 Pro (64 bit)  
Windows 8.1 (32 bit/64 bit)  
Windows 7 Professional SP1 (32 bit/64 bit)  
C P U Intel Core i5 3.40 GHz以上  
メ モ リ ー 4 GB以上  
ハ ー ド デ ィ ス ク 容 量 512 MB以上の空き容量  
デ ィ ス プ レ ー 1920×1080ピクセル以上、True Color

### ■ 回転機構部

駆 動 方 式 ステッピングモータによるベルト駆動  
水 平 回 転 角 度 360° エンドレス  
水 平 回 転 速 度 1° /s~300° /s  
垂 直 回 転 角 度 -30° ~210° (水平方向を0° とする)  
垂 直 回 転 速 度 1° /s~300° /s

### ■ ネットワーク部

イ ン タ ー フ ェ ー ス RJ-45、10Base-T/100Base-TX  
(AUTO NEGOTIATION)  
通 信 プ ロ ト コ ル IPv4、IPv6、HTTP、TCP、UDP、FTP、RTP、  
RTSP、RTCP、SMTP、DHCP、SNTP、SNMP  
v1/v2c/v3、ICMP、IGMP、DNS、DDNS、ARP

標 準 化 プ ロ ト コ ル ONVIF profile S

画 像 圧 縮 方 式 H.264 (Main/High profile) /JPEG

フ レ ー ム サ イ ズ 1920×1080、1280×960、1280×720、640×480、  
640×360、320×240

圧 縮 設 定 (H.264) VBR/CBR (ビットレート設定可能128 kbps~  
12288 kbps)

圧 縮 設 定 (JPEG) VFS (クオリティ設定可能)

フ レ ー ム レ ー ト 最高60 fps (WDR時は30 fps)

音 声 圧 縮 方 式 G.711  $\mu$ -law

音 声 フ ェ イ ル WAVEファイル形式  
(リニアPCM、8 kHz、16 bit、モノラル)

配 信 方 式 ユニキャスト/マルチキャスト

ビ ュ ー ワ ー Webブラウザ Internet Explorer 11 (32 bit)

接 続 ク ラ イ ア ン ト 数 最大10 (エンコーダCHあたり最大8)

最 大 合 計 配 信 レ ー ト ビットレート合計が40 Mbps未満

マ ル チ エ ン コ ー ド 異なるフレームサイズや圧縮形式、  
ビットレートで同時4本までエンコード可能

動 き 検 出 機 能 有 り (ホームポジションのみ)

妨 害 検 出 機 能 有 り (ホームポジションのみ)

異 音 検 出 機 能 有 り

ネ ッ ト ワ ー ク 障 害 検 出 機 能 有 り

Webサーバ機能 有 り

FTPクライアント機能 有 り

FTPサーバ機能 有 り (SDカード記録ファイルダウンロード用)

メ ー ル 通 知 機 能 有 り

DHCPクライアント機能 選択可能 (工場出荷時:無効)

SNTPクライアント機能 有 り

ア ク セ ス 保 護 機 能 有 り (パスワードによる3段階設定)

S D カ ー ド 機 能 H.264、プリ (7秒) ポスト (60秒) アラーム記録  
連続記録 (映像:H.264 音声:G.711)

FTP映像送出機能 Webブラウザによる再生、ダウンロード可能

JPEG、640×360、毎秒1枚

ポ ス ト (60秒) ア ラ ー ム 記 録 、 連 続 記 録

(2018年5月初版)

型 番	株 式 会 社 J V C ケ ン ウ ッ ド ・ 公 共 産 業 シ ス テ ム	分 類	発 行	頁
VN-H678WPR		CCTV	2019年12月	1/2

# 屋外HDネットワークコンビネーションカメラ

## 定 格

RBSS(優良防犯機器認定制度)  
認定番号:19070211-A10482

### ■ 総 合 部

電 源 AC100 V-200 V 50 Hz/60 Hz  
DC-54 V (IEEE802.3bt 準拠のPoE++)  
消費電流/電力 1900 mA/110 W(AC)、940 mA/51 W(PoE++)  
周囲温度 -40 °C~50 °C (動作、AC電源使用時)  
-30 °C~40 °C (推奨、AC電源使用時)  
-10 °C~50 °C (動作、PoE++使用時)  
-10 °C~40 °C (推奨、PoE++使用時)  
湿度 20 %RH~90 %RH (結露なきこと)  
ヒーター 内蔵 (AC電源使用時動作)  
防塵防水性能 IP66準拠 (JIS C 0920)  
氷結時損傷保護 UL50E (NEMA 4X相当)

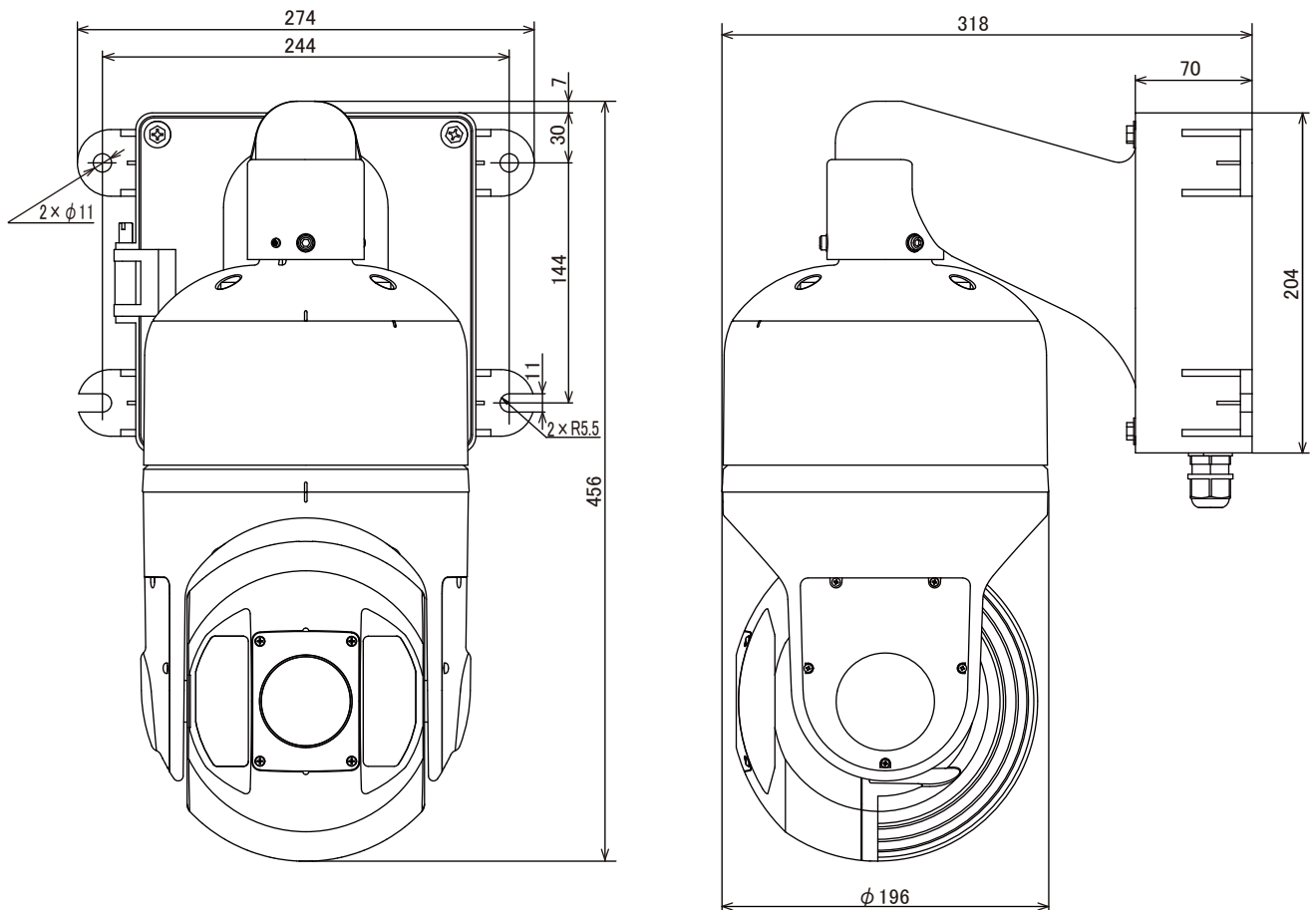
許 容 風 速 60 m/s (非破壊、回転機構速度60°/s以下、  
マニュアル動作推奨)、40 m/s (全動作)  
内 部 時 計 精 度 月差5分以内  
外 形 寸 法 幅274 mm×高さ456 mm×奥行318 mm  
(突起物含まず)  
質 量 約10.2 kg (本体約7.2 kg、壁面取付ブラケット約3 kg)  
筐 体 材 質 アルミ合金  
仕 上 耐塩塗装  
色 本体:パールグレー (マンセル0.9PB8.5/0.4近似)  
アクセント:ライトシルバー (マンセル1.5PB8.4/0.3近似)  
付 属 品 取扱説明書(設置編)、テンプレート、保証書、  
コネクターカバー

※本機器をより正確な時刻で記録するために、時刻サーバー(NTPサーバー)のご使用をおすすめします。

本機は「高調波電流規格 JIS C61000-3-2 適合品」です。

## 外観寸法図

単位:mm



(2018年5月初版)

型 番	株 会 社	分 類	発 行	頁
VN-H678WPR	JVCケンウッド・公共産業システム	CCTV	2019年12月	2/2