

# 屋外HDネットワークコンビネーションカメラ

## 定 格

RBSS(優良防犯機器認定制度)  
認定番号:20021212-A10503

### ■ カメラ部

**撮像デバイス** 1/2.86型 CMOS  
**有効画素数** 235万画素 1944 (H) × 1213 (V)  
**撮像面積** 水平5.28 mm×垂直2.97 mm  
**カラー撮像方式** 単板 原色 ローリングシャッター方式  
**走査方式** プログレッシブスキャン  
**最低被写体照度 (ノーマルモード時)** カラー:0.1 lx (F1.6 50%出力、AGC HIGH 1/60)  
電子感度アップ×2、マニュアルフォーカス  
白黒:0.05 lx (F1.6 50%出力 AGC HIGH 1/60 電子感度アップ×2、赤外照明OFF、マニュアルフォーカス)

**ホワイトバランス** ATW-WIDE、ATW-NARROW、ATW-FULL、AWC  
**A G C** 有り (OFF、MID、HIGH)

**電子シャッター** Auto:最大・最小シャッター速度を設定、Manual:1/60~1/30000、フリッカレス

**電子感度アップ** 可能 (OFF、×2、×4、×8、×16、×32)  
**BLC(逆光補正)** 有り (ON、OFF)

**ワイドダイナミックレンジ** 2シャッターWDR  
**霧除去** 有り (OFF、LOW、MID、HIGH)

**イメージスタビライザ** 有り (ON、OFF) 電子式

**カラーレベル** 調整可能

**ブラックレベル** 調整可能

**エンハンスレベル** 調整可能

**3次元ノイズリダクション** 有り (OFF、LOW、MID、HIGH)

**デイナイト機能** IRカットフィルタ挿抜、赤外LED照射

**赤外照明** 照射距離150 m (ZOOM連動:TELE端)  
**フリップモード** 選択可 (OFF、メカニカル、デジタル)

**プライバシーマスク** 24個の矩形領域を設定可能

**アラーム入力** 2系統、メイク/ブレイク選択

**パン/チルト停止入力** 1系統、メイク

**デイナイト切替入力** 1系統、メイク/ブレイク選択

**アラーム出力** 2系統、オープンドレイン、許容印可電圧:DC40 V以下、許容流入電流:300 mA以下

**モニター出力** BNC、使用時はエンコーダ3使用不可

**音声出力** 1系統

**音声入力** 1系統

プラグインパワーマイク対応

**SDカードスロット** 有り (microSDHC/microSDXC)

**オートリターン** 有り

**オートパン** 有り

**オートパトロール** 有り (32箇所×3セット)

**プリセットポジション数** 最大256個

### ■ レンズ部

**焦点距離(倍率)** f=4.3 mm~129 mm (光学30倍)

**最大口径比** F1.6 (ワイド端)~F4.7 (テレ端)

**包括角度** 65.1°×38.4° (ワイド端)

(水平×垂直16:9時) 2.6°×1.5° (テレ端)

**親水コーティング** レンズカバーに有り

**レンズカバー材質** ガラス、レンズカバー交換可

**近赤外線トラッキング** 対応

**フォーカス調整** 電動 (イージーAF、ワンプッシュAF、マニュアル)

**ズーム調整** 電動

**最小絞り** マニュアルアイリス時:F3相当

オートアイリス時:F8相当

**電子ズーム** 最大32倍

**最近距離** 1.2 m

### ■ 推奨PC仕様

**O S** Windows 10 Pro (64 bit)  
Windows 8.1 (32 bit/64 bit)  
Windows 7 Professional SP1 (32 bit/64 bit)

**C P U** Intel Core i5 3.40 GHz以上

**メモリー** 4 GB以上

**ハードディスク容量** 512 MB以上の空き容量

**ディスプレイ** 1920×1080ピクセル以上、True Color

### ■ 回転機構部

**駆動方式** ステッピングモータによるベルト駆動

**水平回転角度** 360° エンドレス

**水平回転速度** 1°/s~300°/s

**垂直回転角度** -30°~210° (水平方向を0°とする)

**垂直回転速度** 1°/s~300°/s

### ■ ネットワーク部

**インターフェース** RJ-45、10Base-T/100Base-TX (AUTO NEGOTIATION)

**通信プロトコル** IPv4、IPv6、HTTP、TCP、UDP、FTP、RTP、RTSP、RTCP、SMTP、DHCP、SNTP、SNMP v1/v2c/v3、ICMP、IGMP、DNS、DDNS、ARP

**画像圧縮方式** H.264 (Main/High profile) /JPEG  
**フレームサイズ** 1920×1080、1280×960、1280×720、640×480、640×360、320×240

**圧縮設定(H.264)** VBR/CBR (ビットレート設定可能128 kbps~12288 kbps)

**圧縮設定(JPEG)** VFS (クオリティ設定可能)

**フレームレート** 最高60 fps (WDR時は30 fps)

**音声圧縮方式** G.711 μ-law

**音声ファイル** WAVEファイル形式 (リニアPCM、8 kHz、16 bit、モノラル)

**配信方式** ユニキャスト/マルチキャスト

**ビューワー** Webブラウザ Internet Explorer 11 (32 bit)

**接続クライアント数** 最大10 (エンコーダCHあたり最大8)

**最大合計配信レート** ビットレート合計が40 Mbps未満

**マルチエンコード** 異なるフレームサイズや圧縮形式、ビットレートで同時4本までエンコード可能

**動き検出機能** 有り (ホームポジションのみ)

**妨害検出機能** 有り (ホームポジションのみ)

**異音検出機能** 有り

**ネットワーク障害検出機能** 有り

**Webサーバー機能** 有り

**FTPクライアント機能** 有り

**FTPサーバー機能** 有り (SDカード記録ファイルダウンロード用)

**メール通知機能** 有り

**DHCPクライアント機能** 選択可能 (工場出荷時:無効)

**SNTPクライアント機能** 有り

**アクセス保護機能** 有り (パスワードによる3段階設定)

**SDカード機能** H.264、プリ (7秒) ポスト (60秒) アラーム記録

連続記録 (映像:H.264 音声:G.711)

Webブラウザによる再生、ダウンロード可能

**FTP映像送出機能** JPEG、640×360、毎秒1枚

ポスト (60秒) アラーム記録、連続記録

(2019年12月初版)

型 番	株 会 社	分 類	発 行	頁
VN-H678WPRS	JVCケンウッド・公共産業システム	CCTV	2020年2月	1/2

# 屋外HDネットワークコンビネーションカメラ

## 定 格

RBSS(優良防犯機器認定制度)  
認定番号:20021212-A10503

### ■ 総 合 部

電 源	AC100 V-200 V 50 Hz/60 Hz DC-54 V (IEEE802.3bt 準拠のPoE++)
消費電流/電力	1900 mA/110 W(AC)、940 mA/51 W(PoE++)
周 圍 温 度	-40 °C~50 °C (動作、AC電源使用時) -30 °C~40 °C (推奨、AC電源使用時) -10 °C~50 °C (動作、PoE++使用時) -10 °C~40 °C (推奨、PoE++使用時)
湿 度	20 %RH~90 %RH (結露なきこと)
ヒ ー タ ー	内蔵 (AC電源使用時動作)
防塵防水性能	IP66準拠 (JIS C 0920)
氷結時損傷保護	UL50E (NEMA 4X相当)

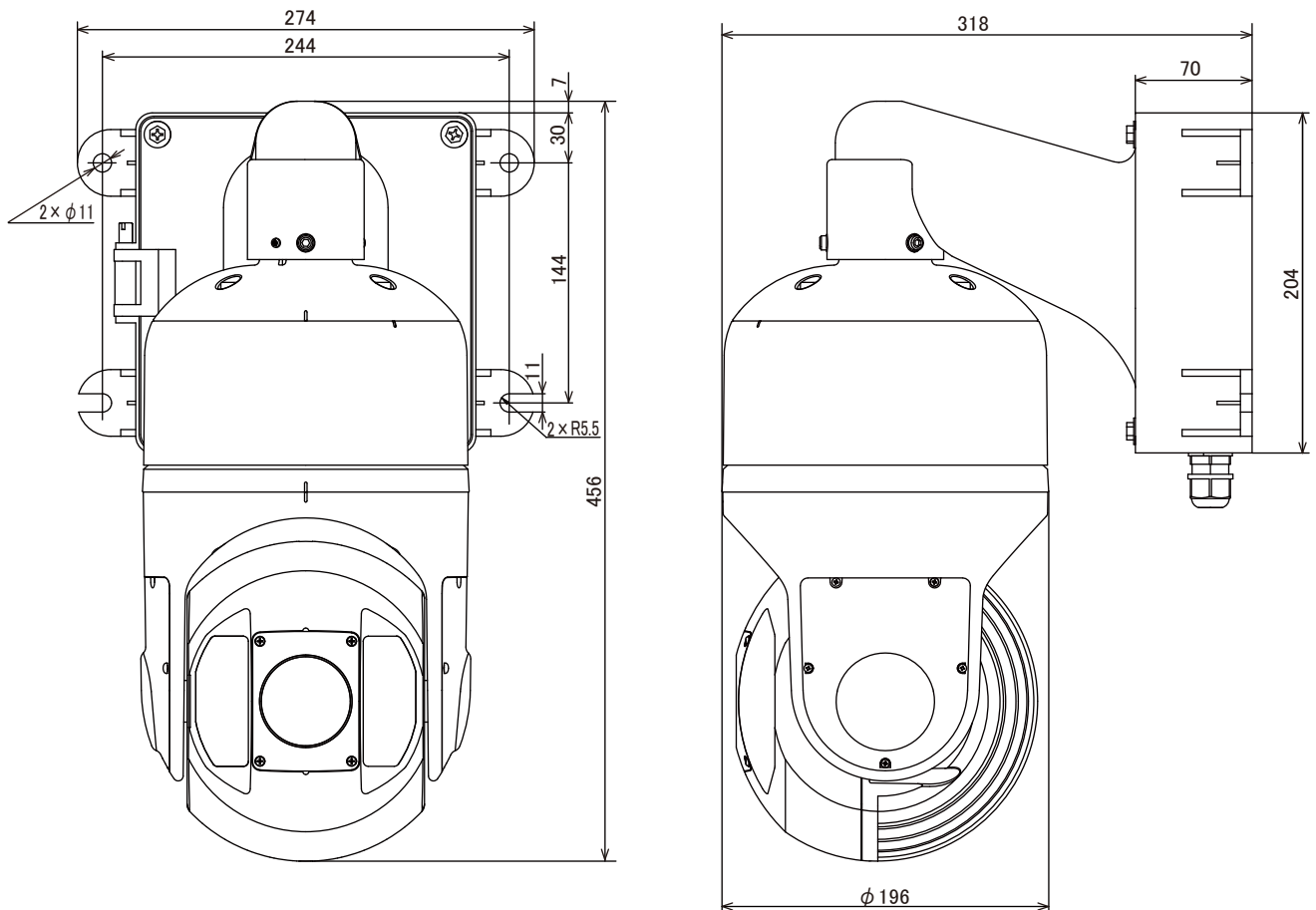
許 容 風 速	60 m/s (非破壊、回転機構速度60°/s以下、 マニュアル動作推奨)、40 m/s (全動作)
内 部 時 計 精 度	月差5分以内
外 形 寸 法	幅274 mm×高さ456 mm×奥行318 mm (突起物含まず)
質 量	約10.2 kg (本体約7.2 kg、壁面取付ブラケット約3 kg)
筐 体 材 質	アルミ合金
仕 上 色	重耐塩塗装 JIS K 5600-7-1:1999 1000 時間 準拠 本体:パールグレー (マンセル0.9PB8.5/0.4近似) アクセント:ライトシルバー (マンセル1.5PB8.4/0.3近似)
付 属 品	取扱説明書(設置編)、テンプレート、保証書、 コネクターカバー

※本機器をより正確な時刻で記録するために、時刻サーバー(NTPサーバー)のご使用をおすすめします。

本機は「高調波電流規格 JIS C61000-3-2 適合品」です。

## 外観寸法図

単位:mm



### 重耐塩塗装

- ・海岸地域などの塩害環境下での使用を想定した仕様ですが、完全な防錆を保证するものではありません。使用環境によっては錆が発生します。
- ・海水が直接かかる場所には設置しないでください。
- ・屋内プールなどの塩素雰囲気さらされる場所や、温泉などの腐食性ガスが発生する場所では使用できません。

(2019年12月初版)

型 番	株 会 社	分 類	発 行	頁
VN-H678WPRS	JVCケンウッド・公共産業システム	CCTV	2020年2月	2/2