

アナログフル HD 屋外対応 PTZ カメラ(サーフェスマウントタイプ)

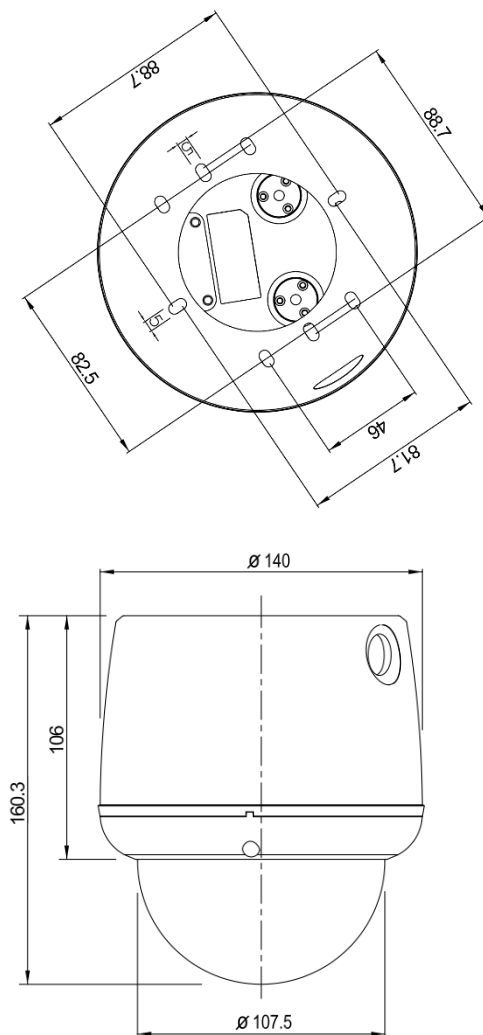
定 格

画像センサー	1/2.8 型 SONY STRVIS CMOS Sensor
有効画素数	213 万画素 1945(H) x 1097(V)
最高解像度	1920(H) x 1080(V)
スキャン方式	プログレッシブスキャン
レンズ焦点距離	5.1mm ~ 51mm (光学 10 倍)
画角	Wide: 水平 55.1°、垂直 31.8° Tele: 水平 7.1°、垂直 4.1°
最低被写体照度	カラー: 0.1 lx、B/W: 0.05 lx カラー: 0.05 lx、B/W: 0.00125 lx(デジタルスローシャッター時)
S/N 比	50dB 以上(AGC オフ)
シャッター速度	1/30 秒 初期設定、(長時間露光モード~1 秒)
デイナイト機能	自動/カラー/白黒
ワイドダイナミックレンジ	NORMAL/ROI/WEIGHT
逆光補正(BLC)	OFF/ON(WDR と排他)
モーション感知	OFF/ON(4 ゾーン)
プライバシーマスク	OFF/ON(8 ゾーン)
ホワイトバランス	AUTO/AUTO ext./PRESET→SET/MANUAL
デジタルノイズリダクション	LOW/MID/HIGH
フリップ機能	OFF/ON
デジタルズーム	最大 32 倍
シャープネス	0 ~ 10 レベル調整可能
デフォッグ機能	OFF/ON
回転範囲	水平: 360° エンドレス、垂直: -1° ~ 180°
パン/チルト回転速度	プリセット: 300° /秒、マニュアル: 0.1° /秒 ~ 120° /秒
プリセット登録数	128
ビデオ出力	1 HD BNC、1 SD BNC
アラーム	4 入力
制御	同軸制御、RS-485: ボーレート 2400、9600bps(Pelco-D/P)
環境性能	IP66
動作環境温度	-20°C ~ 60°C(湿度: 0% ~ 90% 結露しないこと)
電源	DC12V(DC JACK)
重量	約 1.7kg
消費電力	8.4W
外形寸法(mm)	φ 140.0 (W) x 160.3 (H)
塗装色	Pantone Cool gray 1C
塗装	粉体塗装

型 式	バージョン	発 行	頁	株式会社セキュア
VTP10C5VE-S	1.0	2021 年 12 月	1/2	

アナログフル HD 屋外対応 PTZ カメラ

外形寸法



材質

ドームカバー : ポリカーボネート
筐体 : アルミニウム

同梱物

クイックガイド x1
テンプレートシート x1
L-レンチ x1
電源プラグアダプター x1
φ4 x 30mm タッピングネジ x4
プラスチックアンカー x4

※ 性能の改善等により、今後仕様変更される可能性があります。

型 式	バージョン	発 行	頁	株式会社セキュア
VTP10C5VE-S	1.0	2021年12月	2/2	