

チャージャー

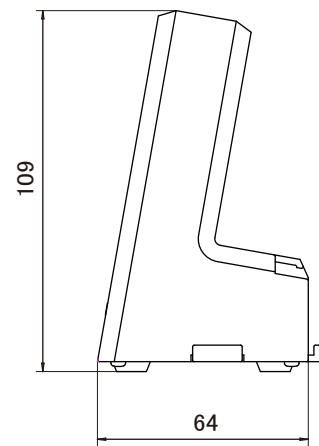
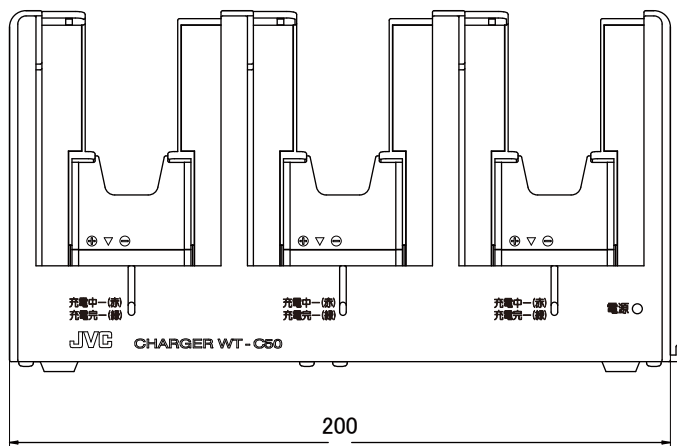
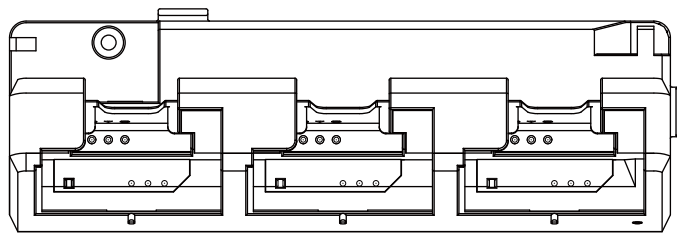
定 格

電 源	DC5 V(付属ACアダプター)
消 費 電 流	DC5 V、1.2 A
出 力	DC4.2 V 400 mA(3回路)
同時充電可能数	最大3台
充 電 時 間	約4時間
使用温度範囲	+5 °C~+35 °C
使用湿度範囲	85 %以下
外形寸法	幅200 mm×高さ110 mm×奥行64 mm(突起物除く)
質 量	0.4 kg
仕 上 げ	ABS樹脂、黒色
付 属 品	ACアダプター
適 合 機 種	WD-TR350、WT-TR50-B/W、WT-UB50(専用バッテリー)

本機は「高調波電流規格 JIS C61000-3-2 適合品」です。

外観寸法図

単位:mm



[ご注意]

ポータブルトランシーバー(子機)を挿入しているときは、その後部のバッテリー(WT-UB50)は充電されません。
バッテリー単体を充電する際は、バッテリーの前部に挿入している子機を取り出して下さい。

(2007年12月初版)

型 番	株式会社 JVCケンウッド・公共産業システム	分 類	発 行	頁
WT-C50		プロオーディオ	2018年11月	1/1