

受光センサー(ドーム型)

概要

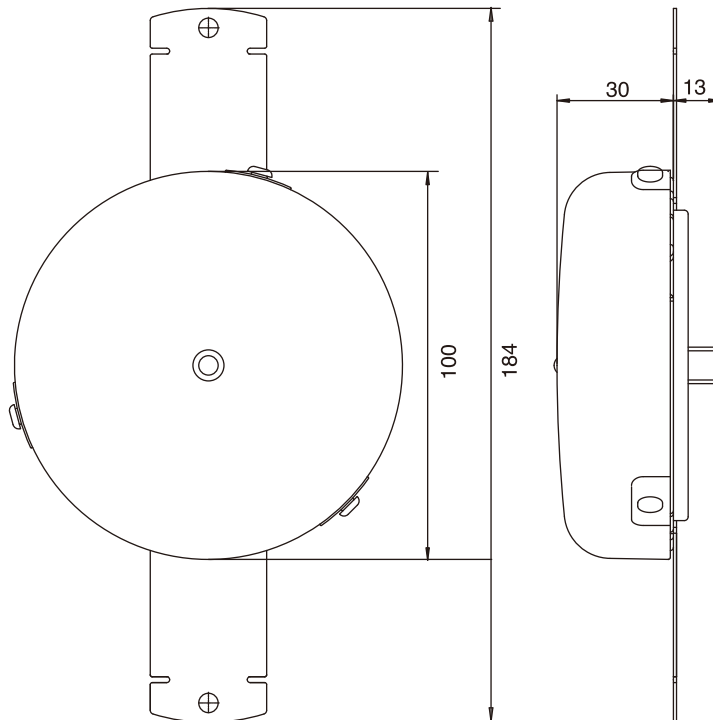
本機は、光ワイヤレスマイクシステム用のドーム型受光センサーです。

定格

使用温度範囲 0℃～+40℃
赤外線波長 850 nm
受信周波数 チャンネル1:2.06 MHz、
チャンネル2:2.56 MHz
出力インピーダンス 100 Ω以下
推奨ケーブル 同軸ケーブル 5C-FB
コネクタ F型コネクタ
電源 DC 22 V、20 mA(チューナー本体より供給、出力ケーブル重畳)
外形寸法 φ100 mm×高さ30 mm(突起物含まず)
質量 180 g
仕上 前面:黒色半透明成型品
背面:グレー色表面処理鋼板
ブラケット:グレー色表面処理鋼板

外観寸法図

単位:mm



(2009年1月初版)

型番	分類	発行	頁
WT-PS51	プロオーディオ	2016年6月	1/1
株式会社 JVCケンウッド・公共産業システム			